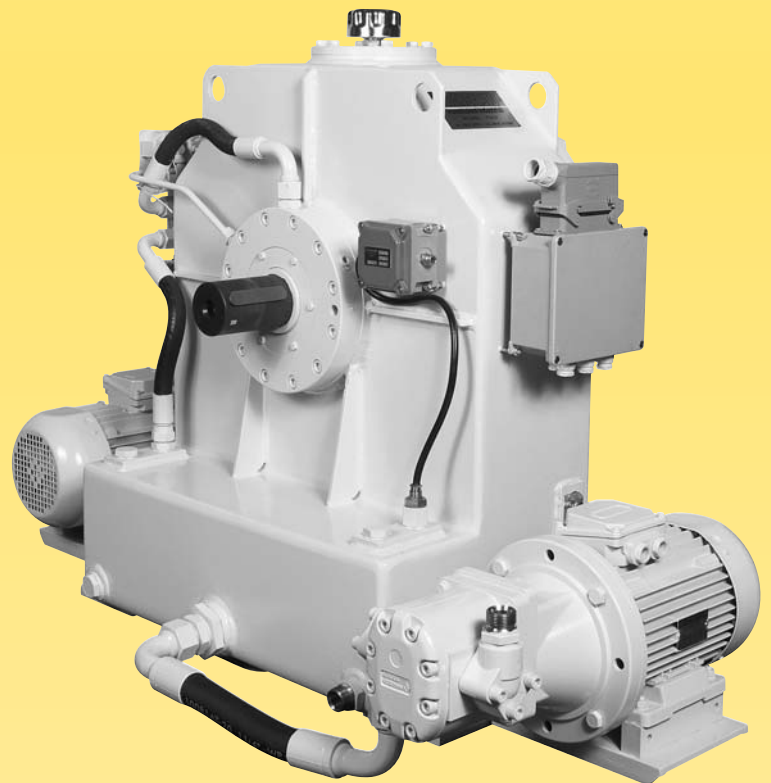


TRANSFLUID



TRANSFLUID

trasmissioni industriali



drive with us

KPT
DURCHFLUSSGESTEUERTE
FLÜSSIGKEITSKUPPLUNGEN

KPT DURCHFLUSSGESTEUERTE FLÜSSIGKEITSKUPPLUNGEN

BESCHREIBUNG

Die **KPT** ist eine in einem Gehäuse gelagerte durchflussgesteuerte Flüssigkeitskupplung, die entweder als Regelantrieb oder als Anlaufkupplung verwendet werden kann.

Die KPT hat eine externe Ölspaisepumpe und ein ferngesteuertes Magnetventil. Wenn sich das Magnetventil in der EIN-Position befindet, wird die Flüssigkeitskupplung gespeist. Befindet sich das Magnetventil in der AUS-Position erfolgt eine rasche Entleerung durch die Abspritzdüsen am äußeren Umfang der Kupplung.

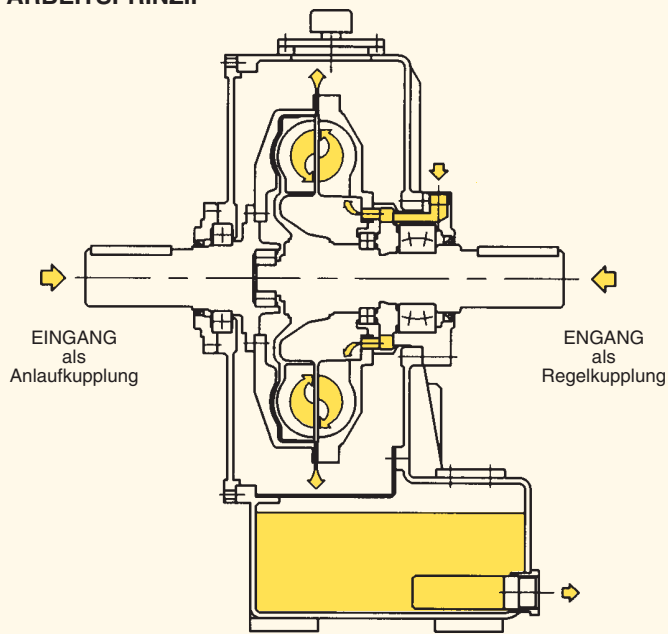
Auf jeden Fall ist die Schmierung der Lager sichergestellt. Für eine präzisere Anlaufkontrolle und/oder Drehzahlregelung erfolgt die Steuerung der KPT über die Ein/Aus-Magnetventileinstellung oder über ein Ölmengeventil (4-20mA-Signal).

Die Serie KPT ist als Anlaufkupplung für Leistungen bis 1700 kW und als Regelantrieb bis 500 kW geeignet. Die An- und Abtriebswellen können an den Elektro-/Dieselmotor und die angetriebene Maschine über elastische und flexible Kupplungen angeschlossen werden.

Standardzubehör: Ölspaisepumpe, Ölfilter mit Druck- und Temperaturanzeigen, Magnetventil, Öltemperatur- und Druckschalter, Ölstandsanzeiger, Klemmenkasten mit PG-Verschraubungen.

Zubehör auf Wunsch: Ölmengeventil Wasser- oder Luftwärmetauscher, Schnellentleerventile, Riemenscheibe am Abtrieb, elastische Kupplungen und Zahnkupplungen, Kardanwellen, Steuerplatine

ARBEITSPRINZIP



U/min ↕ Größe →

	15	17	19	21	24	27	29
1000	–	–	70	100	150	220	350
1200	–	65	90	150	220	300	520
1500	65	90	160	230	315	570	1000
1800	85	155	275	400	545	1000	1700
⁽¹⁾ 3000	315	560	–				
⁽¹⁾ 3600	450	600	–				

⁽¹⁾ Kupplungen für hohe Drehzahlen auf Anfrage

TECHNISCHE MERKMALE

Die entleerbare Flüssigkeitskupplung erlaubt das Trennen der Last vom Motor und weist folgende Vorteile auf:

- unbelastetes Warmlaufen des Motors
- sanfter Anlauf der Last
- Überlastaufnahme
- Schwingungsdämpfung
- hohe Radiallastaufnahme (KPTE)
- kein Riemenschlupf
- Fernbedienung
- Lastpositionierung
- einfache und kostenbewusste Wartung, da externer Zugang zum Hauptzubehör wie Ölfilter, Ölpumpe, Schaltventil
- längere Lebensdauer, da keine verschleißbaren Reibbeläge vorhanden
- genaue Drehzahleinstellung
- Sonderausführungen für den Einsatz in Gefahrenbereichen sind auf Anfrage lieferbar.

EINSATZFÄLLE

als Anlaufkupplung:

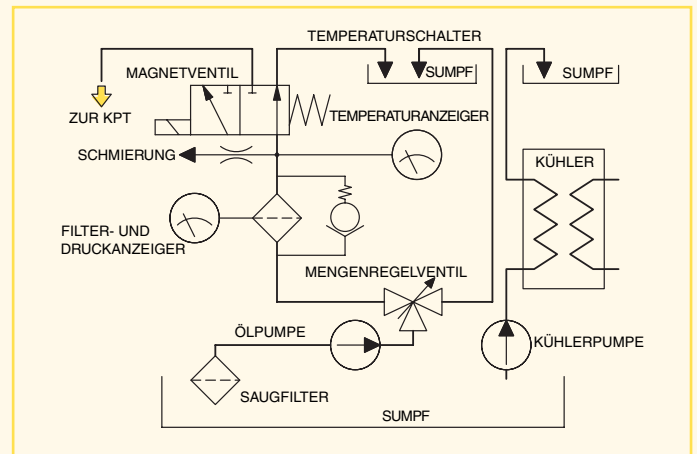
- Mühlen, Brecher, Zerkleinerungs- und Schleifmaschinen
- Förderbänder
- Kreiselpumpen und Kompressoren
- Schiffsantriebe
- Generatoren
- Zentrifugen, Lüfter und Gebläse
- Mischer

als Regelantrieb:

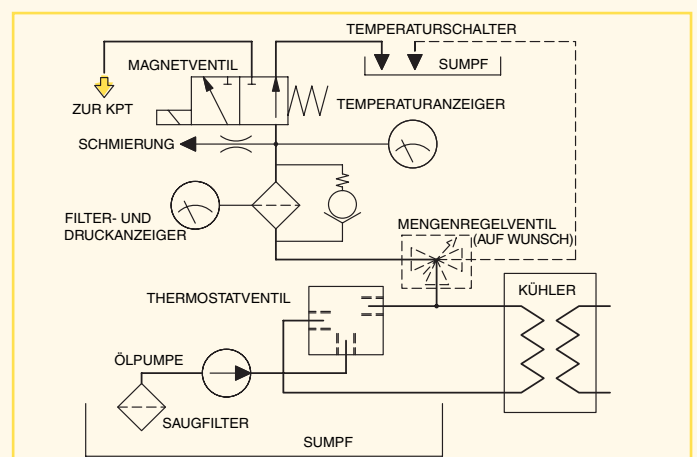
- Kreiselpumpen und Kompressoren
- Lüfter und Gebläse
- Mühlen, Förderbänder (Prüfgeschwindigkeit)

HYDRAULIKKREISLÄUF

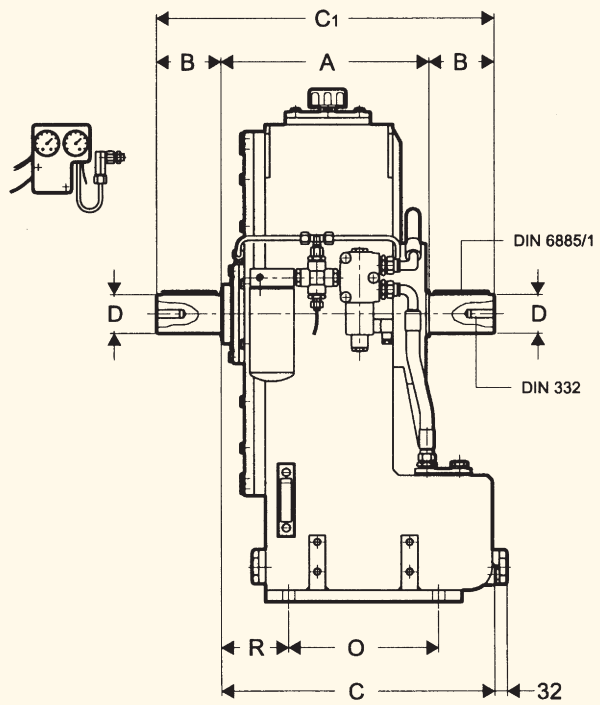
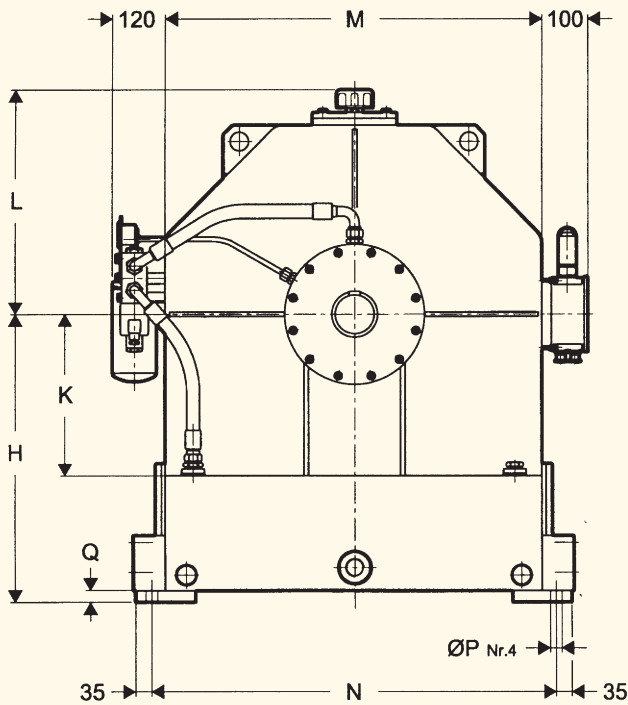
REGELANTRIEB



ANLAUFKUPPLUNG



KPTB



Größe
Abmessungen

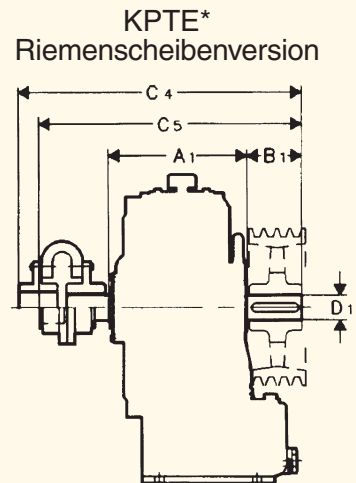
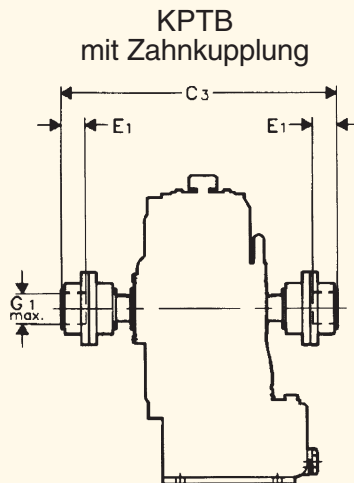
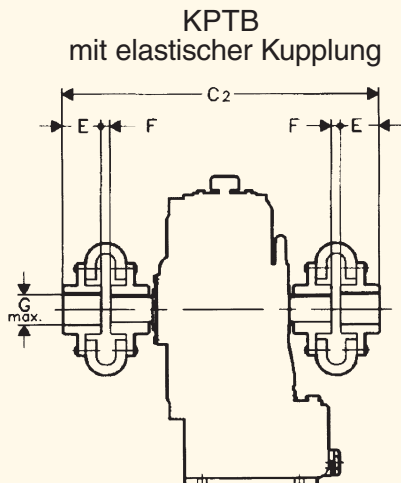
	A	A1	B	B1	C	C1	C2	C3	C4	C5	D	D1	E	E1	F	G
(1) 15	390	402	110	130	502	610	820	772	747	723	65	70	90	76	15	75
(1) 17/19	396	406	120	150	506	636	908	798	812	757	75	80	110	76	26	90
21/24	451	463/539	140	180	586	731	1027	921	931/1007	878/954	85	100	122	90	26	100
27	560	664	180	220	689	920	1262	1142	1135	1075	100	115	145	105	26	120
29	610	-	180	-	739	970	1352	1192	-	-	120	-	165	105	26	140

Größe
Abmessungen

	G1	H	K	L	M	N	O	P	Q	R	Elastische Kupplung	Zahn-Kupplung	Gewicht (kg) ohne Öl	Öl (lt)
(1) 15	85	520	282	420	670	730	280	22	20	137	MCF 58	2 1/2"	280	40
(1) 17/19	85	520	282	420	670	730	280	22	20	141	MCF 65	2 1/2"	300/305	40
21/24	100	625	350	487	820	880	325	26	25	146	MCF 66	3"	485/503	80
27	120	700	385	522	890	960	390	29	25	184	MCF 68	3 1/2"	800	115
29	120	750	435	562	970	1040	440	29	25	184	MCF 610	3 1/2"	1100	142

* Zulässige Radiallasten siehe TF 6093-A.

(1) Für hohe Drehzahlen (3000-3600 1/min) Maße auf Anfrage.



EUROPE

AUSTRIA

ASC GMBH
4470 Enns

AUSTRIA (Diesel appl.)

EUGEN SCHMIDT UND CO
53842 Troisdorf

BELGIUM

ESCOPOWER N.V.
1831 Diegem

CZECK REPUBLIC

TESPO ENGINEERING s.r.o.
602 00 Brno

CZECK REPUBLIC (Diesel appl.)

EUGEN SCHMIDT UND CO.
53842 Troisdorf

DENMARK

JENS S. TRANSMISSIONER A/S
DK 2635 ISHØJ

DENMARK (Diesel appl.)

TRANSFLUID s.r.l.
21013 Gallarate (VA)

ENGLAND & IRELAND

MARINE AND INDUSTRIAL TRANS. LTD.
Queenborough Kent me11 5ee

FINLAND

OY JENS S. AB
02271 Espoo

FRANCE

▲ TRANSFLUID FRANCE s.a.r.l.
38500 Voiron
Tel.: +33.9.75635310
Fax: +33.4.76919242
tffrance@transfluid.it

GERMANY

EUGEN SCHMIDT UND CO
53842 Troisdorf

HOLLAND

AANDRIJF TECHNISCH BURO BV
5902 RB Venlo

HOLLAND (Diesel appl.)

ESCO AANDRIJVINGEN B.V.
2404 HM Alphen a/d Rijn

HUNGARY

AGISYS
2045 Torokbalint

NORWAY

TRANSFLUID s.r.l.
21013 Gallarate (VA)

POLAND

MOJ S.A.
40859 Katowice

PORTUGAL

REDVARIO LDA
2735-469 Cacem

RUSSIAN FEDERATION

▲ TRANSFLUID
Moscow Representative Office
Moscow
tfrussia@transfluid.it

SLOVAKIA

EUGEN SCHMIDT UND CO.
53842 Troisdorf

SLOVENIJA

NOVI STROJI
3210 Slovenske Konjice

SPAIN

TECNOTRANS BONFIGLIOLI S.A.
08040 Barcelona

SWEDEN

JENS S. TRANSMISSIONER AB
SE-601-19 Norrköping

SWEDEN (Diesel appl.)

M-TECH TRANSMISSIONS AB
SE-462 54 Vanersborg

SWITZERLAND

TRANSFLUID s.r.l.
21013 Gallarate (VA)

TURKEY

REMAS
81700 Tuzla Istanbul

OCEANIA

AUSTRALIA

CBC POWER TRANSMISSION
Kingsgrove NSW 2208

NEW ZEALAND

BLACKWOOD PAYKELS
Auckland

AMERICA

ARGENTINA

TRANSFLUID s.r.l.
21013 Gallarate (VA)

BRAZIL

PANA AMERICAN
05014-060 Sao Paulo

CHILE

SCEM LTDA
Santiago Do Chile

COLUMBIA

A.G.P. REPRESENTACIONES LTDA
77158 Bogotá

MEXICO

A.A.R.I., S.A. de C.V.
11500 Mexico df

PERU'

DEALER S.A.C.
Cercado, Arequipa

U.S.A. & CANADA

KRAFT POWER CORP.
Suwanee GA 30024

U.S.A. & CANADA & MEXICO

▲ TRANSFLUID LLC
tffusa@transfluid.it

AFRICA

ALGERIA - CAMEROUN - GUINEA - MAROCCO - MAURITANIA - SENEGAL - TUNISIA

TRANSFLUID FRANCE s.a.r.l.
38500 Voiron (France)
Tel.: +33.9.75635310
Fax: +33.4.76919242
tffrance@transfluid.it

EGYPT

INTERN.FOR TRADING & AGENCY (ITACO)
Nasr City (Cairo)

SOUTH AFRICA-SUB SAHARAN COUNTRIES

BEARING MAN LTD
Johannesburg

ASIA

ASIA South East

ATRAM TRANSMISSION PTE LTD
Singapore 608 579

CHINA

▲ TRANSFLUID BEIJING TRADE CO. LTD
Beijing
Tel.: 0086.10.62385128-9
Fax: 0086.10.62059138
tbtinfo@sina.com

INDIA

PROTOS ENGINEERING CO. PRIVATE LTD
600002 Tamilnadu Chennai

INDONESIA

PT. HIMALAYA EVEREST JAYA
Barat Jakarta 11710

IRAN

LEBON CO.
Tehran 15166

ISRAEL

ELRAM ENGINEERING &
ADVANCED TECHNOLOGIES 1992 LTD
Emek Hefer 38800

JAPAN

ASAHI SEIKO CO. LTD.
Osaka 593

KOREA

NARA CORPORATION
Pusan - South Korea

TAIWAN

FAIR POWER TECHNOLOGIES CO.LTD
105 Taipei

THAILAND

SYSTEM CORP. LTD.
Bangkok 10140

UAE - SAUDI ARABIA - KUWAIT - OMAN

BAHRAIN - YEMEN - QATAR
NICO INTERNATIONAL U.A.E.
Dubai

HÄNDLER

▲ ZWEIGSTELLEN