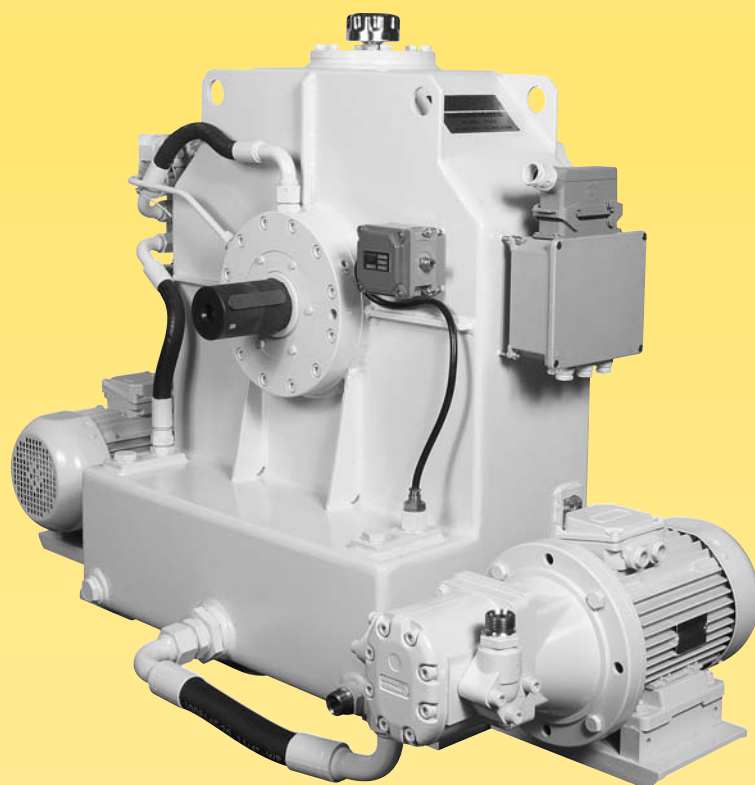


TRANSFLUID



# TRANSFLUID

**trasmissioni industriali**



**drive with us**

**KPT**

GIUNTI IDRODINAMICI  
A RIEMPIMENTO VARIABILE

# GIUNTI IDRODINAMICI SERIE KPT

## DESCRIZIONE

Il **KPT** è un giunto idrodinamico a riempimento variabile, progettato per funzionare come **variatore di velocità** o come **avviatore**.

Il sistema comprende una pompa di alimentazione esterna ed una elettrovalvola comandata a distanza che consente, in posizione ON l'alimentazione del giunto, in posizione OFF il rapido svuotamento attraverso i fori periferici.

La lubrificazione forzata dei cuscinetti è in entrambi i casi assicurata.

Il controllo del **KPT** è ottenuto attraverso la valvola solenoide o la valvola di regolazione portata (segnale 4-20mA), per raggiungere un più accurato avviamento e/o variazione di velocità.

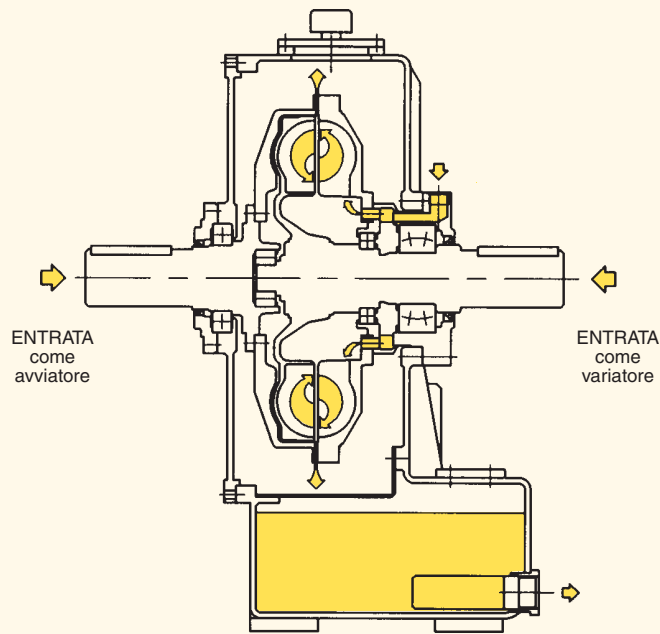
Sono disponibili giunti della gamma **KPT** per potenze fino a 1700 kW come avviatori e fino a 500 kW come variatori.

È possibile collegare gli alberi cilindrici di entrata e d'uscita con il motore elettrico/diesel e la macchina condotta tramite una vasta scelta di giunti d'allineamento

Accessori: filtro olio con termometro e manometro, elettrovalvola, pressostato e termostato, indicatori di livello, motopompa d'alimento, scatola collegamenti elettrici con connettore.

A richiesta: valvola di regolazione portata (FCV), scambiatore acqua-olio o radiatore, valvole di scarico rapido, puleggia in uscita, giunti d'allineamento a denti, elastici o superelastici, flangia per giunto cardanico, giunto cardanico, quadro elettrico di comando e controllo.

## SCHEMA DI FUNZIONAMENTO



giri/min → Grandezza

	15	17	19	21	24	27	29
<b>1000</b>	–	–	70	100	150	220	350
<b>1200</b>	–	65	90	150	220	300	520
<b>1500</b>	65	90	160	230	315	570	1000
<b>1800</b>	85	155	275	400	545	1000	1700
<sup>(1)</sup> <b>3000</b>	315	560	–				
<sup>(1)</sup> <b>3600</b>	450	600	–				

(1) Giunti ad alta velocità sono forniti su richiesta

## CARATTERISTICHE

Il giunto idrodinamico a riempimento variabile consente di disconnettere il motore dal carico. Ne risultano notevoli vantaggi:

- avviamento del motore a vuoto
- avviamento dolce del carico
- assorbimento dei sovraccarichi
- assorbimento delle vibrazioni torsionali
- grande capacità di carico radiale (KPTE)
- controllo della coppia erogata in avviamento
- comando a distanza
- pompa d'alimento, filtro olio ed elettrovalvola sono sistemati all'esterno per facilitarne la manutenzione
- lunga durata, non essendoci organi di frizione soggetti ad usura
- accurata variazione di velocità.
- versione speciale antidefragante, per ambienti pericolosi.

## APPLICAZIONI

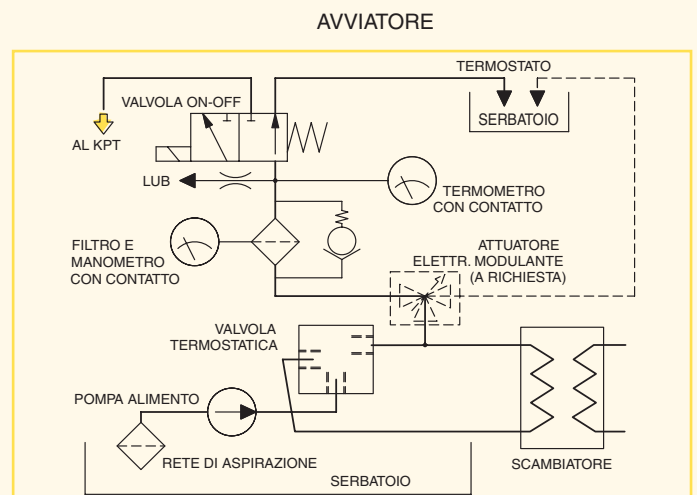
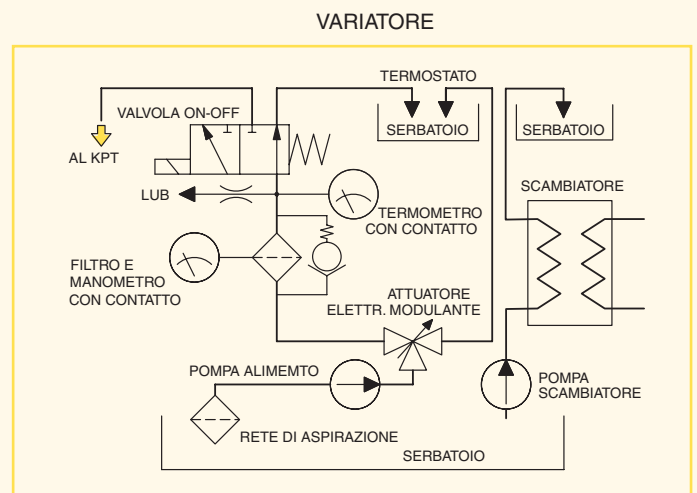
### come avviatore:

- mulini, frantumatori, cippatori
- nastri trasportatori
- pompe volumetriche e centrifughe, compressori
- propulsione navale
- generatori
- centrifughe, ventilatori
- agitatori

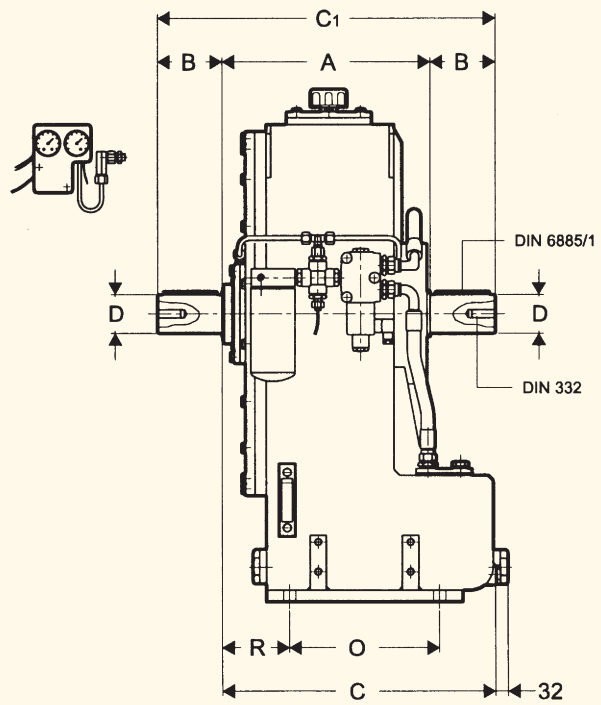
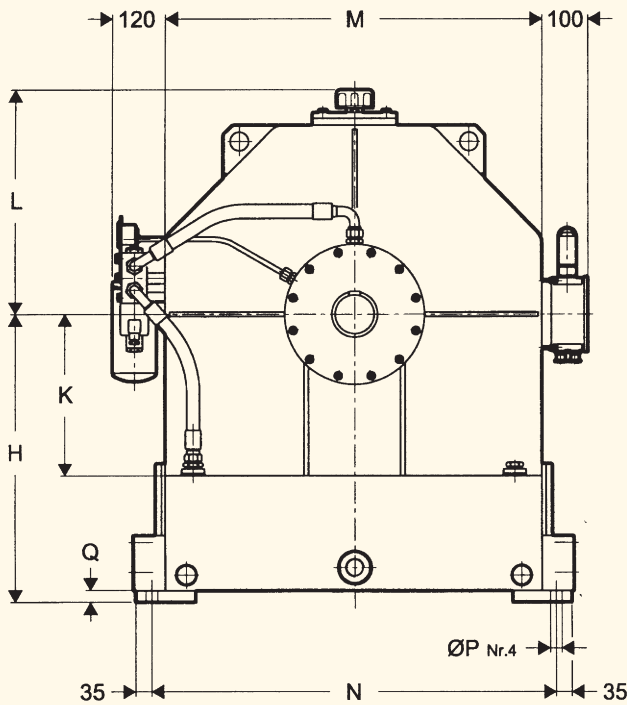
### come variatore:

- pompe e compressori centrifughi, ventilatori.
- mulini, nastri trasportatori (velocità d'ispezione)

## CIRCUITO IDRAULICO



## KPTB



Grand. Dimensioni

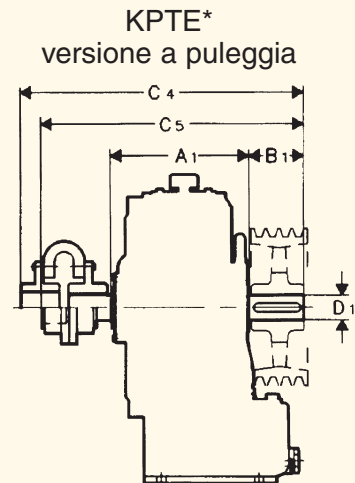
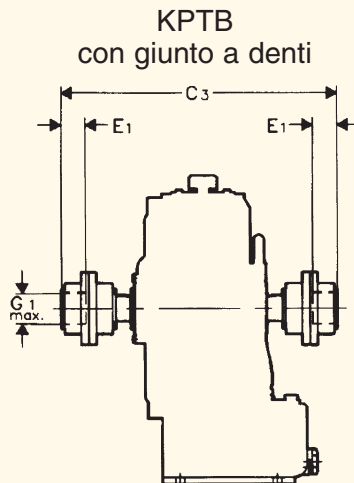
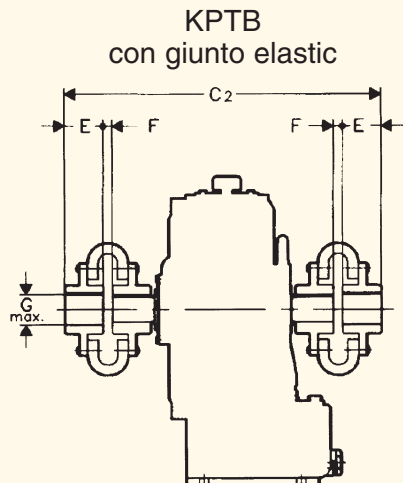
	A	A1	B	B1	C	C1	C2	C3	C4	C5	D	D1	E	E1	F	G
(1) 15	390	402	110	130	502	610	820	772	747	723	65	70	90	76	15	75
(1) 17/19	396	406	120	150	506	636	908	798	812	757	75	80	110	76	26	90
21/24	451	463/539	140	180	586	731	1027	921	931/1007	878/954	85	100	122	90	26	100
27	560	664	180	220	689	920	1262	1142	1135	1075	100	115	145	105	26	120
29	610	-	180	-	739	970	1352	1192	-	-	120	-	165	105	26	140

Grand. Dimensioni

	G1	H	K	L	M	N	O	P	Q	R	Giunto elastico	Giunto a denti	Peso (kg) senza olio	Olio (lt)
(1) 15	85	520	282	420	670	730	280	22	20	137	MCF 58	2 1/2"	280	40
(1) 17/19	85	520	282	420	670	730	280	22	20	141	MCF 65	2 1/2"	300/305	40
21/24	100	625	350	487	820	880	325	26	25	146	MCF 66	3"	485/503	80
27	120	700	385	522	890	960	390	29	25	184	MCF 68	3 1/2"	800	115
29	120	750	435	562	970	1040	440	29	25	184	MCF 610	3 1/2"	1100	142

\* Per carichi radiali ammissibili, vedere TF 6093-A.

(1) Per alte velocità (3000-3600 giri/min) dimensioni su richiesta.



**EUROPE**

**AUSTRIA**

ASC GMBH  
4470 Enns

**AUSTRIA (Diesel appl.)**

EUGEN SCHMIDT UND CO  
53842 Troisdorf

**BELGIUM**

ESCOPOWER N.V.  
1831 Diegem

**CZECK REPUBLIC**

TESPO ENGINEERING s.r.o.  
602 00 Brno

**CZECK REPUBLIC (Diesel appl.)**

EUGEN SCHMIDT UND CO.  
53842 Troisdorf

**DENMARK**

JENS S. TRANSMISSIONER A/S  
DK 2635 ISHØJ

**DENMARK (Diesel appl.)**

TRANSFLUID s.r.l.  
21013 Gallarate (VA)

**ENGLAND & IRELAND**

MARINE AND INDUSTRIAL TRANS. LTD.  
Queenborough Kent me11 5ee

**FINLAND**

OY JENS S. AB  
02271 Espoo

**FRANCE**

▲ TRANSFLUID FRANCE s.a.r.l.  
38500 Voiron  
Tel.: +33.9.75635310  
Fax: +33.4.76919242  
tffrance@transfluid.it

**GERMANY**

EUGEN SCHMIDT UND CO  
53842 Troisdorf

**HOLLAND**

AANDRIJF TECHNISCH BURO BV  
5902 RB Venlo

**HOLLAND (Diesel appl.)**

ESCO AANDRIJVINGEN B.V.  
2404 HM Alphen a/d Rijn

**HUNGARY**

AGISYS  
2045 Torokbalint

**NORWAY**

TRANSFLUID s.r.l.  
21013 Gallarate (VA)

**POLAND**

MOJ S.A.  
40859 Katowice

**PORTUGAL**

REDVARIO LDA  
2735-469 Cacem

**RUSSIAN FEDERATION**

▲ TRANSFLUID  
Moscow Representative Office  
Moscow  
tfrussia@transfluid.it

**SLOVAKIA**

EUGEN SCHMIDT UND CO.  
53842 Troisdorf

**SLOVENIJA**

NOVI STROJI  
3210 Slovenske Konjice

**SPAIN**

TECNOTRANS BONFIGLIOLI S.A.  
08040 Barcelona

**SWEDEN**

JENS S. TRANSMISSIONER AB  
SE-601-19 Norrköping

**SWEDEN (Diesel appl.)**

M-TECH TRANSMISSIONS AB  
SE-462 54 Vanersborg

**SWITZERLAND**

TRANSFLUID s.r.l.  
21013 Gallarate (VA)

**TURKEY**

REMAS  
81700 Tuzla Istanbul

**OCEANIA**

**AUSTRALIA**

CBC POWER TRANSMISSION  
Kingsgrove NSW 2208

**NEW ZEALAND**

BLACKWOOD PAYKELS  
Auckland

**AMERICA**

**ARGENTINA**

TRANSFLUID s.r.l.  
21013 Gallarate (VA)

**BRAZIL**

PANA AMERICAN  
05014-060 Sao Paulo

**CHILE**

SCEM LTDA  
Santiago Do Chile

**COLUMBIA**

A.G.P. REPRESENTACIONES LTDA  
77158 Bogotá

**MEXICO**

A.A.R.I., S.A. de C.V.  
11500 Mexico df

**PERU'**

DEALER S.A.C.  
Cercado, Arequipa

**U.S.A. & CANADA**

KRAFT POWER CORP.  
Suwanee GA 30024

**U.S.A. & CANADA & MEXICO**

▲ TRANSFLUID LLC  
tffusa@transfluid.it

**AFRICA**

**ALGERIA - CAMEROUN - GUINEA - MAROCCO - MAURITANIA - SENEGAL - TUNISIA**

TRANSFLUID FRANCE s.a.r.l.  
38500 Voiron (France)  
Tel.: +33.9.75635310  
Fax: +33.4.76919242  
tffrance@transfluid.it

**EGYPT**

INTERN.FOR TRADING & AGENCY (ITACO)  
Nasr City (Cairo)

**SOUTH AFRICA-SUB SAHARAN COUNTRIES**

BEARING MAN LTD  
Johannesburg

**ASIA**

**ASIA South East**

ATRAM TRANSMISSION PTE LTD  
Singapore 608 579

**CHINA**

▲ TRANSFLUID BEIJING TRADE CO. LTD  
Beijing  
Tel.: 0086.10.62385128-9  
Fax: 0086.10.62059138  
tbtinfo@sina.com

**INDIA**

PROTOS ENGINEERING CO. PRIVATE LTD  
600002 Tamilnadu Chennai

**INDONESIA**

PT. HIMALAYA EVEREST JAYA  
Barat Jakarta 11710

**IRAN**

LEBON CO.  
Tehran 15166

**ISRAEL**

ELRAM ENGINEERING &  
ADVANCED TECHNOLOGIES 1992 LTD  
Emek Hefer 38800

**JAPAN**

ASAHI SEIKO CO. LTD.  
Osaka 593

**KOREA**

NARA CORPORATION  
Pusan - South Korea

**TAIWAN**

FAIR POWER TECHNOLOGIES CO.LTD  
105 Taipei

**THAILAND**

SYSTEM CORP. LTD.  
Bangkok 10140

**UAE - SAUDI ARABIA - KUWAIT - OMAN**

**BAHRAIN - YEMEN - QATAR**  
NICO INTERNATIONAL U.A.E.  
Dubai

AGENTE DI ZONA

▲ FILIALE