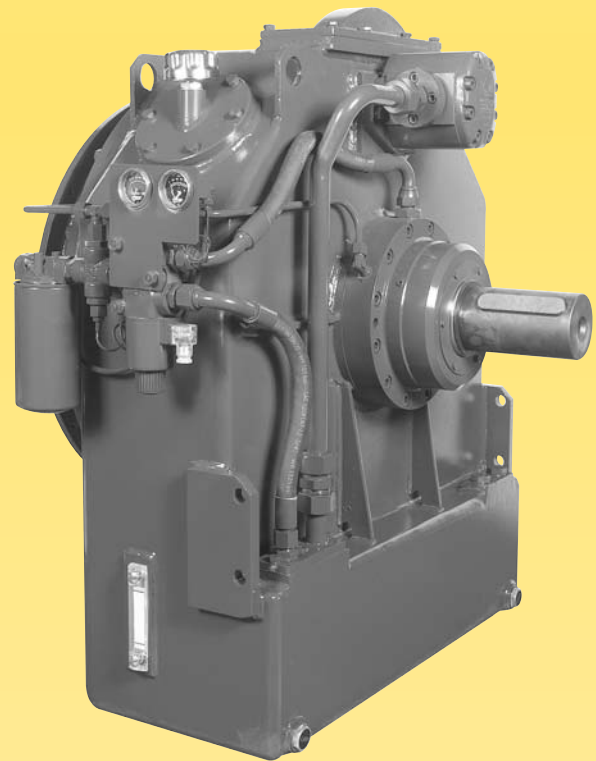


# TRANSFLUID



# TRANSFLUID

## trasmissioni industriali



**drive with us**

### **KPTO**

ENTLEERBARE FLÜSSIGKEITSKUPPLUNGEN  
für Dieselmotoren

# KPTO ENTLEERBARE FLÜSSIGKEITSKUPPLUNGEN für Dieselmotoren

## BESCHREIBUNG

Die **KPTO** ist eine in einem Gehäuse gelagerte Flüssigkeitskupplung mit variabler Füllung zum Anflanschen an den Dieselmotor. Die **KPTO** wurde entwickelt, um die Bedürfnisse am Markt nach einer hydrodynamischen Schaltkupplung zu erfüllen.

Die **KPTO** hat eine von einem Dieselmotor angetriebene Ölpumpe. Wenn sich das ferngesteuerte Magnetventil in der EIN-Position befindet, wird der Kupplungskreislauf gespeist. Ist das Magnetventil in die AUS-Position geschaltet, erfolgt eine rasche Entleerung der Kupplung durch die Abspritzdüsen am äußeren Umfang der Kupplung. Auf jeden Fall ist eine Schmierung der Lager sichergestellt.

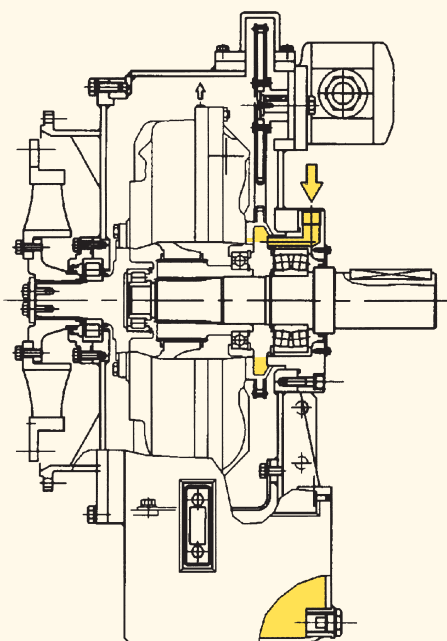
Die Serie **KPTO** ist für Leistungen bis 1000 kW geeignet.

Das Motorschwungrad ist mit der **KPTO** über eine hochelastische Kupplung verschraubt. Die Abtriebswelle kann mit der angetriebenen Maschine über eine elastische Kupplung, Kardanwelle oder Riemenscheibe verbunden werden.

Standardzubehör: Ölpumpe, Ölfilter mit Druck- und Temperaturanzeiger, Magnetventil, Öltemperatur- und Druckschalter, Ölstandsanzeiger.

Zubehör auf Wunsch: Wasser-/Ölwärmetauscher oder Luftkühler, Schnellentleerventile, Riemenscheibe am Abtrieb, elastische Kupplungen, Abtriebsflansche für Kardanwellen und Kardanwellen.

## ARBEITSPRINZIP



U/min	Größe	MOTOR DIESEL LEISTUNG (kW)				
		15	19	21	24	27
1000		–	70	100	150	220
1200		–	90	150	220	300
1500		65	160	230	315	570
1800		85	275	400	545	1000
2200		155	330	470	650	–
2600		200	400	–	–	–

## TECHNISCHE MERKMALE

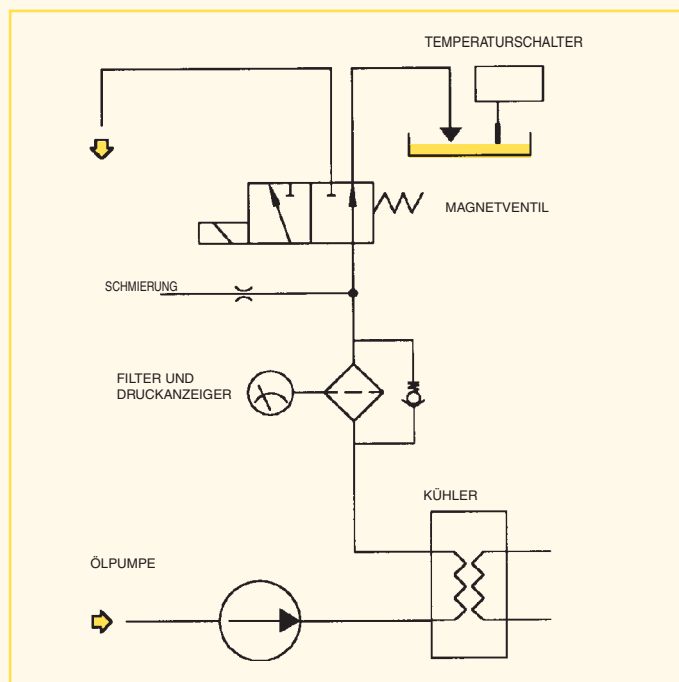
Die entleerbare Flüssigkeitskupplung **KPTO** erlaubt das Trennen der Last vom Motor und weist folgende Vorteile auf:

- unbelastetes Warmlaufen des Motors
- sanfter Anlauf der Last, kein Riemenschlupf
- Überlastaufnahme
- Schwingungsdämpfung
- hohe Radiallastaufnahme
- Fernbedienung über Magnetventil
- Lastpositionierung
- Kosten sparende und einfache Wartung wegen externen Anbaus des Hauptzubehörs wie Ölfilter, Ölpumpe, Schaltventil
- kein Verschleiß und daher längere Lebensdauer.

## EINSATZFÄLLE

- Mühlen, Brecher, Zerkleinerungsmaschinen, Schredder
- Förderbänder
- Kreiselpumpen und Kompressoren
- Schiffsantriebe
- Generatoren
- Lüfter und Gebläse

## HYDRAULISCHER KREISLAUF



Öl- und Wasserzufuhr in den Wärmetauscher werden mit folgenden Formeln berechnet:

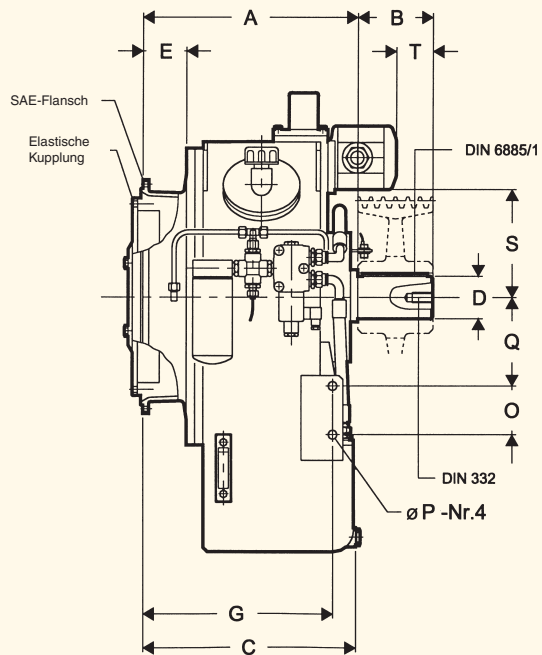
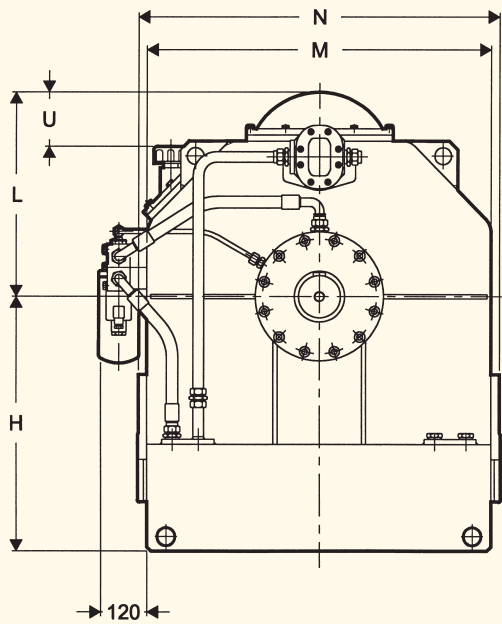
$$\text{Wasse (lt/min)} = \frac{\text{Leistung (kW)}}{50} \times 8$$

$$\text{Öl (lt/min)} = \frac{\text{Leistung (kW)}}{50} \times 10$$

Die Formeln basieren auf folgenden Daten:

- Öltemperatur Wärmetauschereingang = 110°C
- Öltemperatur Wärmetauscherausgang = 100°C
- Wassertemperatur Wärmetauschereingang = 85°C
- Wassertemperatur Wärmetauscherausgang = 90°C

Das Motorkühlwasser kann verwendet werden.



Größe

Abmessungen

	A	B	C	D	D1	E	G	H	L	M	N
15	414	130	430	70	65	61	362	440	395	560	590
19	455	150	450	80	75	98	406	500	420	670	700
21	517	180	512	100	85	105	458	600	480	820	860
24	583	180	502	100	85	95	448	600	526	820	860
27	710-726*	220	605-621*	115	100	123-139*	550-566*	675	445	890	940

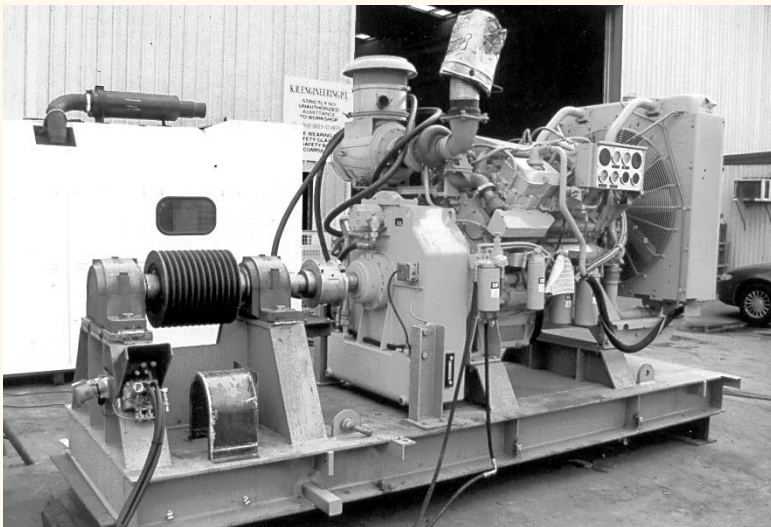
Größe

Abmessung

	O	P	Q	S	T	U	Gehäuse SAE	Schwungrad SAE	Gewicht (kg) ohne Öl	Öl(lt)
15	65	17	135	205	66.5	115	3-2-1	11.5-14	250	28
19	80	19	155	228	68	85	2-1-0	11.5-14	310	35
21	115	21	210	260	87	115	1-0-00	14-16-18	475	65
24	115	21	210	260	163	70	1-0-00	14-16-18	550	65
27	130	23	220	-	-	-	0-00	18-21*	800	87

• Abmessungen für 21"-Schwungrad.  
Zulässige Radiallasten bitte nach Transfluid fragen

Abmessungen können ohne Vorankündigung geändert werden.



24 KPTO STEINBRECHER 600 kW @ 1800 1/min



21 KPTO HOLZSCHREDDER 350 kW @ 1800 1/min

**EUROPE**

**AUSTRIA**

ASC GMBH  
4470 Enns

**AUSTRIA (Diesel appl.)**

EUGEN SCHMIDT UND CO  
53842 Troisdorf

**BELGIUM**

ESCOPOWER N.V.  
1831 Diegem

**CZECK REPUBLIC**

TESPO ENGINEERING s.r.o.  
602 00 Brno

**CZECK REPUBLIC (Diesel appl.)**

EUGEN SCHMIDT UND CO.  
53842 Troisdorf

**DENMARK**

JENS S. TRANSMISSIONER A/S  
DK 2635 ISHØJ

**DENMARK (Diesel appl.)**

TRANSFLUID s.r.l.  
21013 Gallarate (VA)

**ENGLAND & IRELAND**

MARINE AND INDUSTRIAL TRANS. LTD.  
Queenborough Kent me11 5ee

**FINLAND**

OY JENS S. AB  
02271 Espoo

**FRANCE**

▲ TRANSFLUID FRANCE s.a.r.l.  
38500 Voiron  
Tel.: +33.9.75635310  
Fax: +33.4.76919242  
tffrance@transfluid.it

**GERMANY**

EUGEN SCHMIDT UND CO  
53842 Troisdorf

**HOLLAND**

AANDRIJF TECHNISCH BURO BV  
5902 RB Venlo

**HOLLAND (Diesel appl.)**

ESCO AANDRIJVINGEN B.V.  
2404 HM Alphen a/d Rijn

**HUNGARY**

AGISYS  
2045 Torokbalint

**NORWAY**

TRANSFLUID s.r.l.  
21013 Gallarate (VA)

**POLAND**

MOJ S.A.  
40859 Katowice

**PORTUGAL**

REDVARIO LDA  
2735-469 Cacem

**RUSSIAN FEDERATION**

▲ TRANSFLUID  
Moscow Representative Office  
Moscow  
tfrussia@transfluid.it

**SLOVAKIA**

EUGEN SCHMIDT UND CO.  
53842 Troisdorf

**SLOVENIJA**

NOVI STROJI  
3210 Slovenske Konjice

**SPAIN**

TECNOTRANS BONFIGLIOLI S.A.  
08040 Barcelona

**SWEDEN**

JENS S. TRANSMISSIONER AB  
SE-601-19 Norrköping

**SWEDEN (Diesel appl.)**

M-TECH TRANSMISSIONS AB  
SE-462 54 Vanersborg

**SWITZERLAND**

TRANSFLUID s.r.l.  
21013 Gallarate (VA)

**TURKEY**

REMAS  
81700 Tuzla Istanbul

**OCEANIA**

**AUSTRALIA**

CBC POWER TRANSMISSION  
Kingsgrove NSW 2208

**NEW ZEALAND**

BLACKWOOD PAYKELS  
Auckland

**AMERICA**

**ARGENTINA**

TRANSFLUID s.r.l.  
21013 Gallarate (VA)

**BRAZIL**

PANA AMERICAN  
05014-060 Sao Paulo

**CHILE**

SCEM LTDA  
Santiago Do Chile

**COLUMBIA**

A.G.P. REPRESENTACIONES LTDA  
77158 Bogotá

**MEXICO**

A.A.R.I., S.A. de C.V.  
11500 Mexico df

**PERU'**

DEALER S.A.C.  
Cercado, Arequipa

**U.S.A. & CANADA**

KRAFT POWER CORP.  
Suwanee GA 30024

**U.S.A. & CANADA & MEXICO**

▲ TRANSFLUID LLC  
tffusa@transfluid.it

**AFRICA**

**ALGERIA - CAMEROUN - GUINEA - MAROCCO - MAURITANIA - SENEGAL - TUNISIA**

TRANSFLUID FRANCE s.a.r.l.  
38500 Voiron (France)  
Tel.: +33.9.75635310  
Fax: +33.4.76919242  
tffrance@transfluid.it

**EGYPT**

INTERN.FOR TRADING & AGENCY (ITACO)  
Nasr City (Cairo)

**SOUTH AFRICA-SUB SAHARAN COUNTRIES**

BEARING MAN LTD  
Johannesburg

**ASIA**

**ASIA South East**

ATRAM TRANSMISSION PTE LTD  
Singapore 608 579

**CHINA**

▲ TRANSFLUID BEIJING TRADE CO. LTD  
Beijing  
Tel.: 0086.10.62385128-9  
Fax: 0086.10.62059138  
tbtinfo@sina.com

**INDIA**

PROTOS ENGINEERING CO. PRIVATE LTD  
600002 Tamilnadu Chennai

**INDONESIA**

PT. HIMALAYA EVEREST JAYA  
Barat Jakarta 11710

**IRAN**

LEBON CO.  
Tehran 15166

**ISRAEL**

ELRAM ENGINEERING &  
ADVANCED TECHNOLOGIES 1992 LTD  
Emek Hefer 38800

**JAPAN**

ASAHI SEIKO CO. LTD.  
Osaka 593

**KOREA**

NARA CORPORATION  
Pusan - South Korea

**TAIWAN**

FAIR POWER TECHNOLOGIES CO.LTD  
105 Taipei

**THAILAND**

SYSTEM CORP. LTD.  
Bangkok 10140

**UAE - SAUDI ARABIA - KUWAIT - OMAN**

**BAHRAIN - YEMEN - QATAR**  
NICO INTERNATIONAL U.A.E.  
Dubai

▲ ZWEIGSTELLEN

HÄNDLER