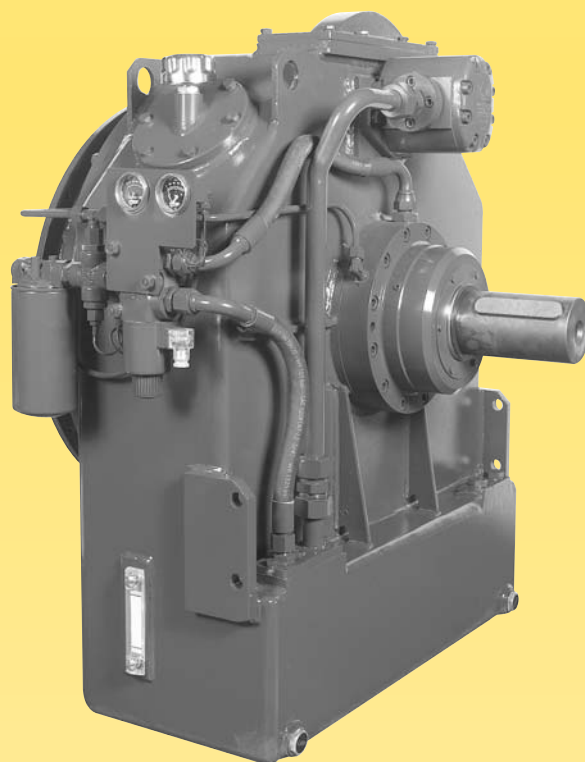


TRANSFLUID



# TRANSFLUID

**trasmissioni industriali**



**drive with us**

## **KPTO**

GIUNTI IDRODINAMICI A SVUOTAMENTO  
per motori endotermici

# GIUNTI IDRODINAMICI SERIE KPTO per motori endotermici

## DESCRIZIONE

Il **KPTO** è un giunto idrodinamico a riempimento variabile contenuto in un carter con flangiatura SAE, sostenuto dal motore Diesel. Il sistema unisce le caratteristiche tecniche della presa di forza tradizionale alle prestazioni del giunto idrodinamico.

La pompa di alimentazione integrata è trascinata direttamente dal motore Diesel. Il sistema comprende una elettrovalvola comandata a distanza che consente, in posizione ON l'alimentazione del giunto, in posizione OFF il rapido svuotamento attraverso i fori periferici. La lubrificazione forzata dei cuscinetti è in entrambi i casi assicurata.

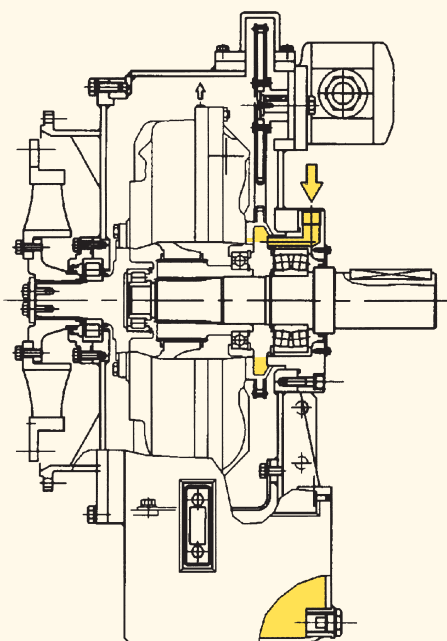
Sono disponibili giunti della gamma **KPTO** per potenze fino a 1000 kW.

Il volano viene collegato all'albero d'ingresso del **KPTO** per mezzo di un giunto ad elevata elasticità torsionale. L'albero di uscita è collegato con la macchina condotta tramite una vasta scelta di giunti di allineamento, alberi cardanici o pulegge.

Accessori: filtro olio con termometro e manometro, elettrovalvola, pressostato e termostato, indicatori di livello, pompa d'alimento.

A richiesta: scambiatore acqua-olio o radiatore, valvole di scarico rapido, puleggia in uscita, giunti d'allineamento elastici o superelastici.

## SCHEMA DI FUNZIONAMENTO



giri/min	POTENZA MOTORE DIESEL (kW)				
	15	19	21	24	27
1000	-	70	100	150	220
1200	-	90	150	220	300
1500	65	160	230	315	570
1800	85	275	400	545	1000
2200	155	330	470	650	-
2600	200	400	-	-	-

## CARATTERISTICHE

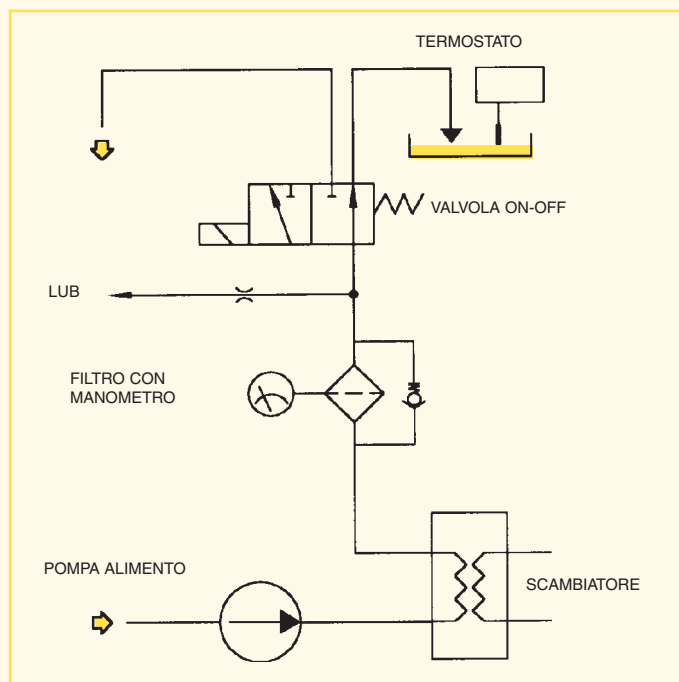
Il giunto idrodinamico a svuotamento consente di disconnettere il motore dal carico. Ne risultano notevoli vantaggi:

- avviamento del motore a vuoto
- avviamento dolce del carico
- assorbimento dei sovraccarichi
- assorbimento delle vibrazioni torsionali
- grande capacità di carico radiale
- controllo della coppia erogata in avviamento
- nessuno slittamento delle cinghie
- comando a distanza per mezzo dell'elettrovalvola
- posizionamento del carico
- pompa d'alimento, filtro olio ed elettrovalvola sistemati all'esterno per facilitarne la manutenzione
- lunga durata, non essendoci organi di frizione soggetti ad usura

## APPLICAZIONI

- mulini, frantumatori, truciolatori
- nastri trasportatori
- pompe centrifughe, volumetriche e compressori
- propulsione navale
- generatori
- ventilatori.

## CIRCUITO IDRAULICO



Per calcolare la portata di olio e di acqua nello scambiatore, usare le seguenti:

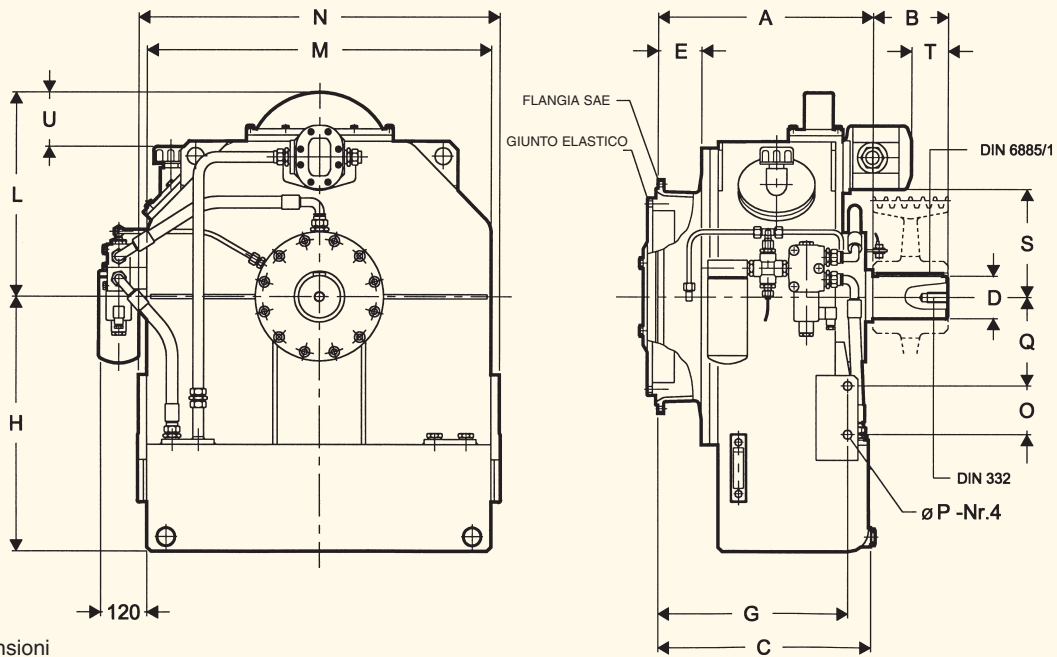
$$\text{acqua (lt/min)} = \frac{\text{potenza (kW)}}{50} \times 8$$

$$\text{olio (lt/min)} = \frac{\text{potenza (kW)}}{50} \times 10$$

Queste formule si basano sui seguenti dati:

Entrata olio scamb. = 110°C      Uscita olio scamb. = 100°C  
Entrata acqua scamb. = 85°C      Uscita acqua scamb. = 90°C

Può essere usata l'acqua di raffreddamento del motore.



Grandi.

Dimensioni

	A	B	C	D	D1	E	G	H	L	M	N
15	414	130	430	70	65	61	362	440	395	560	590
19	455	150	450	80	75	98	406	500	420	670	700
21	517	180	512	100	85	105	458	600	480	820	860
24	583	180	502	100	85	95	448	600	526	820	860
27	710-726*	220	605-621*	115	100	123-139*	550-566*	675	445	890	940

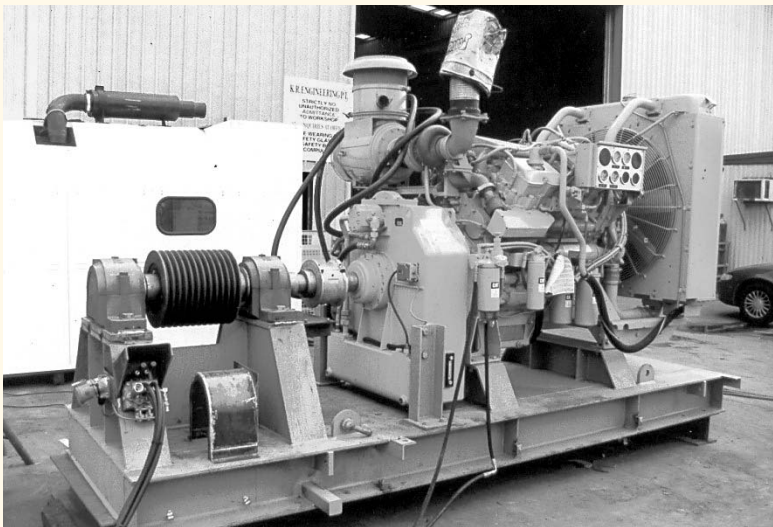
Grandi.

Dimensioni

	O	P	Q	S	T	U	Coprivolano SAE	Volano SAE	Peso (kg) senza olio	Olio (lt)
15	65	17	135	205	66.5	115	3-2-1	11.5-14	250	28
19	80	19	155	228	68	85	2-1-0	11.5-14	310	35
21	115	21	210	260	87	115	1-0-00	14-16-18	475	65
24	115	21	210	260	163	70	1-0-00	14-16-18	550	65
27	130	23	220	-	-	-	0-00	18-21*	800	87

• Dimensioni per volano 21".  
Per carichi radiali ammissibili contattare Transfluid.

Dimensioni non impegnative



24 KPTO, per comando frantumatore  
motore Diesel 600 kW a 1800 giri/min



21 KPTO, per comando trucioliatore  
motore Diesel 350 kW a 1800 giri/min

**EUROPE**

**AUSTRIA**

ASC GMBH  
4470 Enns

**AUSTRIA (Diesel appl.)**

EUGEN SCHMIDT UND CO  
53842 Troisdorf

**BELGIUM**

ESCOPOWER N.V.  
1831 Diegem

**CZECK REPUBLIC**

TESPO ENGINEERING s.r.o.  
602 00 Brno

**CZECK REPUBLIC (Diesel appl.)**

EUGEN SCHMIDT UND CO.  
53842 Troisdorf

**DENMARK**

JENS S. TRANSMISSIONER A/S  
DK 2635 ISHØJ

**DENMARK (Diesel appl.)**

TRANSFLUID s.r.l.  
21013 Gallarate (VA)

**ENGLAND & IRELAND**

MARINE AND INDUSTRIAL TRANS. LTD.  
Queenborough Kent me11 5ee

**FINLAND**

OY JENS S. AB  
02271 Espoo

**FRANCE**

▲ TRANSFLUID FRANCE s.a.r.l.  
38500 Voiron  
Tel.: +33.9.75635310  
Fax: +33.4.76919242  
tffrance@transfluid.it

**GERMANY**

EUGEN SCHMIDT UND CO  
53842 Troisdorf

**HOLLAND**

AANDRIJF TECHNISCH BURO BV  
5902 RB Venlo

**HOLLAND (Diesel appl.)**

ESCO AANDRIJVINGEN B.V.  
2404 HM Alphen a/d Rijn

**HUNGARY**

AGISYS  
2045 Torokbalint

**NORWAY**

TRANSFLUID s.r.l.  
21013 Gallarate (VA)

**POLAND**

MOJ S.A.  
40859 Katowice

**PORTUGAL**

REDVARIO LDA  
2735-469 Cacem

**RUSSIAN FEDERATION**

▲ TRANSFLUID  
Moscow Representative Office  
Moscow  
tfrussia@transfluid.it

**SLOVAKIA**

EUGEN SCHMIDT UND CO.  
53842 Troisdorf

**SLOVENIJA**

NOVI STROJI  
3210 Slovenske Konjice

**SPAIN**

TECNOTRANS BONFIGLIOLI S.A.  
08040 Barcelona

**SWEDEN**

JENS S. TRANSMISSIONER AB  
SE-601-19 Norrköping

**SWEDEN (Diesel appl.)**

M-TECH TRANSMISSIONS AB  
SE-462 54 Vanersborg

**SWITZERLAND**

TRANSFLUID s.r.l.  
21013 Gallarate (VA)

**TURKEY**

REMAS  
81700 Tuzla Istanbul

**OCEANIA**

**AUSTRALIA**

CBC POWER TRANSMISSION  
Kingsgrove NSW 2208

**NEW ZEALAND**

BLACKWOOD PAYKELS  
Auckland

**AMERICA**

**ARGENTINA**

TRANSFLUID s.r.l.  
21013 Gallarate (VA)

**BRAZIL**

PANA AMERICAN  
05014-060 Sao Paulo

**CHILE**

SCEM LTDA  
Santiago Do Chile

**COLUMBIA**

A.G.P. REPRESENTACIONES LTDA  
77158 Bogotá

**MEXICO**

A.A.R.I., S.A. de C.V.  
11500 Mexico df

**PERU'**

DEALER S.A.C.  
Cercado, Arequipa

**U.S.A. & CANADA**

KRAFT POWER CORP.  
Suwanee GA 30024

**U.S.A. & CANADA & MEXICO**

▲ TRANSFLUID LLC  
tfusa@transfluid.it

**AFRICA**

**ALGERIA - CAMEROUN - GUINEA - MAROCCO - MAURITANIA - SENEGAL - TUNISIA**

TRANSFLUID FRANCE s.a.r.l.  
38500 Voiron (France)  
Tel.: +33.9.75635310  
Fax: +33.4.76919242  
tffrance@transfluid.it

**EGYPT**

INTERN.FOR TRADING & AGENCY (ITACO)  
Nasr City (Cairo)

**SOUTH AFRICA-SUB SAHARAN COUNTRIES**

BEARING MAN LTD  
Johannesburg

**ASIA**

**ASIA South East**

ATRAM TRANSMISSION PTE LTD  
Singapore 608 579

**CHINA**

▲ TRANSFLUID BEIJING TRADE CO. LTD  
Beijing  
Tel.: 0086.10.62385128-9  
Fax: 0086.10.62059138  
tbtinfo@sina.com

**INDIA**

PROTOS ENGINEERING CO. PRIVATE LTD  
600002 Tamilnadu Chennai

**INDONESIA**

PT. HIMALAYA EVEREST JAYA  
Barat Jakarta 11710

**IRAN**

LEBON CO.  
Tehran 15166

**ISRAEL**

ELRAM ENGINEERING &  
ADVANCED TECHNOLOGIES 1992 LTD  
Emek Hefer 38800

**JAPAN**

ASAHI SEIKO CO. LTD.  
Osaka 593

**KOREA**

NARA CORPORATION  
Pusan - South Korea

**TAIWAN**

FAIR POWER TECHNOLOGIES CO.LTD  
105 Taipei

**THAILAND**

SYSTEM CORP. LTD.  
Bangkok 10140

**UAE - SAUDI ARABIA - KUWAIT - OMAN**

**BAHRAIN - YEMEN - QATAR**  
NICO INTERNATIONAL U.A.E.  
Dubai

▲ FILIALE

AGENTE DI ZONA