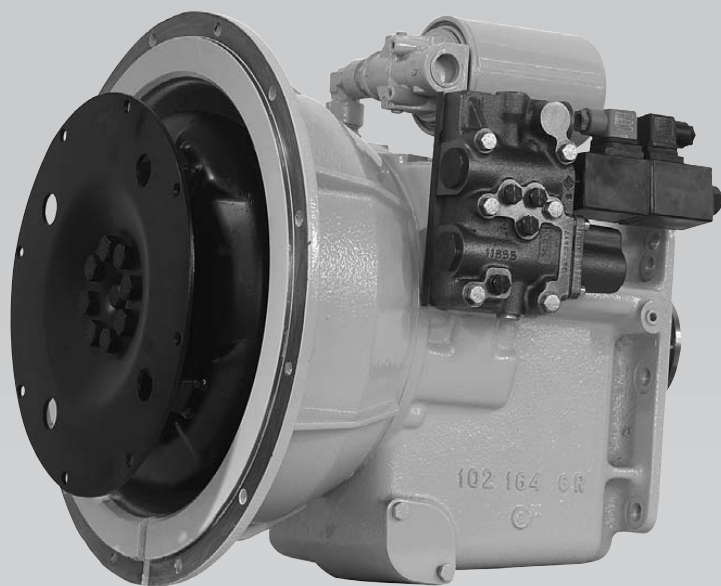




TRANSFLUID

trasmissioni industriali



drive with us

REVERMATIC
动力换档变速箱

REVERMATIC

动力换挡变速箱

TRANSFLUID

trasmissioni industriali

REVERMATIC 是一种适用于工业应用的可以快速换向倒车和平稳离合的动力换挡变速箱。

它含有一个液控的行星齿轮传动单元和一个与发动机飞轮连接的具有宽适应性的单级液力变矩器，其工作能力取决于配套发动机的额定功率和应用类型。

通过变矩器避免了刚性连接，使得动力平稳输出。

REVERMATIC动力换挡变速箱可通过输出法兰与万向节连接传递动力，或与其他传动单元如驱动桥或变速齿轮箱直接连接。

液压离合器通过电液换向阀控制，同时标配换挡缓冲装置。

换向阀可被用做快速释放阀，也可根据要求配置微动阀。

液压系统内包含一个由发动机直接驱动的油泵和大流量过滤器。

通过油泵给变矩器、离合器、冷却和润滑系统供油。

技术参数

● 额定功率	70kW	} 所有应用均需经过批准
● 变矩器最大输出扭矩（堵转时）	600Nm	
● 最大输入转速	3000rpm	
● 单级、两相变矩器	W280	
● 最大变矩比（堵转时）	2.93	
● 发动机飞轮壳SAE J617	SAE3或者4	
● 发动机飞轮SAEJ620	10" 标配（或按要求提供）	
● 可连接万向节的输出法兰	DIN100	
● 速比：	前进档=1 : 1	后退档=0.85 : 1
● 工作压力：		
离合器	12bar	
冷却器	2-3bar	
● 净重量：	108kg	
● 液压油容积	9L	

应用：

- 物流设备，非公路车辆
- 土方机械：
- 装载机，挖掘装载机，自卸卡车
- 工业和机场牵引车
- 移动式起重机
- 大理石锯床
- 机车和铁路车辆
- 林业和矿用车辆
- 绞车
- 雪地叉车
- 多功能车辆

