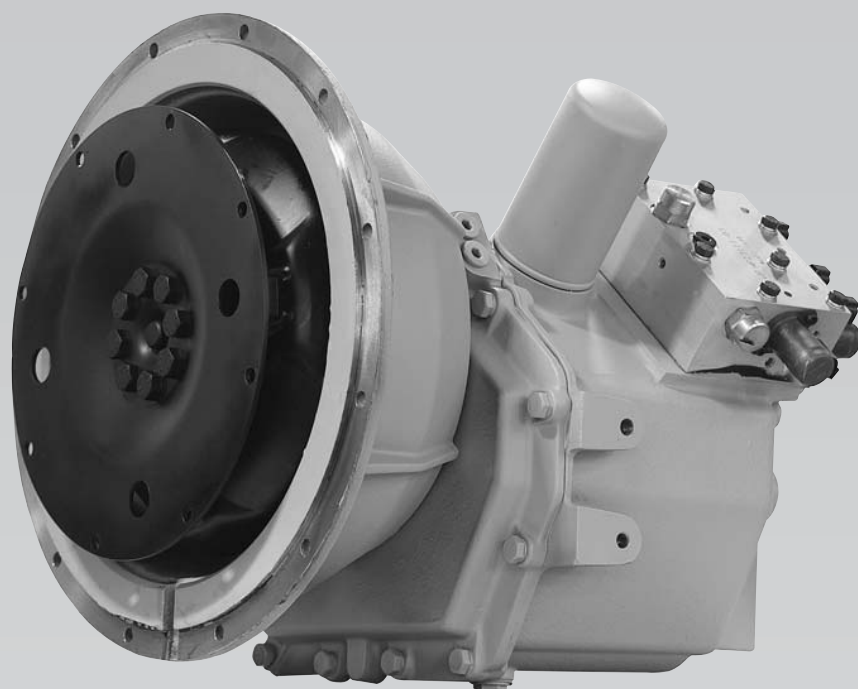




TRANSFLUID

trasmissioni industriali



drive with us

RANGERMATIC
动力换档变速箱

RANGERMATIC

动力换挡变速箱

TRANSFLUID

trasmissioni industriali

RANGERMATIC是一个有三个/两个前进档和一个后退档（型号31-700和21-700），或者两个前进和两个后退档（型号22-700），降轴传动的动力换挡变速箱。适用于要求快速平稳地转换方向和改变速度的工业应用。

它主要包括一个双列齿轮传动机构、液压离合器单元和与发动机飞轮相连接的单级液力变矩器，使用性能取决于配套发动机的额定功率和应用类型。

通过变矩器避免了刚性连接，使得动力平稳输出。

供货时提供可连接万向节的输出法兰。

液压离合器通过电液换向阀控制，同时标配换挡缓冲装置。

液压系统内包括一个由发动机直接驱动的齿轮油泵，同时通过一个油过滤器对整个系统的油液进行过滤。

通过油泵给变矩器、离合器、冷却和润滑系统供油。

技术参数

● 额定功率	70kW非公路应用 95kW公路应用	} 所有应用均需经过批准
	2800rpm	
● 最大输入转速	W280	
● 单级、两相变矩器	SAE3或者4	
● 发动机飞轮壳SAE J617	10" 标配	
● 发动机飞轮SAE J620	DIN120标配	
● 可连接万向节的输出法兰		
● 速比:		
31-700	前进档=2.75-1.882-0.865	后退档=1.882
21-700	前进档=1.882-0.865	后退档=1.882
22-700	前进档=1.882-0.865	后退档=1.882-0.865
● 工作压力:		
离合器	14bar	
冷却器	2-3bar	
● 净重量:		
31-700	123kg	
21-700	117kg	
22-700	120kg	
● 液压油容积	7L	

应用:

- 物流机械，非公路车辆
- 土方机械:
- 装载机，挖掘装载机，自卸卡车
- 工业和机场牵引车
- 移动式起重机
- 混凝土搅拌机
- 机车和铁路车辆
- 林业和矿用车辆
- 多功能车辆

