



TRANSFLUID

trasmissioni industriali

LA QUALITÀ COME SPECIALIZZAZIONE

Transfluid è presente sul mercato dal 1957 e oggi è un'azienda leader nel settore della trasmissione di potenza.

Transfluid è richiesta perchè è in grado di individuare con sicurezza soluzioni "su misura".

La sua offerta comprende anche un'esauriente serie di prodotti standard: molti sono di sua produzione, altri provengono dai maggiori costruttori mondiali, che ne hanno affidato a Transfluid la commercializzazione.

Tra queste aziende ricordiamo: Esco, Falk, Filton, Nexen, Reich, ecc.

La gamma dei prodotti Transfluid è costituita da: giunti idrodinamici, flessibili ed elastici, avviatori e variatori di velocità idrodinamici, freni e frizioni, trasmissioni idrauliche, accoppiatori e prese di forza per motori marini ed industriali.

L'alta qualità dell'offerta Transfluid è garantita **dalla cura del progetto**, in cui l'intuizione e l'esperienza sono assistite dalla tecnologia; **l'attenzione realizzativa**, dove ogni momento produttivo è seguito e controllato; il **collaudo finale**, dove si verifica la precisione dell'assemblaggio tra i vari componenti.

La costante presenza di Transfluid inizia dal primo colloquio per comprendere a fondo le esigenze del cliente e si estende a tutta la vita del prodotto.

drive with us

ORGANI DI TRASMISSIONE

PRODOTTI TRANSFLUID

GIUNTI IDRODINAMICI K - TRANSFLUID

A riempimento costante.
Per motori elettrici ed endotermici.
Potenze fino a 2500 kW.



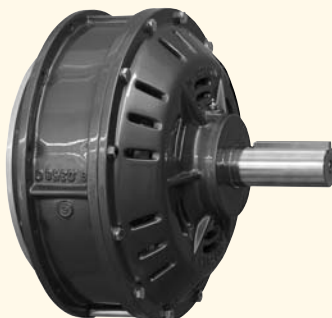
GIUNTI IDRODINAMICI KX - TRANSFLUID

A riempimento costante.
Funzionamento ad acqua e ad olio.
Potenze fino a 1000 kW.



PRESE DI FORZA CON GIUNTO IDRODINAMICO KFBD - TRANSFLUID

A riempimento costante.
Potenze fino a 500 kW.



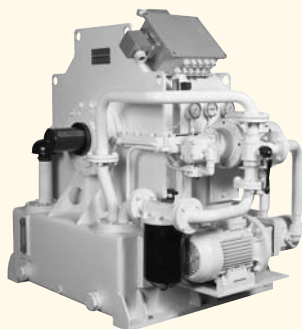
GIUNTI IDRODINAMICI SKF - TRANSFLUID

A riempimento costante per motori
endotermici.
Montaggio diretto su volani predisposti.



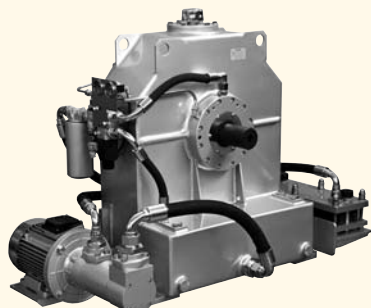
GIUNTI IDRODINAMICI KSL - TRANSFLUID

A riempimento variabile per
variazione di velocità
con regolazione elettronica.
Potenze fino a 3500 kW.



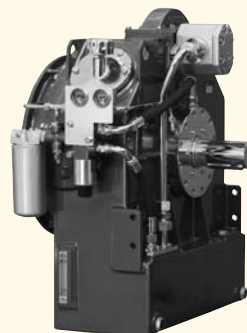
GIUNTI IDRODINAMICI KPTB - TRANSFLUID (per motori elettrici)

A riempimento variabile per avviamento
graduale e variazione di velocità.
Potenze fino a 1700 kW.



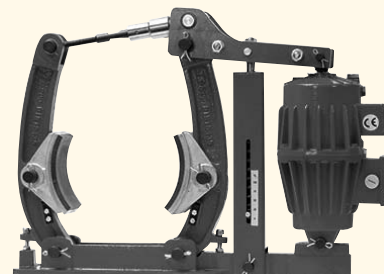
GIUNTI IDRODINAMICI KPTO - TRANSFLUID (per motori endotermici)

A riempimento variabile per avviamento
graduale disinnesto carico.
Potenze fino a 1700 kW.



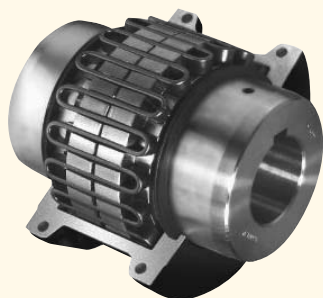
FRENI A DISCO E A CEPPI TRANSFLUID

Per coppie fino a 19000 Nm.



GIUNTI ELASTICI STEELFLEX - FALK

Oltre a compensare gli errori di allineamento
assorbono anche urti e vibrazioni.
Per coppie fino a 900000 Nm.



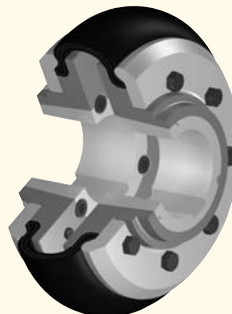
GIUNTI ELASTICI MULTICROSS - REICH

Ad elevata elasticità torsionale.
Per coppie fino a 54000 Nm.



GIUNTI ELASTICI RILLO - REICH

Ad elevata elasticità torsionale.
Per coppie fino a 14500 Nm.



GIUNTI OSCILLANTI A DENTI TRANSFLUID

Per coppie fino a 5000000 Nm.



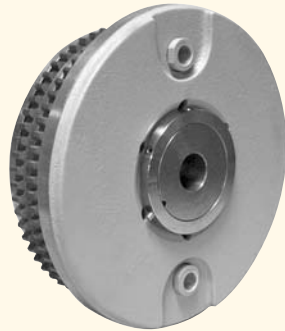
PRESE DI FORZA A COMANDO IDRAULICO HF - TRANSFLUID

Potenze fino a 800 kW.



FRIZIONI A COMANDO PNEUMATICO TPO - TRANSFLUID

Con uno, due, tre dischi.
Per coppie fino a 11500 Nm.



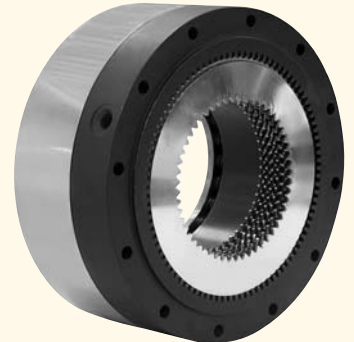
FRIZIONI A COMANDO IDRAULICO SH/SHC - TRANSFLUID

Inserzione sotto carico.
Per coppie fino a 2500 Nm.



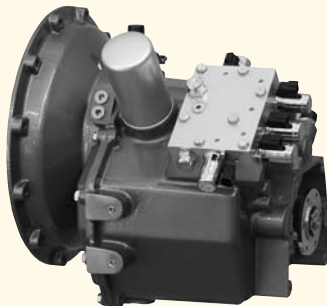
FRENI DI SICUREZZA AD APERTURA IDRAULICA SL - TRANSFLUID

Per coppie fino a 9000 Nm.



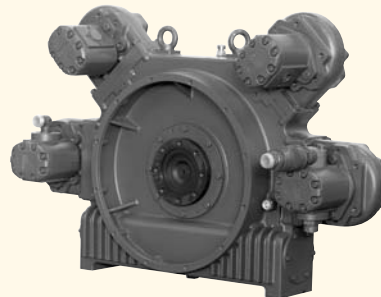
TRASMISSIONI IDRODINAMICHE TRANSFLUID

Inversione a comando idraulico con cambio a una o più marce.
Per potenze fino a 95 kW.



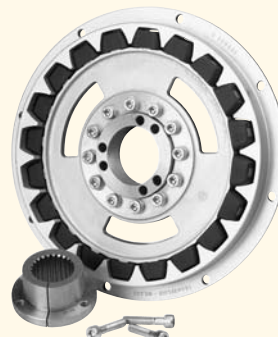
ACCOPIATORE MULTIPLO MPD - TRANSFLUID

Potenze fino a 1100 kW.



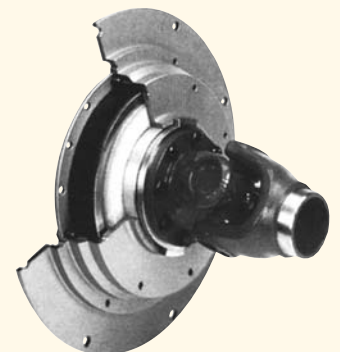
ACCOPIATORI ELASTICI RBD - TRANSFLUID

Per l'accoppiamento di motori endotermici a pompe, compressori, generatori.
Per coppie fino a 16000 Nm.



GIUNTI ELASTICI PER CARDANO VSK-REICH

Per coppie fino a 16000 Nm.



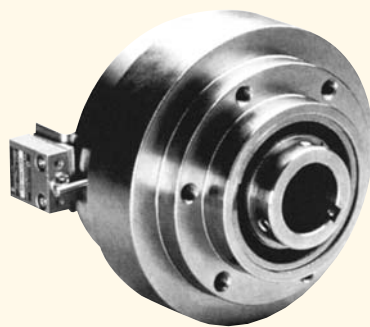
GIUNTI ELASTICI AC-REICH

Per abbattimento vibrazioni torsionali
Per coppie fino a 40000 Nm.



LIMITATORI DI COPPIA A COMANDO PNEUMATICO NEXEN

Per coppie fino a 3600 Nm.



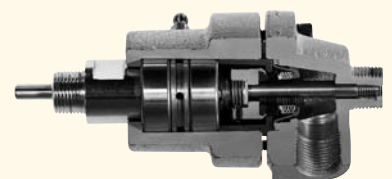
FRIZIONI E FRENI A COMANDO PNEUMATICO NEXEN

Per coppie fino a 34000 Nm (a dischi).
Per coppie fino a 37000 Nm (a denti).



COLLETTORI ROTANTI FILTON

Per acqua, vapore, aria, olio, liquidi refrigeranti e olio diatermico.



EUROPE

AUSTRIA

ASC GMBH
4470 Enns

AUSTRIA (Diesel appl.)

ESCO ANTRIEBSTECHNIK GMBH
53831 Troisdorf

BELGIUM

ESCOPOWER N.V.
1831 Diegem

CZECK REPUBLIC

TESPO ENGINEERING s.r.o.
602 00 Brno

CZECK REPUBLIC (Diesel appl.)

ESCO ANTRIEBSTECHNIK GMBH
53831 Troisdorf

DENMARK

JENS S. TRANSMISSIONER A/S
DK 2635 ISHØJ

DENMARK (Diesel appl.)

TRANSFLUID s.r.l.
21013 Gallarate (VA)

ENGLAND & IRELAND

MARINE AND INDUSTRIAL TRANS. LTD.
Queenborough Kent me11 5ee

FINLAND

OY JENS S. AB
02271 Espoo

FRANCE

▲ TRANSFLUID FRANCE s.a.r.l.
38500 Voiron
Tel.: +33.9.75635310
Fax: +33.4.76919242
tffrance@transfluid.it

GERMANY

ESCO ANTRIEBSTECHNIK GMBH
53831 Troisdorf

HOLLAND

AANDRIJF TECHNISCH BURO BV
5902 RB Venlo

HOLLAND (Diesel appl.)

ESCO AANDRIJVINGEN B.V.
2404 HM Alphen a/d Rijn

HUNGARY

AGISYS
2045 Torokbalint

NORWAY

TRANSFLUID s.r.l.
21013 Gallarate (VA)

POLAND

SENOMA LTD
PL40-153 Katowice

PORTUGAL

REDVARIO LDA
2735-469 Cacem

RUSSIAN FEDERATION

▲ TRANSFLUID
Moscow Representative Office
Moscow
tfrussia@transfluid.it

SLOVAKIA

ESCO ANTRIEBSTECHNIK GMBH
53831 Troisdorf

SLOVENIJA

NOVI STROJI
3210 Slovenske Konjice

SPAIN

TECNOTRANS BONFIGLIOLI S.A.
08040 Barcelona

SWEDEN

JENS S. TRANSMISSIONER AB
SE-601-19 Norrköping

SWEDEN (Diesel appl.)

M-TECH TRANSMISSIONS AB
SE-462 54 Vanersborg

SWITZERLAND

TRANSFLUID s.r.l.
21013 Gallarate (VA)

TURKEY

REMAS
81700 Tuzla Istanbul

OCEANIA

AUSTRALIA

CBC POWER TRANSMISSION
Kingsgrove NSW 2208

NEW ZEALAND

BLACKWOOD PAYKELS
Auckland 2240

AMERICA

ARGENTINA

ACOTEC S.A.
Villa Adelina - Buenos Aires

BRAZIL

WAD
05014-060 Sao Paulo SP

CHILE

SCEM LTDA
Santiago Do Chile

COLUMBIA

A.G.P. REPRESENTACIONES LTDA
77158 Bogotá

MEXICO

A.A.R.I., S.A. de C.V.
11500 Mexico df

PERU'

DEALER S.A.C.
Cercado, Arequipa

U.S.A. & CANADA

KRAFT POWER CORP.
Suwanee GA 30024

U.S.A. & CANADA & MEXICO

▲ TRANSFLUID LLC
tffusa@transfluid.it

AFRICA

ALGERIA - CAMEROUN - GUINEA - MAROCCO - MAURITANIA - SENEGAL - TUNISIA

TRANSFLUID FRANCE s.a.r.l.
38500 Voiron (France)
Tel.: +33.9.75635310
Fax: +33.4.76919242
tffrance@transfluid.it

EGYPT

INTERN.FOR TRADING & AGENCY (ITACO)
Nasr City (Cairo)

SOUTH AFRICA-SUB SAHARAN COUNTRIES

BMG BEARING MAN GROUP
Johannesburg

ASIA

ASIA South East

ATRAM TRANSMISSION PTE LTD
Singapore 608 579

CHINA

▲ TRANSFLUID BEIJING TRADE CO. LTD
Beijing
Tel.: 0086.10.62385128-9
Fax: 0086.10.62059138
tbtinfo@sina.com

INDIA

PROTOS ENGINEERING CO. PRIVATE LTD
600002 Tamilnadu Chennai

INDONESIA

PT. HIMALAYA EVEREST JAYA
Barat Jakarta 11710

IRAN

LEBON CO.
Tehran 15166

ISRAEL

ELRAM ENGINEERING &
ADVANCED TECHNOLOGIES 1992 LTD
Emek Hefer 38800

JAPAN

ASAHI SEIKO CO. LTD.
Osaka 593

KOREA

NARA CORPORATION
Pusan - South Korea

TAIWAN

FAIR POWER TECHNOLOGIES CO.LTD
105 Taipei

THAILAND

SYSTEM CORP. LTD.
Bangkok 10140

UAE - SAUDI ARABIA - KUWAIT - OMAN

BAHRAIN - YEMEN - QATAR
NICO INTERNATIONAL U.A.E.
Dubai

AGENTE DISTRIBUTORE

▲ FILIALE TRANSFLUID