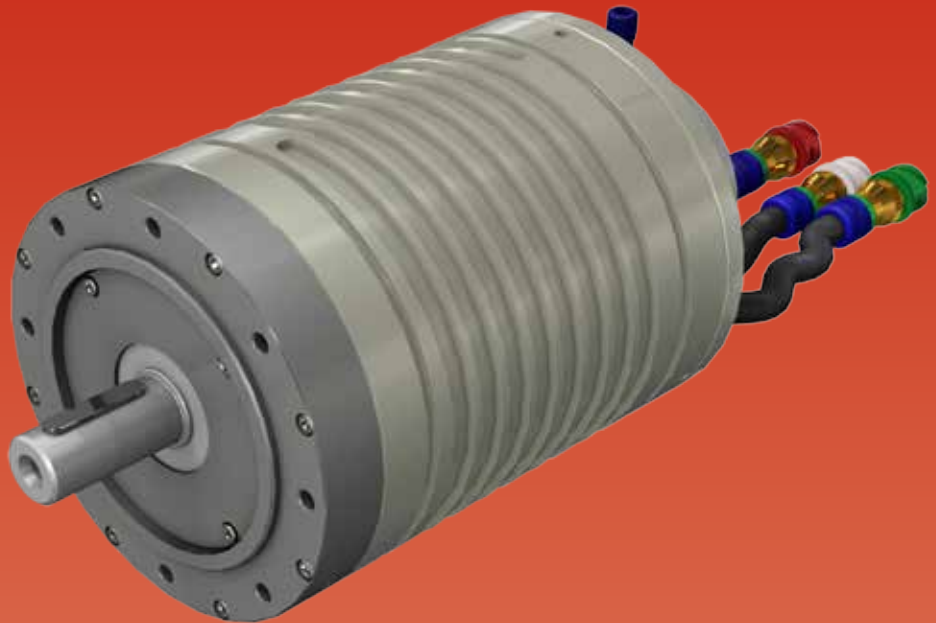


# TRANSFLUID



# TRANSFLUID

**trasmissioni industriali**



**drive with us**

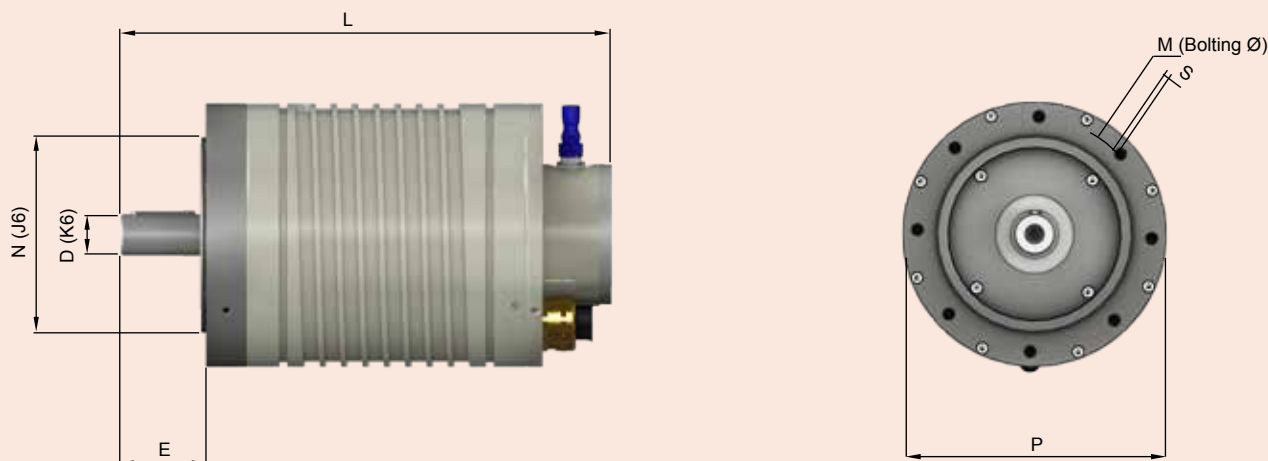
**MACCHINE ELETTRICHE  
MAGNETI PERMANENTI**

# MACCHINE ELETTRICHE – MAGNETI PERMANENTI

## 1. DESCRIZIONE

TRANSFLUID utilizza per i propri moduli ibridi le macchine elettriche sincrone trifase a magneti permanenti (PMSM Permanent Magnet Synchronous Machine) con raffreddamento a convezione naturale, soluzione che garantisce un'ottima efficienza con un limitato peso ed ingombro. La macchina elettrica PMSM è comandata da un

azionamento (Frequency Drive) che ne consente la gestione sia in modalità motore che in quella generatore; la perfetta integrazione della gamma delle macchine elettriche con gli azionamenti permette di ottenere una installazione compatta del sistema, rendendone semplice ed efficace la gestione in fase operativa.



Tab. PRESTAZIONI

EM	MOTORE kW (hp) 3000 rpm	GENERATORE kW (hp) 3000 rpm	TENSIONE NOMINALE Vrms	COPPIA NOMINALE Nm (lb-ft)	CORRENTE NOMINALE A ~	BATTERIA Vdc	MOTORE Adc	GENERATORE Adc
180 - 8	8 (11)	7 (10)	60	25 (18)	85	96	87	84
180 - 12	12 (16)	10 (14)	64	38 (28)	125	96	140	124
220 - 15	15 (20)	14 (19)	68	48 (35)	148	96	172	162
220 - 20	20 (27)	17 (23)	68	64 (47)	170	96	215	185
220 - 35	35 (48)	33 (45)	154	111 (82)	135	288	190	119
300 - 50	50 (68)	49 (67)	178	159 (117)	170	288	176	177
300 - 75	75 (100)	72 (98)	160	239 (176)	289	288	267	260
300 - 100	100 (136)	97 (132)	200	318 (235)	370	384	295	290

Tab. DIMENSIONI

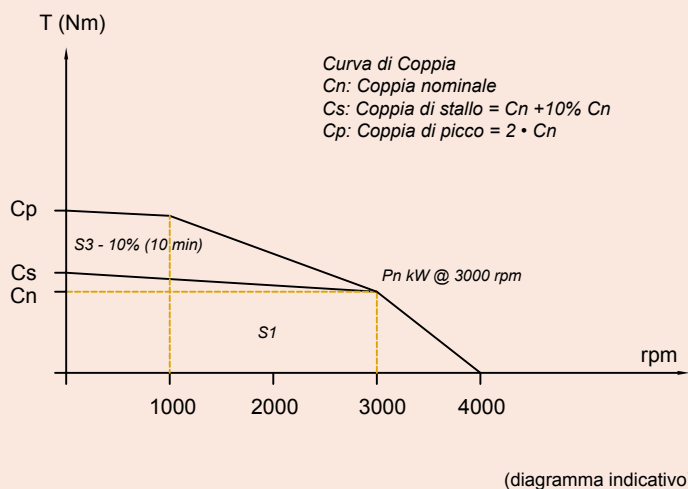
EM	PESO kg (lb)	D mm (inch)	E mm (inch)	L mm (inch)	M mm (inch)	N mm (inch)	P mm (inch)	S
180 - 8	25 (55)	28 (1.1)	60 (2.4)	368 (14.5)	165 (6.5)	130 (5.1)	205 (8.1)	4xM10
180 - 12	35 (76)	28 (1.1)	60 (2.4)	408 (16.1)	165 (6.5)	130 (5.1)	205 (8.1)	4xM10
220 - 15	45 (98)	38 (1.5)	80 (3.1)	417 (16.4)	215 (8.5)	180 (7.1)	205 (8.1)	8xM12
220 - 20	55 (120)	38 (1.5)	80 (3.1)	460 (18.1)	215 (8.5)	180 (7.1)	240 (9.4)	8xM12
220 - 35	80 (175)	38 (1.5)	80 (3.1)	543 (21.4)	215 (8.5)	180 (7.1)	240 (9.4)	8xM12
300 - 50	135 (295)	55 (2.2)	110 (4.3)	602 (23.7)	265 (10.4)	230 (9.1)	332 (13.1)	8xM12
300 - 75	185 (404)	55 (2.2)	110 (4.3)	702 (27.6)	265 (10.4)	230 (9.1)	332 (13.1)	8xM12
300 - 100	195 (425)	55 (2.2)	110 (4.3)	702 (27.6)	265 (10.4)	230 (9.1)	332 (13.1)	8xM12

Protezione standard IP65

Macchine elettriche speciali su richiesta

**2. CARATTERISTICHE**

Le caratteristiche costruttive delle macchine elettriche sono ottimizzate per l'impiego specifico nei sistemi ibridi, la rotazione a 3000 giri/min, oltre a permettere il raffreddamento per convezione naturale, consente di sfruttare la potenza in modo progressivo per l'intera gamma di rotazione. Particolarmente importante è la curva di coppia che caratterizza questa tipologia di motori. Nella prima fase di rotazione la coppia erogabile dal motore può essere tre volte quella nominale, per un tempo limitato, importante per lo spunto in partenza nelle applicazioni su veicoli. Nella fascia di rotazione sino ai 1500 giri/min la coppia erogabile, per un tempo limitato, può essere il doppio della coppia nominale, pertanto, in particolare nelle applicazioni marine, risulta molto efficace nelle manovre a bassi giri del sistema di propulsione. Tutte le macchine elettriche sono dotate di sensore termico KTY 84-130 e possono essere equipaggiate con encoder magnetico seno/coseno, resolver 2 poli 7V 10kHz ed encoder incrementali da 500 a 4096 i/g.



**3. DEFINIZIONE DELLE POTENZE NOMINALI PER MACCHINE RAFFREDDATE AD ARIA A CONVEZIONE NATURALE**

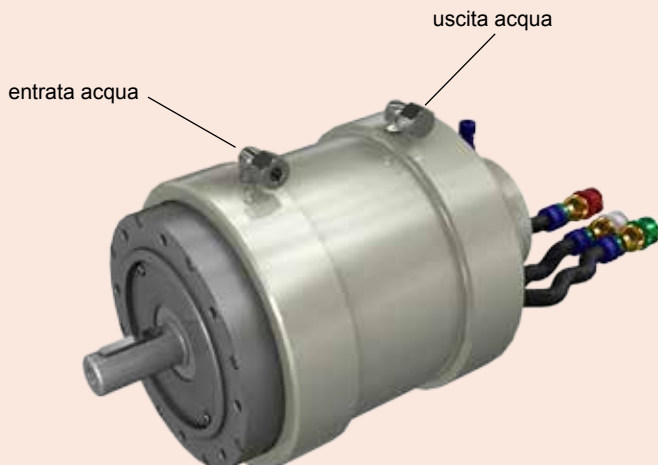
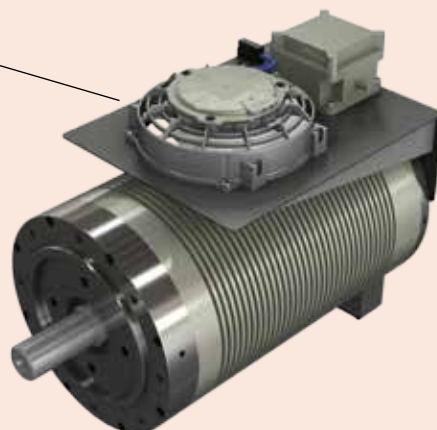
Potenza e coppia nominali elencati della tabella delle prestazioni si riferiscono a un servizio continuo S1, alla velocità nominale e alla massima temperatura ambiente di 40°C, per macchine installate sotto i 1000m.s.l.m.

Se i motori devono essere utilizzati a temperature ambiente superiori a 40°C, o a un'altitudine superiore a 1000 m.s.l.m., la potenza o la coppia nominale devono essere declassate dai fattori K1 e K2 (dalla tabella seguente).

Temperatura ambiente	40°C	45°C	50°C	55°C	60°C
Fattore di correzione K1	1	1.06	1.13	1.22	1.34
Altitudine m.s.l.m. fino a	1000m	2000m	3000m	4000m	5000m
Fattore di correzione K2	1	1.07	1.16	1.27	1.55

In caso di temperatura ambiente elevata e per evitare il derating delle macchine elettriche, è disponibile un kit di raffreddamento ad aria.

Ventola soffiante  
12 Vdc or 24 Vdc



A seconda delle condizioni di installazione è disponibile anche uno scambiatore di calore a liquido (acqua dolce – acqua di mare) per evitare il derating sulle macchine elettriche.

## SISTEMA A PROPULSIONE ELETTRICA

Da 20 a 100kW  
con trasmissione a una , due o tre velocità  
applicazioni industriali e marine



## MODULO IBRIDO

Motore a combustione  
Fino a 1100kW  
e fino a 200kW in elettrico  
Applicazioni industriali e marine



### CHINA

TRANSFLUID BEIJING TRADE CO.  
LTD Beijing  
Ph.: +86.10.60442301-2  
Fax: +86.10.60442305  
tbtinfo@sina.com

### GERMANY

TRANSFLUID GERMANY GmbH  
D-48529 Nordhorn  
Ph.: +349 5921 7288808  
Fax: +349 5921 7288809  
tfgermany@transfluid.it

### U.S.A.

TRANSFLUID LLC  
Auburn, GA 30011  
Ph.: +1.770-822-1777  
Fax: +1.770-822-1774  
tfusa@transfluid.it

### FRANCE

TRANSFLUID FRANCE s.a.r.l.  
38110 Rochetoirin  
Ph.: +33.9.75635310  
Fax: +33.4.26007959  
tffrance@transfluid.it

### RUSSIA

TRANSFLUID OOO Moscow  
Ph. +7.495.7782042  
Mob.: +7.926.8167357  
tfrussia@transfluid.it

AGENTE LOCALE

**Global webs site:** [www.transfluid.eu](http://www.transfluid.eu)  
**E-commerce web site:** [www.buy-transfluid.com](http://www.buy-transfluid.com)