

TRANSFLUID



TRANSFLUID

trasmissioni industriali



NBG - TFDS

TROMMEL- UND SCHEIBENBREMSEN

drive with us

BESCHREIBUNG, BETRIEB UND AUSWAHL

1. Betrieb

- TF Trommel und Scheibenbremsen sind Negativbremsen, d.h., sie bremsen wenn sie nicht elektrisch betätigt werden. Die Bremskraft wird mittels einer Feder, durch ein geeignetes System von Hebeln erhalten, und überträgt die verstärkte Bremskraft über die Bremsbeläge auf die Bremstrommel.

2. Technische Merkmale

- Geschweißte Stahlrahmen gemäß DIN 15435 (Trommelbremsen).
 - Verzinkte Stahlrahmen (Scheibenbremsen).
 - Epoxidharz Lackierung (2 Schichten), RAL 3000 als definierte Farbe.
 - Manganphosphatierte Stifte (Trommelbremsen). Edelstahlstifte (Scheibenbremsen).
 - Selbstschmierende Buchsen und Edelstahlstifte.
 - Leichtmetalltrommeln mit asbestfrei geklebten Bremsbelägen (Trommelbremsen). Einfach zu ersetzende, asbestfreie auf Platten geklebte Bremsbeläge (Scheibenbremsen).
 - Reibungszahl $\mu = 0,42$.
 - Bremsmomentanzeiger
 - Schutzart IP 56.

3. Sonderausstattung (auf Anfrage)

- Automatische Verschleißausgleichsvorrichtung.
 - Verschleißwarnanzeiger der Beläge, an der Stange befestigt.
 - Bremsenöffnungsanzeige, entweder auf Bremsdrücker oder Federsatz (bitte angeben).
 - Einstellbares Verzögerungsventil.
 - Bremsenhandöffnerhebel.
 - Schutzart IP65.
 - Bremsen Trommeln 50% breiter (Trommelbremsen).
 - Edelstahlstifte statt phosphatierter Stifte (Trommelbremsen).

4. Motordrückertypen

- TRANSFLUID elektrohydraulisch (standard).
 - EMG ELTMA elektrohydraulisch (auf Anfrage).
 - EMG ELDRO elektrohydraulisch (auf Anfrage).
 - Pneumatisch (auf Anfrage)
 - ATEX zertifiziert

5. Bremsdaten zur Auswahl

- Art der Anwendung.
 - Stopps pro Stunde.
 - Benötigte Spannung (Standard 230/400 V - 50 Hz).
 - Druckluftversorgung (bei pneumatischer Antrieb).
 - Benötigte Extras.
 - Trommeldurchmesser und Breite (Trommelbremsen).
 - Scheibendurchmesser (Scheibenbremsen), Standard Scheibendicke ist 30mm.

6. Abkürzungen der Motordrückertypen:

- TF: TRANSFLUID elektrohydraulischer Antrieb.
 - Ed: ELDRO elektrohydraulischer Antrieb.
 - Eb: ELTMA elektrohydraulischer Antrieb.

7. Abkürzungen von Trommel- und Scheibenbremsen

- FCA: Bremsenöffnungsanzeiger.
 - FCU: Max. Verschleiß Warnanzeiger.
 - LSM: Handausrastungshebel.
 - SV: Einstellbares Verzögerungsventil.
 - RG: Automatische Verschleißausgleichsvorrichtung.

Nur für Trommelbremsen

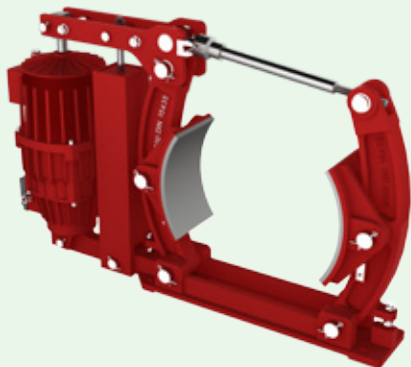
- L: spezielle größere Trommeln (50% größer als die Standard Version)
 - INOX: Edelstahlstifte (AISI 304) Nur für Scheibenbremsen
 - DX: Rechtsausführung
 - SX: Linksausführung

8. Anwendungen

- Servicebremse zum Anheben.
 - Servicebremse für die Übersetzung.
 - Notbremse.
 - Sicherheitsbremse.

9. Schnellauswahl und Abmessungen tabellen

- **Tab. A TROMMELBREMSEN.**
 - **Tab. B SCHEIBENBREMSEN.**



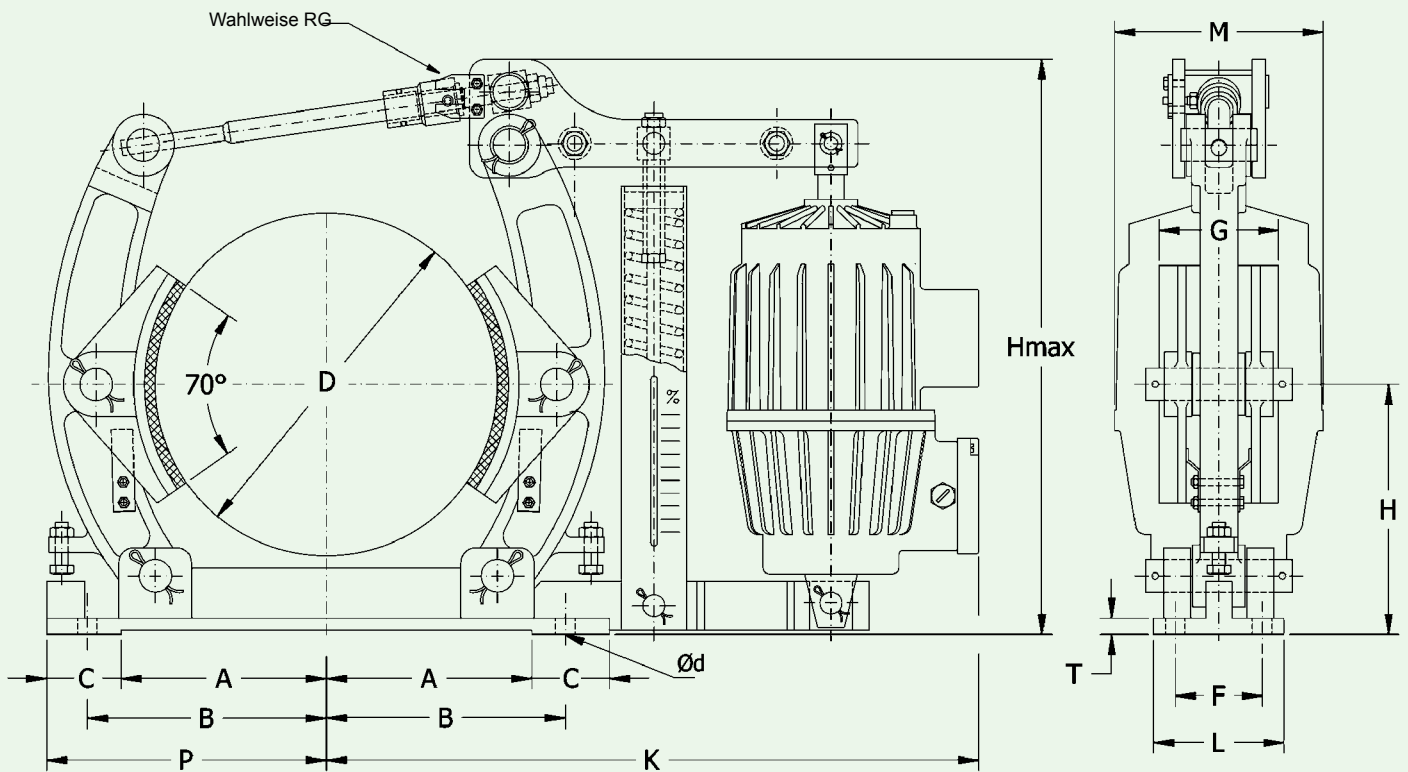
Tab. A

BREMSBAUREIHE	Motordrücker maximales Bremsmoment Nm						
	TF 22/50	TF 30/50	TF 60/50	TF 75/50	TF 80/60	TF 200/60	TF 300/60
NGB 200	235	310	-				
NGB 250	265	350	695	-	-		
NGB 315	-	430	850	1050	1700		
NGB 400	-	525	1045	1330	2100		
NGB 500	-	-	-	-	2600	4200	
NB 630	-	-	-	-	3270	5400	7800



Tab. B

BREMSBAUREIHE	Scheibe Ø mm	Motordrücker maximales Bremsmoment Nm					
		TF 22/50	TF 30/50	TF 60/50	TF 80/60	TF 200/60	TF 300/60
TDFS 1	355	290	435	870			
	400	340	490	980			
	450	390	530	1060			
	500	440	575	1150			
TDFS 2	450			1350	2700	4500	
	500			1500	3000	5000	
	560			1700	3400	5700	
	630			1850	3700	6200	
TDFS 3	710			2100	4200	7000	
	630				3900	6500	9750
	710				4410	7350	11000
	800				5050	8500	12750
	1000				6300	10500	12750
	1250				7700	12800	19000

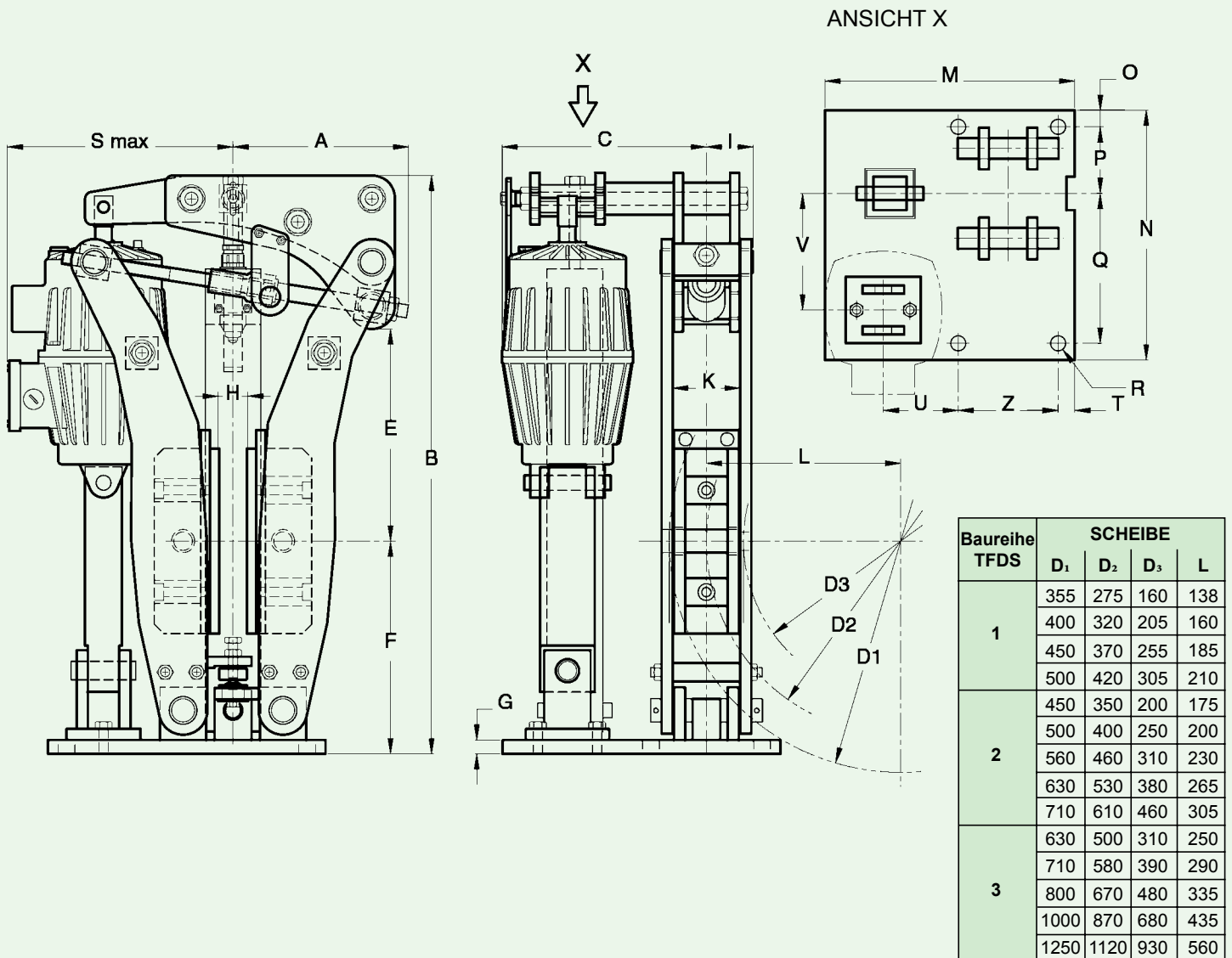


Tab. A Abmessungen (mm)

BAUREIHE NBG	MOTORDRÜCKER TF	D	A	B	C	d	F	G	H	Hmax	K	L	P	T	M	Gesamtgewicht kg
200	22/50	200	115	145	55	14	55	70	160	430	422	90	170	12	142	26
200	30/50	200	115	145	55	14	55	70	160	430	450	90	170	12	168	30
250	22/50	250	144	180	63	18	65	90	190	485	476	100	207	14	142	34
250	30/50	250	144	180	63	18	65	90	190	485	501	100	207	14	168	40
250	60/50	250	144	180	63	18	65	90	190	485	510	100	207	14	192	50
315	30/50	315	189	220	68.5	18	80	110	230	532	593	120	257.5	15	168	61
315	60/50	315	189	220	68.5	18	80	110	230	532	601	120	257.5	15	192	71
315	75/50	315	189	220	68.5	18	80	110	230	532	601	120	257.5	15	192	71
315	80/60	315	189	220	68.5	18	80	110	230	532	618	120	257.5	15	234	78
400	30/50	400	240	270	74	22	100	140	280	668	687	150	314	17	168	89
400	60/50	400	240	270	74	22	100	140	280	668	695	150	314	17	192	93
400	75/50	400	240	270	74	22	100	140	280	668	695	150	314	17	192	93
400	80/60	400	240	270	74	22	100	140	280	668	715	150	314	17	234	100
500	80/60	500	295	325	85	22	130	180	340	760	812	170	380	20	234	148
500	200/60	500	295	325	85	22	130	180	340	785	823	170	380	20	274	160
630*	80/60	630	350	400	100	27	170	225	420	888	903	250	475	20	234	143
630*	200/60	630	350	400	100	27	170	225	420	888	903	250	475	20	274	165
630*	300/60	630	350	400	100	27	170	225	420	888	903	250	475	20	274	167

* (NB) Stahlhebelversion

ABMESSUNGEN KÖNNEN JEDERZEIT ABGEÄNDERT WERDEN



Tab. B Abmessungen (mm)

Baureihe TFDS	Motordrücker TF	A	B max	C	E	F	G	H	I	K	M	N	O	P	Q	R Nr. Ø	S max	T	U	V	Z	Gesamtw. kg
1	22/50	199	650	221	220	230	15	30	62	70	300	300	20	80	80	18	253	20	90	140	120	72
	30/50			234													274					77
	60/50			251													286					79
2	60/50	225	800	316	290	280	15	30	75	90	370	375	20	130	130	4	327	20	145	175	140	125
	80/60			332													348					132
	200/60			354													377					155
3	80/60	235	1050	352	440	370	20	30	95	120	410	460	50	180	180	27	384	30	155	187	160	241
	200/60			372													395					264
	300/60			372													395					264

ABMESSUNGEN KÖNNEN JEDERZEIT ABGEÄNDERT WERDEN

AUSTRALIA
TRANSFLUID AUSTRALIA PTY LTD
Smithfield NWS 2164
Tel. +61.297572655
Fax +61.297560181
tfaustralia@transfluid.it

CHINA
TRANSFLUID BEIJING TRADE CO.LTD
101300 Beijing
Tel. +86.1060442301-2
Fax +86.1060442305
tbcinfo@sina.com

FRANCE
TRANSFLUID FRANCE s.a.r.l.
38110 Rochetoirin
Tel. +33.9.75635310
Fax +33.4.26007959
tfrance@transfluid.it

GERMANY
TRANSFLUID GERMANY GmbH
D-48529 Nordhorn
Tel. +49.5921.7288808
Fax +49.5921.7288809
tgermany@transfluid.it

RUSSIA
TRANSFLUID OOO
143100 Moscow
Tel. +7.495.7782042
Mob. +7.926.8167357
trussia@transfluid.it

U.S.A.
TRANSFLUID LLC
Auburn, GA 30011
Tel. +1.770.8221.777
Fax +1.770.8221.774
tfusa@transfluid.it

Global web site : www.transfluid.eu • E-commerce web site: www.buy-transfluid.com

TRANSFLUID s.r.l. • Via Guido Rossa, 4 • 21013 Gallarate (VA) Italy • Tel. +39 0331 28421 • Fax +39 0331 2842911 • info@transfluid.it
1511 - 355 D