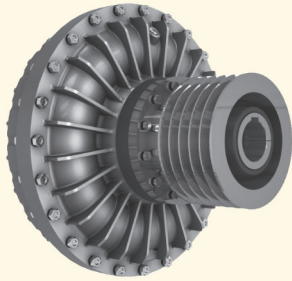




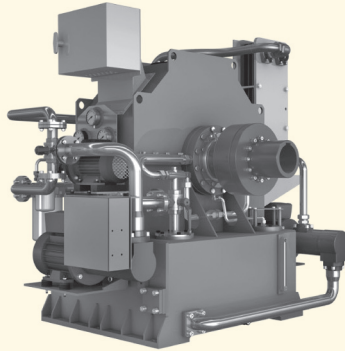
**液力耦合器  
K & KX**

油介质或水介质限矩型  
功率可达2500kW



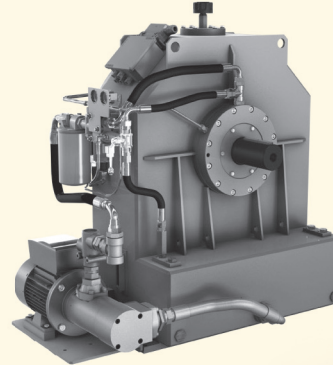
**液力耦合器  
KSL**

软启动和调速驱动  
功率可达4000kW



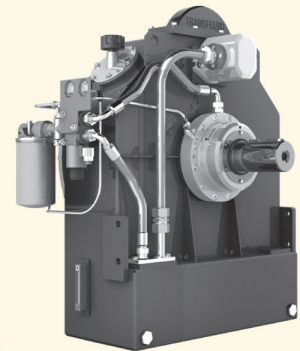
**液力耦合器  
KPT**

软启动和调速驱动  
功率可达1700kW



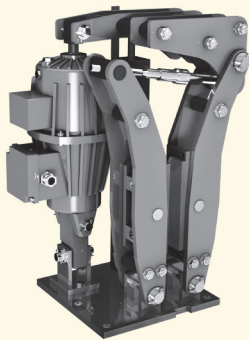
**液力耦合器  
KPTO**

用于内燃机  
用于皮带轮的PTO和万向轴  
功率可达1000kW



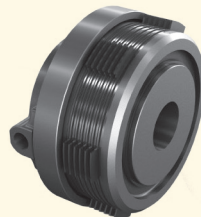
**盘式和鼓式制动器  
NBG/TFDS**

可达19000 Nm



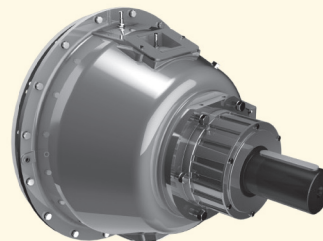
**液压和气压离合器  
液压制动器  
TPO-SHC-SL**

可达16800 Nm  
可达2500 Nm  
可达9000 Nm



**液压离合器  
HF**

可达1300 kW



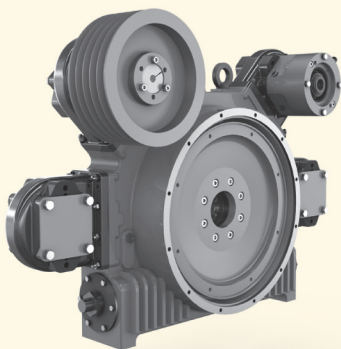
**弹性联轴器  
BM - B3M**

可达33100 Nm



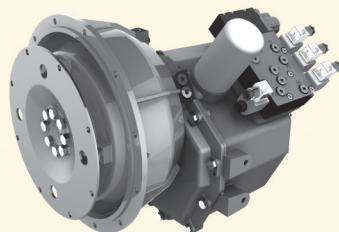
**泵分动箱  
STELLADRIVE**

功率可达1300 kW



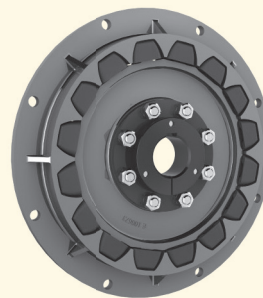
**动力换挡变速箱**

带液力变矩器  
3个档位  
功率可达95 kW



**弹性联轴器  
RBD**

用于内燃机  
可达16000 Nm



**混合动力&电力传动**

内燃机功率可达1100KW  
且电力功率可达75KW

