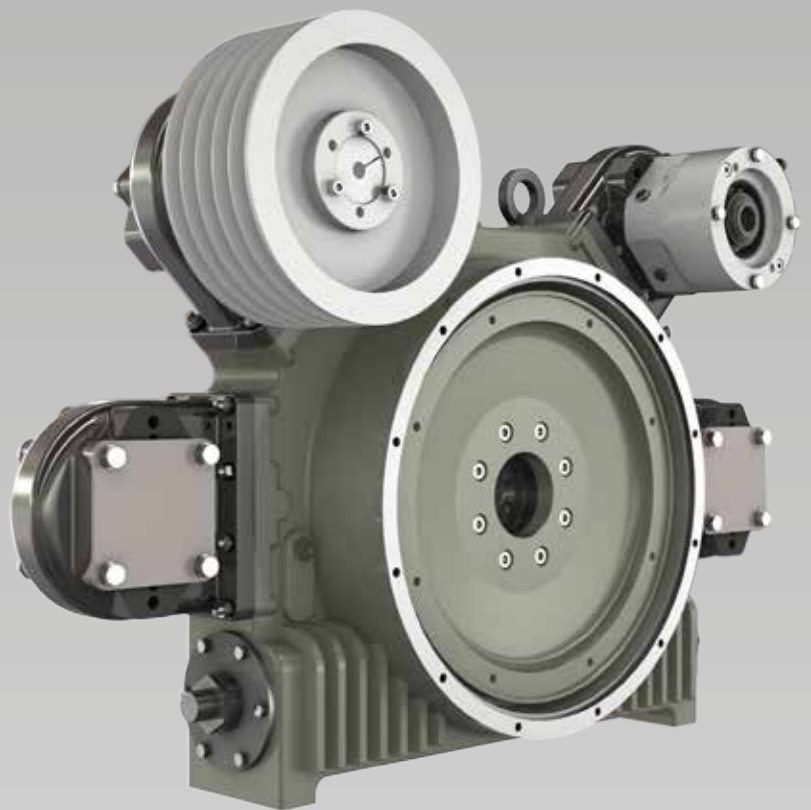


TRANSFLUID



TRANSFLUID

trasmissioni industriali



drive with us

STELLADRIVE

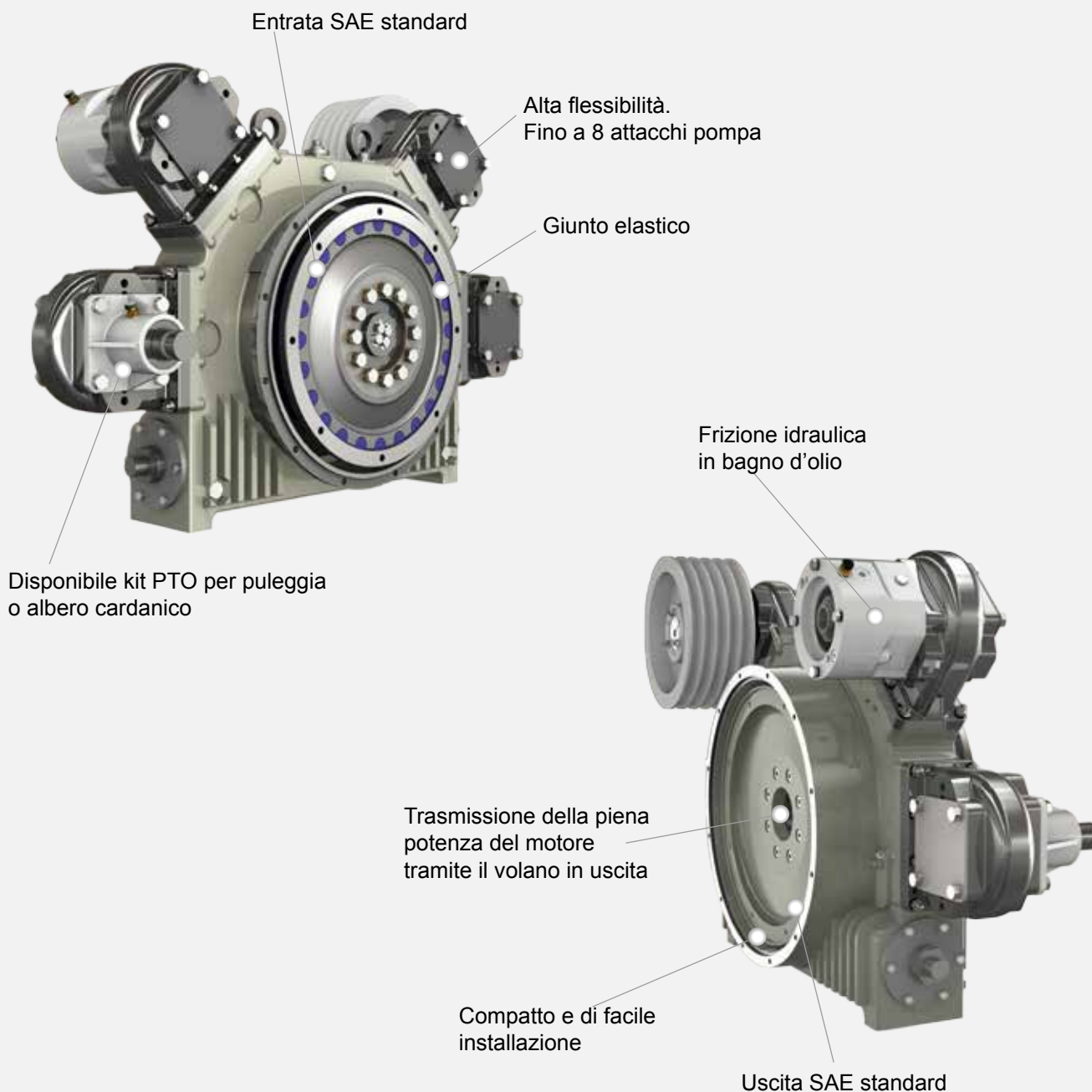
ACCOPIATORE MULTIPLO MPD

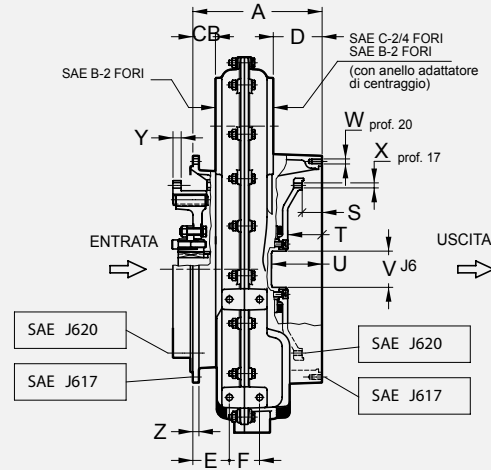
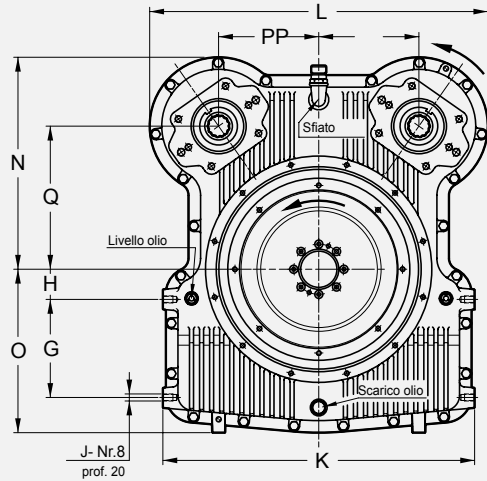
L'MPD Stelladrive è un modulo innovativo che si inserisce tra motore e trasmissione per comandare più pompe idrauliche.

L'MPD è fissato direttamente al volante ed alla campana SAE del motore ed integra un giunto elastico per smorzare le vibrazioni torsionali e compensare i disallineamenti.

Campana e volante SAE all'uscita lo rendono collegabile a qualsiasi tipo di trasmissione SAE come invertitori marini, cambi di velocità, prese di forza TRANSFLUID tipo HFO/HFR/HFF, KPTO (giunti idrodinamici) e PF-RBD (con giunto elastico).

L'MPD oltre ad avere il proprio circuito di lubrificazione, è "free standing", cioè installabile tramite appositi piedi di fissaggio.





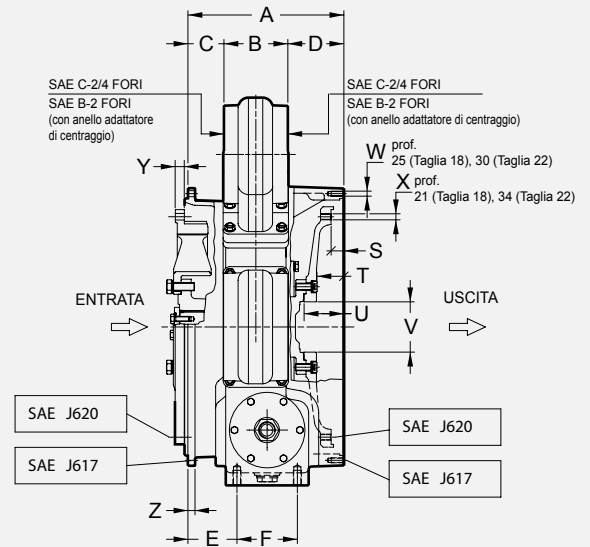
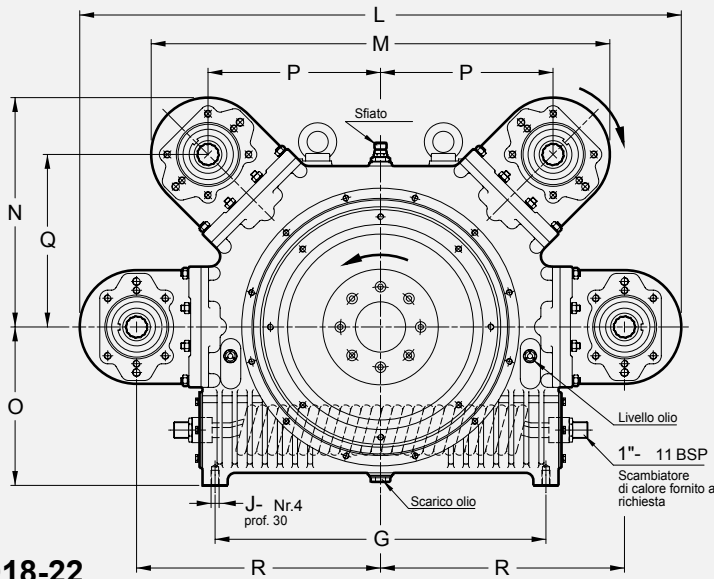
MPD14

DIMENSIONI

Taglia	ENTRATA		USCITA		A	B	C	D	E	F	G	H	J	K	L	N	O	P	Q	S	T	U	V	W		X		Y	Z
	SAE J617	SAE J620	SAE J617	SAE J620																				Dia.	N°	Ø	Dia.		
14	3	11½"	3	11½"	257	115	45	97	72.5	60	195	60	M14	620	673	422	325	199.2	284.5	39.6	68.1	100	72	M10	12	M10	8	52	12
	1	14"			282																							70	97.5

DATI TECNICI

Taglia	Peso senza olio kg	Quantità olio l	Velocità massima giri/min	Massima coppia in entrata Nm	Totale teste kW	Singola testa kW	Rapporto di riduzione (n1:n2)
14	195	12.5	2600	2000	175	120	1.0



MPD18-22

DIMENSIONI

Taglia	ENTRATA		USCITA		A	B	C	D	E	F	G	J	L	M	N	O	P	Q	R	S	T	U	V	W		X		Y	Z
	SAE J617	SAE J620	SAE J617	SAE J620																				Dia.	N°	Dia.	N°		
18	1	14"	1	14"	310	127	71.5	111.5	97.5	120	658	M16	1197	913	456.5	315	343	343	485.2	25.4	53.5	79	100	M10	12	M12	8	18	14
22	1	14"	0	18"	374		119	128	134	130	772	M18	1326	1004	502	415	388.7	388.7	549.7	15.7	48.2	81	150	M12	16	M16	6	85	15
	0	18"			363	108	108	108	108	108	108	108	108	108	108	108	108	108	108	108	108	108	108	108	108	108	108	108	108

DATI TECNICI

Taglia	Peso senza olio kg*	Quantità olio litri	Velocità massima giri/min	Massima coppia in entrata Nm	Totale teste kW**	Singola testa kW**	Rapporto di riduzione (n1:n2)
18	350	18	2200	3350	300	120	1.0 (0.88)
22	530	35	2100	6300	400	175	0.95

* sottrarre 20 kg per ogni testa

** @ velocità max.

*** non standard SAE

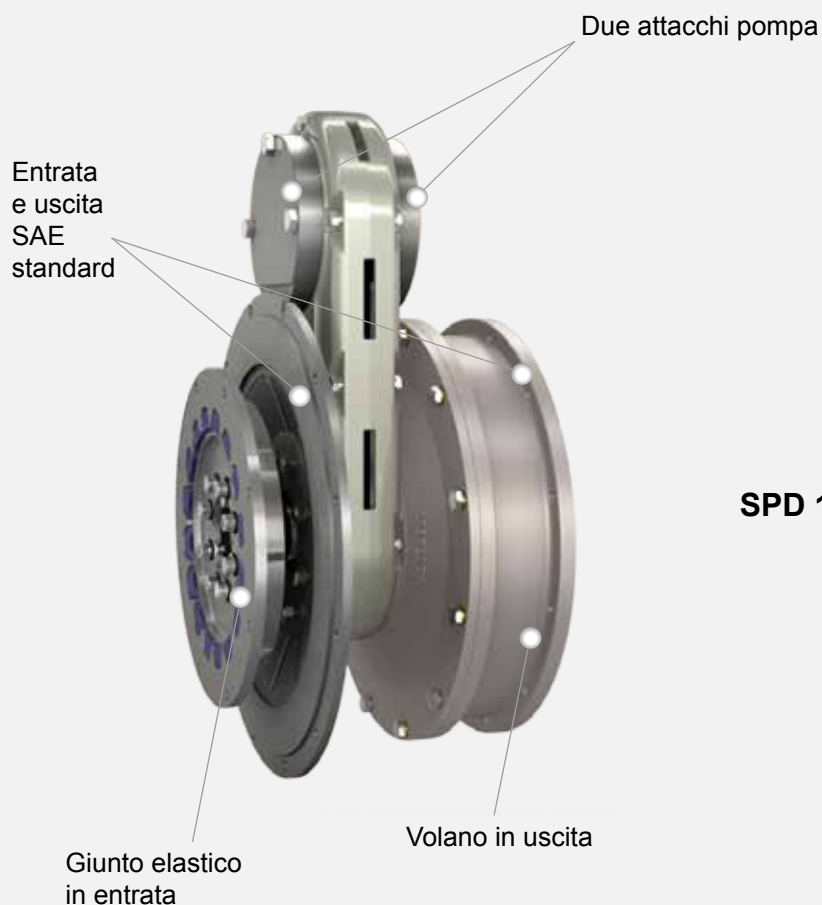
Le dimensioni possono essere soggette a modifica senza preavviso

ACCOPIATORE SINGOLA-DOPPIA POMPA

L'SPD è un accoppiatore modulare innovativo progettato per essere montato su motori industriali con volani e campane SAE. Il collegamento al volano motore è agevolato da un giunto elastico. Questo tipo di accoppiamento compensa i disallineamenti radiali e angolari e riduce le vibrazioni torsionali.

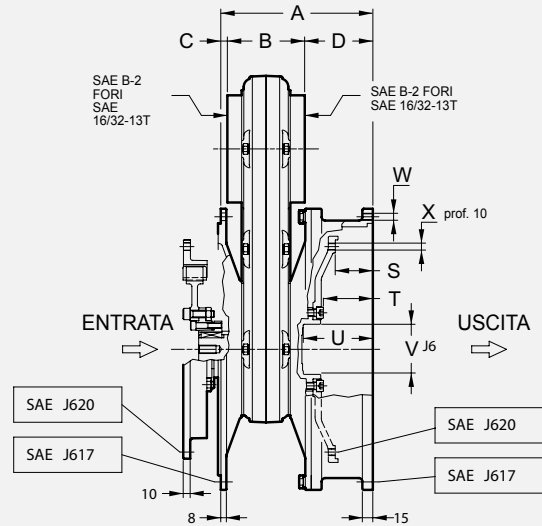
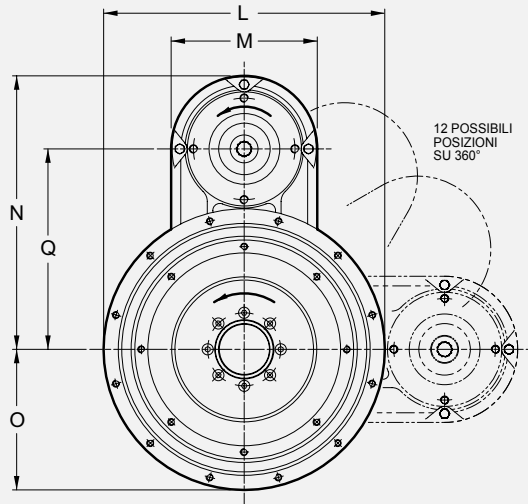
L'uscita dell'SPD 11 è costituita da una "testa" pompe con due attacchi SAE A o SAE B e da un volano e campana coprivolano SAE. Per consentire una facile installazione la "testa" pompe può essere ruotata di 360° e fissata in 12 diverse posizioni.

SPD 11



SPD 11S

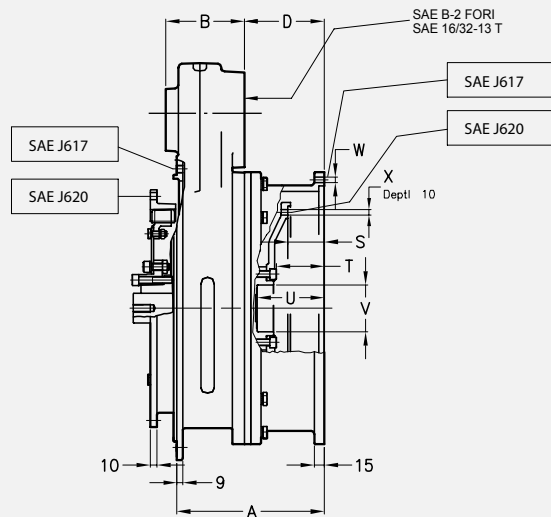
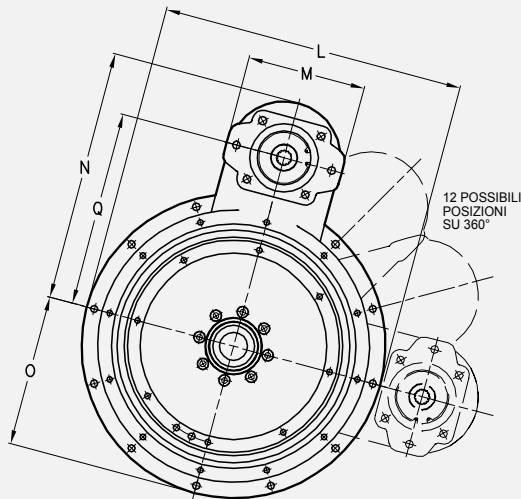




SPD 11

DIMENSIONI																		
Taglia	ENTRATA		USCITA		A	B	C	D	L			N	M	O			Q	S
	SAE J617	SAE J620	SAE J617	SAE J629					SAE 3	SAE 4	SAE 5			SAE 3	SAE 4	SAE 5		
11	3 4 5	11½ 10" 7½	4	10	218.5	111	9.5	98	451	404	356	393	210	225.5	202	178	288	53.8

DIMENSIONI								DATI TECNICI							
Taglia	T	U	V	W		Y		Peso kg	Velocità massima giri/min	Massima coppia in entrata Nm			Testa kW*	Rapporto di riduzione (n1:n2)	
				Dia.	N°	Dia.	N°			SAE 3	SAE 4	SAE 5			
11	71	100	72	M10	12	M10	8	50	3000	560	560	310	53	1.0	



SPD 11S

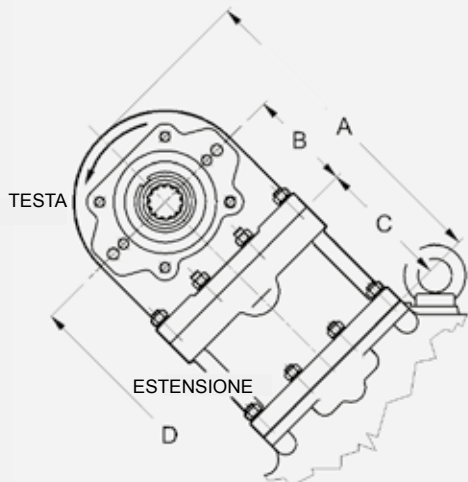
DIMENSIONI													
Taglia	ENTRATA		USCITA		A	B	D	L	M	N	O	Q	S
	SAE J617	SAE J620	SAE J617	SAE J620									
11S	3 4	11½ 10"	4	10"	219	117	119	452	177	374	226	290	54

DIMENSIONI								DATI TECNICI						
Taglia	T	U	V	W		X		Peso kg	Velocità massima giri/min	Massima coppia in entrata Nm		Testa kW*	Rapporto di riduzione (n1:n2)	
				Dia.	N°	Dia.	N°			SAE 3	SAE4			
11S	71	100	72	M10	12	M10	8	85	3000	860	560	110	0.93	

* @ 3000 giri/min

Le dimensioni possono essere soggette a modifica senza preavviso

Prolunga teste, solo per MPD18 e MPD22

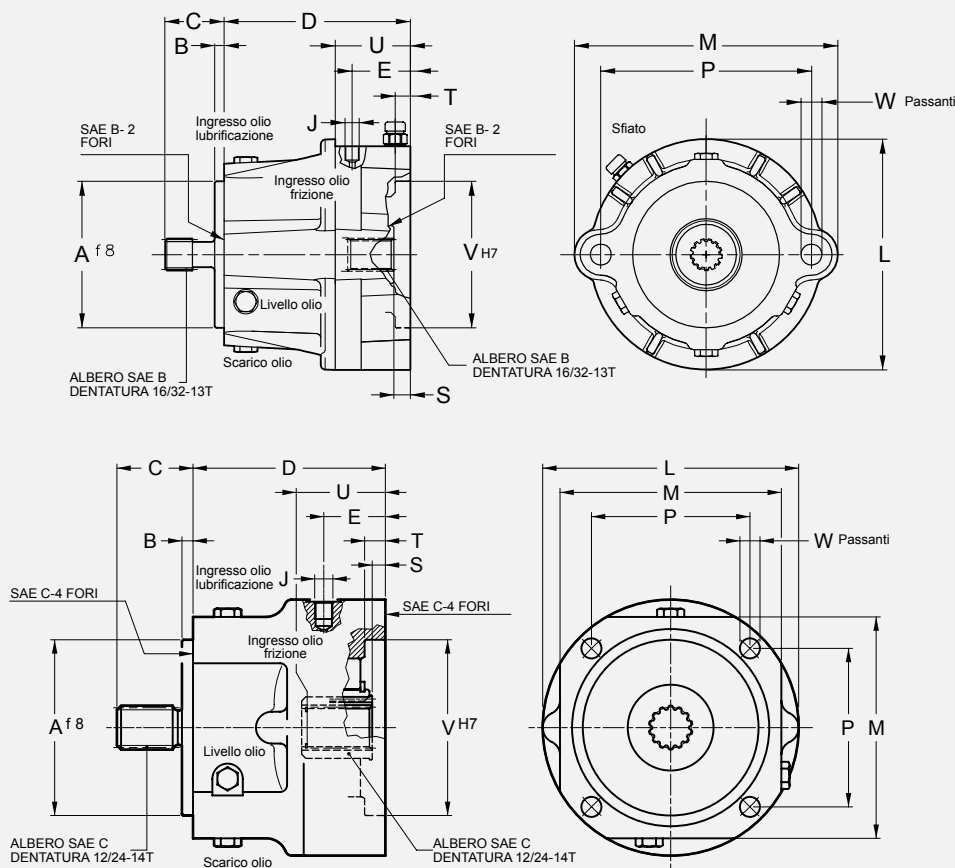


DIMENSIONI				
	A	B	C	D
MPD18	405	128	164	649
MPD22	431	128	190	740

* dall'asse dell'albero principale

In caso di interferenza tra le pompe installate e la trasmissione, il kit prolunga testa è la soluzione perfetta. Il kit può essere montato su ogni testa e fornisce un allontanamento come da quota C in tabella sopra. Inoltre il kit prolunga inverte il senso di rotazione della testa MPD, utile quando viene richiesto un senso di rotazione concorde con quello del motore.

Frizioni a comando idraulico/aria per il disinnesto della pompa



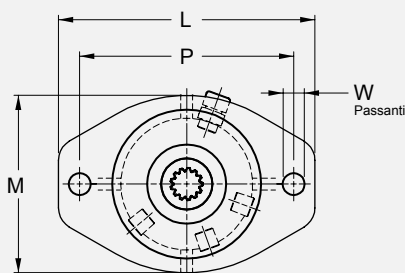
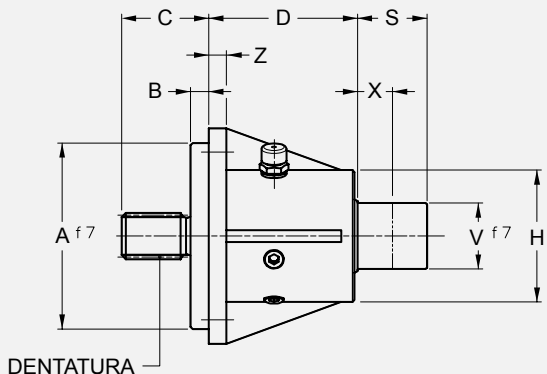
BB640	Pressione di lavoro bar	5	7	9
	Coppia max Nm	140	195	250
CC650	Pressione di lavoro bar	5	7	9
	Coppia max Nm	280	390	500

Taglia	DIMENSIONI														DATI TECNICI				
	A	B	C	D	E	J	L	M	P	S	T	U	V	W		Massima coppia Nm	Pressione massima bar	Peso senza olio kg	Quantità olio l
	Dia.	N°																	
BB640	101.6	6.5	41	129	41.5	1/8" BSP	168	190	146	11.5	10.5	52	101.6	14.5	2	340	12	15	1.6
CC650	127	8	55	139	44.5	1/4" BSP	185	160	114.5	9.5	15	56.5	127	14.5	4	830	15	16.5	1.8

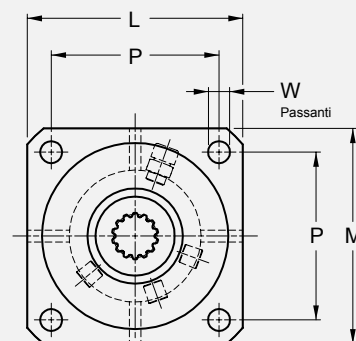
Le dimensioni possono essere soggette a modifica senza preavviso

PTO per montaggio in linea o per montaggio con puleggia

DATI TECNICI					
PTO	Velocità massima giri/min	Velocità coppia Nm	Max tiro radiale N con x=24	Peso senza olio kg	Quantità olio l
SAE B	3000	140	7200	6	0.05
SAE C	3000	500	7200	7	0.05



SAE B - 2 FORI



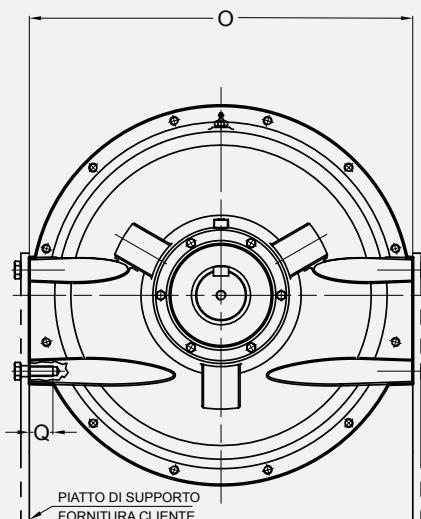
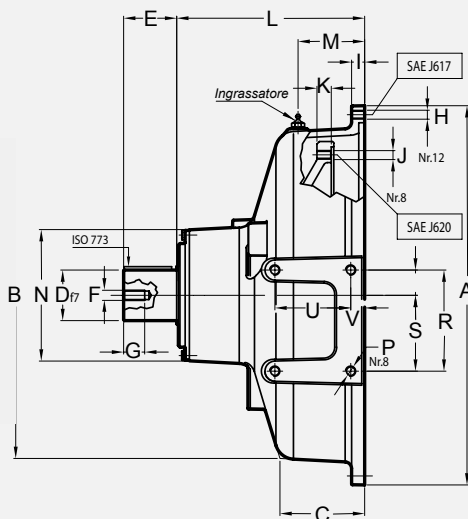
SAE C - 4 FORI

PTO	SPLINE SAE J744	A	B	C	D	H	L	M	P	S	V	W		Z
												Dia.	N°	
SAE B	13T 16/32	101.6	9	41	101.5	90	175	121	146	47.5	45	15	2	12
SAE C	14T 12/24	127	12.5	55	101.5	90	147	147	114.5	47.5	45	15	4	12

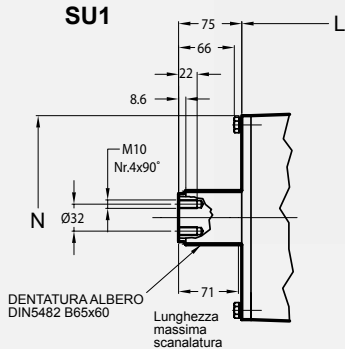
SU free standing
(senza cuscinetto pilota)



SU4 - SU3



SU1



DIMENSIONI																								
Taglia	SAE J617	SAE J620	A	B	C	D	E	F	G	H	I	J	K	L	M	N	O	P	Q	R	S	T	U	V
SU4	4	10"	403	350	105	42	48	M12	25	M10	15	M10	-	201.5	-	138	405	M10	28	105	80	25	85	15
SU3	3	11½"	450	390	100	60	63	M12	25	M10	15.5	M10	78	223	78	156	455	M12	28	120	90	30	90	16.5
SU1	1	14"	552	500	143	V. disegno				M10	23	M10	96	251	120	242	555	M16	35	240	120	120	130	25

Le dimensioni possono essere soggette a modifica senza preavviso

MPD con presa di forza HFO a comando idraulico



SPD con presa di forza HFR a comando idraulico o pneumatico



MPD con giunto idrodinamico KPTO a riempimento variabile



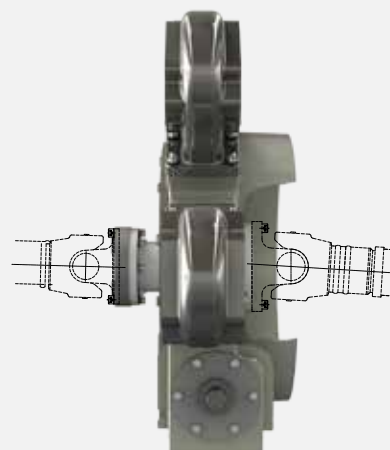
MPD con trasmissione powershift RANGERMATIC



MPD con invertitore marino



MPD con albero cardanico in entrata e in uscita (montaggio "free standing")



CHINA
TRANSFLUID BEIJING TRADE CO.LTD
101300 Beijing
Ph. +86.1060442301-2
Fax +86.1060442305
tbtcinfo@sina.com

FRANCE
TRANSFLUID FRANCE s.a.r.l.
38110 Rochetoirin
Ph. +33.9.75635310
Fax +33.4.26007959
tfrance@transfluid.it

GERMANY
TRANSFLUID GERMANY GmbH
D-48529 Nordhorn
Ph. +49.5921.7288808
Fax +49.5921.7288809
tfgermany@transfluid.it

RUSSIA
TRANSFLUID OOO
143100 Moscow
Ph. +7.495.7782042
Mob. +7.926.8167357
tfrussia@transfluid.it

U.S.A.
TRANSFLUID LLC
Auburn, GA 30011
Ph. +1.770.8221.777
Fax +1.770.8221.774
tfusa@transfluid.it

Global web site: www.transfluid.eu • E-commerce web site: www.buy-transfluid.com