

TRANSFLUID

drive with us



TRANSFLUID[®]

industrial & marine



MFO
PRESE DI FORZA MECCANICHE

Le nuove **MFO** sono frizioni meccaniche comandate manualmente da una leva laterale con albero e cuscinetti alloggiati all'interno della campana.

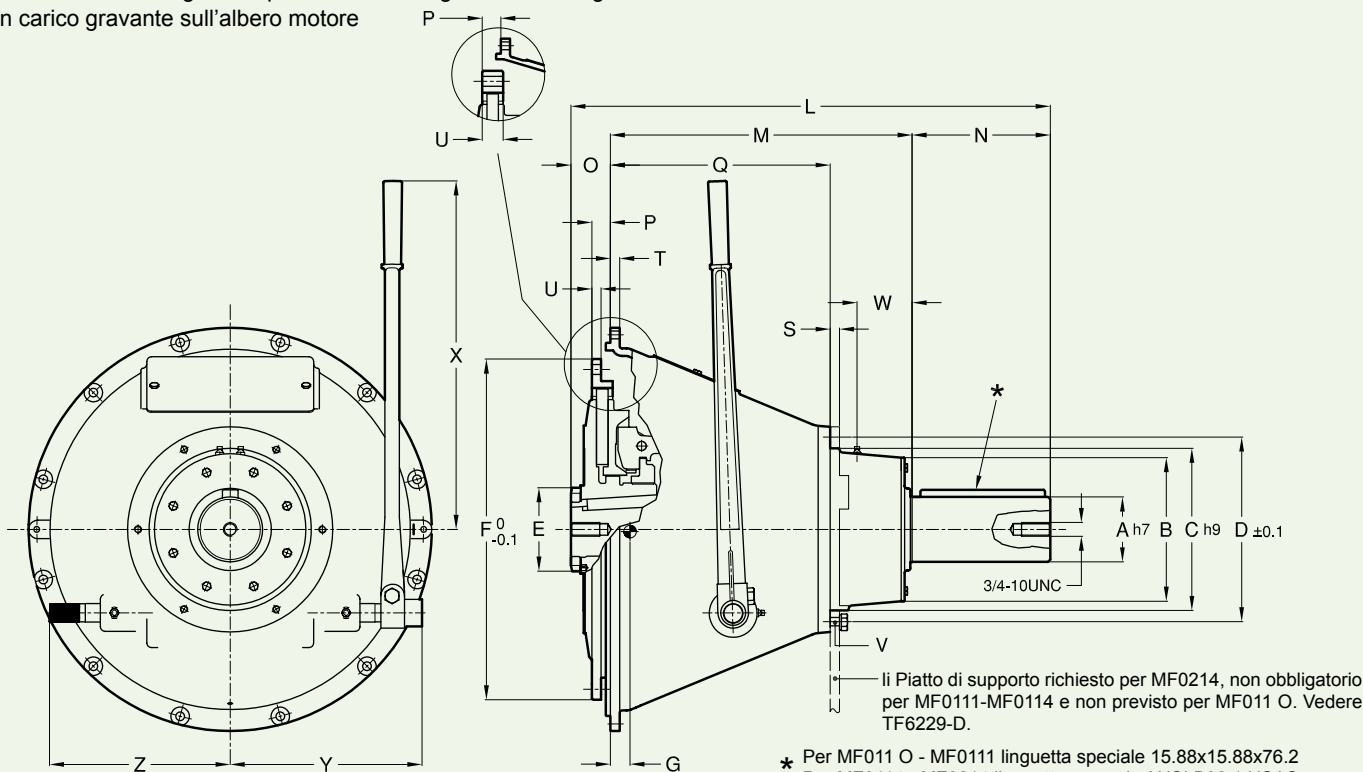
Le MFO sono progettate sia per applicazioni in linea sia per carico radiale tramite puleggia.

Pronte per essere montate su motori endotermici con caratteristiche e dimensioni di volano e coprivolano Standard SAE.

Con l'eccezione della MFO 110 gli altri modelli sono assemblati con dischi in KEVLAR[®] per soddisfare le applicazioni più gravose riducendo le vibrazioni torsionali attive generate dal motore.

Benefici d'uso:

- semplificazione e riduzione dei tempi di installazione (allineamento facilitato dall'assenza del cuscinetto pilota)
- allungamento della durata della frizione e della vita del motore
- il limitato numero dei singoli componenti riduce le giacenze di magazzino
- nessun carico gravante sull'albero motore



➤ Dimensioni (mm)

Taglia	Campana SAE	Volano SAE	A	B	C	D	E	F	L	M	N	O	P	Q	S	T	U	V		W	X	Y	Z
																		Nr.	Dia				
MFO110	4	10"	57.15	146.05	165.1	-	58	314.33	415.93	251.6	96.84	67.49	53.8	159.37	9.53	11.11	22.23	-	-	66.83	313.97	255.59	247.65
MFO111	3	11 1/2"	57.15	146.05	158.75	184.15	58	352.43	466.17	300.66	101.6	63.91	39.6	183.36	12.7	11.11	22.23	6	10.5	96.28	314.88	255.59	247.65
MFO114	1	14"	76.2	171.45	190.5	222.25	85	466.73	530.71	348.36	128.27	54.08	25.4	250.83	12.7	12.7	12.7	6	13.5	65.88	476.46	262.73	247.65
MFO214			88.9	196.85	222.25	251.62	85		656.83	413.46	189.31	54.06		403.14	12.7	12.7	12.7	6	13.5	75.41	477.25	254.79	247.65

* Per MFO11 O - MFO111 linguetta speciale 15.88x15.88x76.2
Per MFO114 - MFO214 linguetta secondo ANSI B92.1 USAS square

Taglia	G CENTRO DI GRAVITÀ	VELOCITÀ MAX rpm	COPPIA IN ENTRATA Nm	PESO kg
MFO110	78	2800	604	56
MFO111	86	2500	770	74
MFO114	111	2300	2045	125
MFO214	148	2300	4089	167

Contattare Transfluid per verifica e approvazione del carico radiale

Componentistica principale:

- equipaggiate con doppio cuscinetto orientabile a rulli
- cuscinetti a sfere per un'ottimale manovrabilità della leva di comando
- anello dentato (driving ring) in ghisa sferoidale o in acciaio

LE DIMENSIONI SONO SOGGETTE A MODIFICHE SENZA PREAVVISO

CHINA
TRANSFLUID BEIJING TRADE CO.LTD
101300 Beijing
Ph. +86.1060442301-2
Fax +86.1060442305
tbtcinfo@sina.com

FRANCE
TRANSFLUID FRANCE s.a.r.l.
38110 Rochetoirin
Ph. +33.9.75635310
Fax +33.4.26007959
tfrance@transfluid.it

GERMANY
TRANSFLUID GERMANY GmbH
D-48529 Nordhorn
Ph. +49.5921.7288808
Fax +49.5921.7288809
tgermany@transfluid.it

RUSSIA
TRANSFLUID OOO
143100 Moscow
Ph. +7.495.7782042
Mob. +7.926.8167357
trussia@transfluid.it

U.S.A.
TRANSFLUID LLC
Auburn, GA 30011
Ph. +1.770.8221.777
Fax +1.770.8221.774
tfusa@transfluid.it

Global web site: www.transfluid.eu • E-commerce web site: www.buy-transfluid.com

TRANSFLUIDS.p.A. • Via Guido Rossa, 4 • 21013 Gallarate (VA) Italy • Tel. +39033128421 • Fax +3903312842911 • info@transfluid.it
1807 - 375 IT