

# TRANSFLUID



# TRANSFLUID<sup>®</sup>

**industrial & marine**



  
**drive with us**

**KPT**

GIUNTI IDRODINAMICI  
A RIEMPIMENTO VARIABILE

# GIUNTI IDRODINAMICI SERIE KPT

## DESCRIZIONE

Il **KPT** è un giunto idrodinamico a riempimento variabile, progettato per funzionare come **variatore di velocità** o come **avviatore**.

Il sistema comprende una pompa di alimentazione esterna ed una elettrovalvola comandata a distanza che consente, in posizione ON l'alimentazione del giunto, in posizione OFF il rapido svuotamento in entrambi i casi assicurata.

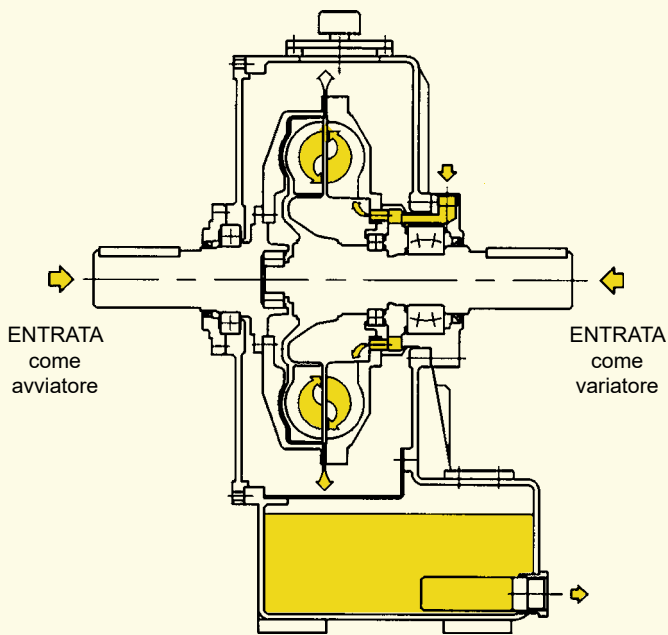
Il controllo del **KPT** è ottenuto attraverso la valvola solenoide o la valvola di regolazione portata (segnale 4-20mA), per raggiungere un più accurato avviamento e/o variazione di velocità.

Sono disponibili giunti della gamma **KPT**. È possibile collegare gli alberi cilindrici di entrata e d'uscita con il motore elettrico/diesel e la macchina condotta tramite una vasta scelta di giunti d'allineamento.

Accessori: filtro olio con termometro e manometro, elettrovalvola, pressostato e termostato, indicatori di livello, motopompa di alimento, scatola collegamenti elettrici con connettore.

A richiesta: valvola di regolazione portata (FCV), scambiatore acqua-olio o radiatore, valvole di scarico rapido, puleggia in uscita, giunti d'allineamento a denti, elastici o super elastici, flangia per giunto cardanico, giunto cardanico, quadro elettrico di comando e controllo.

## SCHEMA DI FUNZIONAMENTO



rpm ↕

↔ Taglia

**TABELLA DI SELEZIONE (kW)**

	17	19	21	24	27	29
1000	-	70	100	150	220	350
1200	-	90	150	220	300	520
1500	-	160	230	315	570	1000
1800	-	275	400	545	1000	1700
3000	560					
3600	600					

## CARATTERISTICHE

Il giunto idrodinamico a riempimento variabile consente di disconnettere il motore dal carico. Ne risultano notevoli vantaggi:

- avviamento del motore a vuoto
- avviamento dolce del carico
- assorbimento dei sovraccarichi
- assorbimento delle vibrazioni torsionali
- grande capacità di carico radiale (KPTe)
- controllo della coppia erogata in avviamento
- comando a distanza
- pompa d'alimento, filtro olio ed elettrovalvola sono sistemati all'esterno per facilitarne la manutenzione
- lunga durata, non essendoci organi di frizione soggetti ad usura
- accurata variazione di velocità
- versione speciale antidefragante, per ambienti pericolosi

## APPLICAZIONI

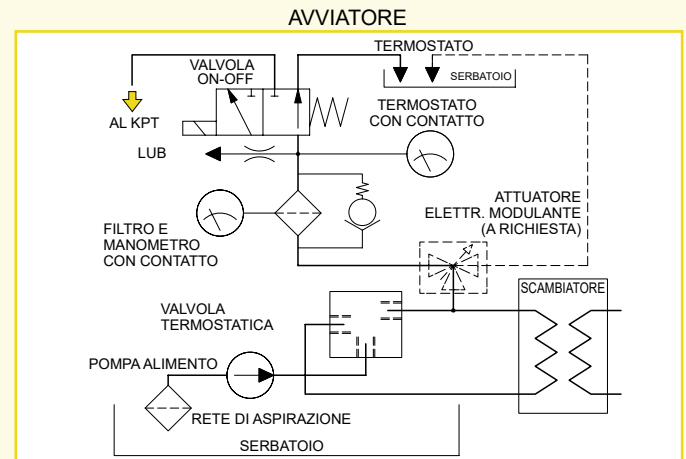
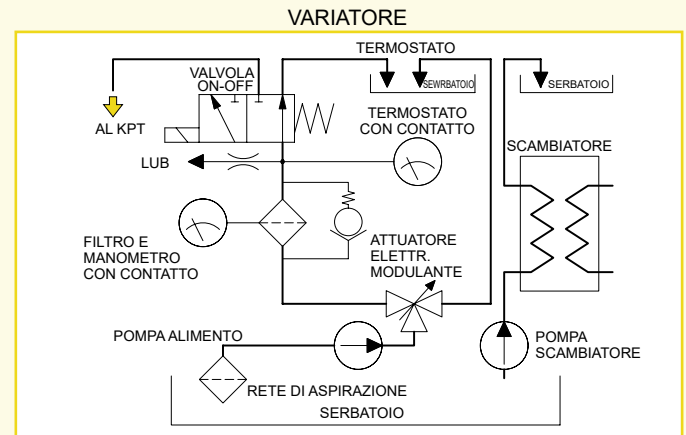
### come avviatore:

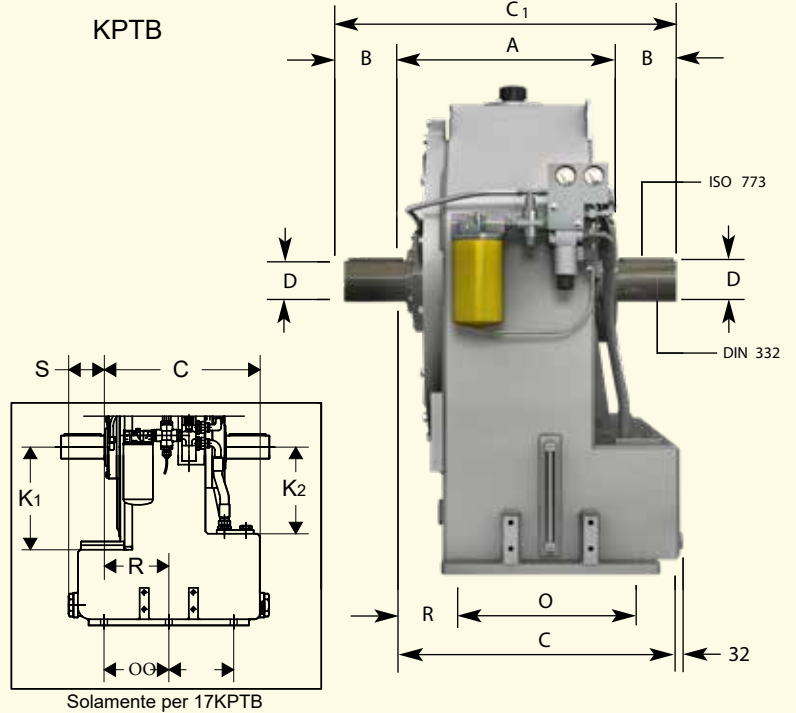
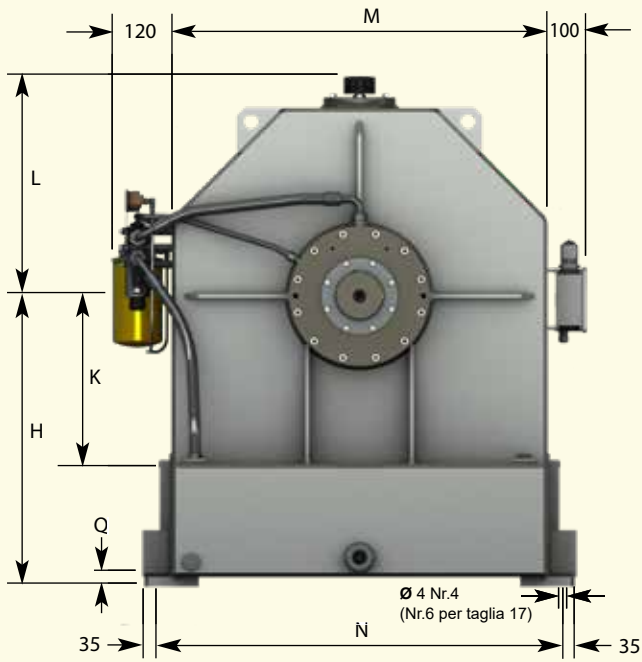
- mulini, frantumatori, cippatori
- nastri trasportatori
- pompe volumetriche e centrifughe, compressori
- propulsione navale
- generatori
- centrifughe, ventilatori
- agitatori

### Come variatore:

- pompe e compressori centrifughi, ventilatori.
- mulini, nastri trasportatori (velocità d'ispezione)

## CIRCUITO IDRAULICO



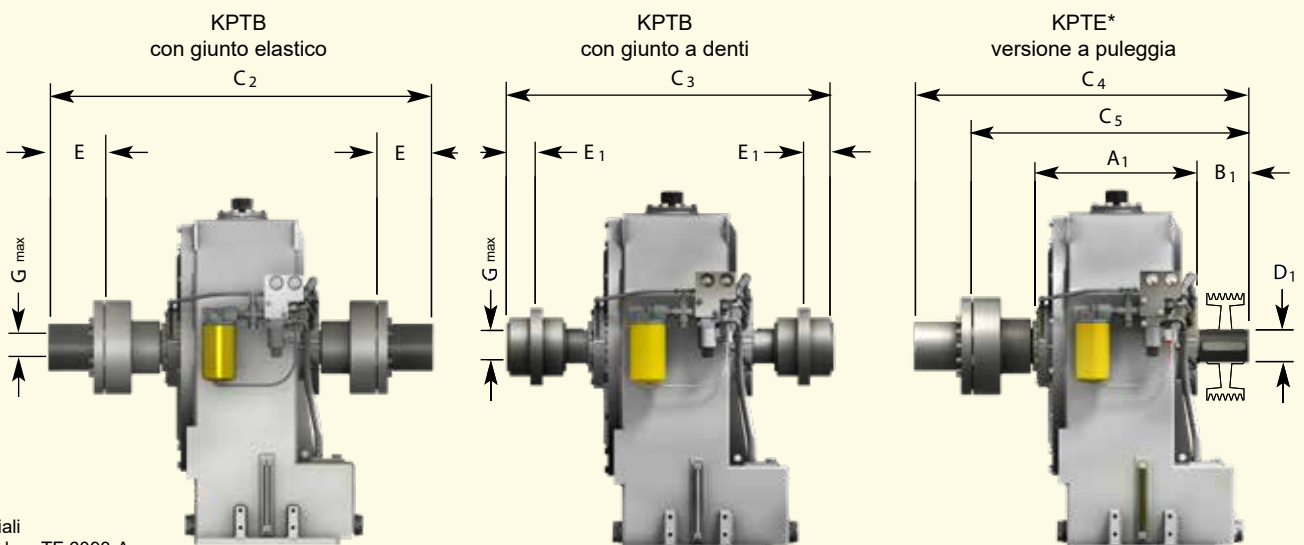


Taglia  
Dimensioni

	A	A <sub>1</sub>	B	B <sub>1</sub>	C	C <sub>1</sub>	C <sub>2</sub>	C <sub>3</sub>	C <sub>4</sub>	C <sub>5</sub>	D	D <sub>1</sub>	E	E <sub>1</sub>	G
<b>15</b>	390	402	110	130	502	610	836	772	723	613	65	70	90	76	75
<b>17</b>	396	406	120	150	506	636	864	798	750	640	75	80	110	76	95
<b>19</b>	396	406	120	150	506	636	864	798	750	640	75	80	110	76	95
<b>21/24</b>	451	463/539	140	180	586	731	1079	921	905	735	85	100	122	90	110
<b>27</b>	560	664	180	220	689	920	1270	1142	1095	925	100	115	145	105	120
<b>29</b>	610	-	180	-	739	970	1400	1192	1185	975	120	-	165	105	135

Taglia  
Dimensioni

	G <sub>1</sub>	H	K	K <sub>1</sub>	K <sub>2</sub>	L	M	N	O	P	Q	R	S	Giunto elastico	Giunto a denti	Peso (kg) senza olio	Olio (l)
<b>15</b>	85	520	282	-	-	420	670	730	228	22	20	137	-	B3M 48	2½"	280	40
<b>17</b>	85	580	-	334	282	420	670	730	211	22	20	210	116	B3M 55	2½"	305	85
<b>19</b>	85	520	282	-	-	420	670	730	280	22	20	141	-	B3M 55	2½"	500	40
<b>21/24</b>	100	625	350	-	-	487	820	880	325	26	25	146	-	B3M 60	3"	485/503	80
<b>27</b>	120	700	385	-	-	522	890	960	390	29	25	184	-	B3M 70	3½"	800	115
<b>29</b>	120	750	435	-	-	562	970	1040	440	29	25	184	-	B3M 80	3½"	1100	142



Per carichi radiali ammissibili, vedere TF 6093-A

Dimensioni non imitative

Tabelle per la selezione preliminare degli scambiatori:

- KPTB con singola pompa (con valvola di controllo portata se usato come variatore di velocità)
- Fare riferimento alla tabella velocità variabile o avviamento
- Potenza massima = potenza massima assorbita alla massima velocità
- Temperatura acqua in uscita 35° CC

Velocità Variabile			
Giunto idraulico Potenza max (kW)	Scambiatore acqua/olio	Portata acqua richiesta (lt/min) a 25°C	Radiatore (aria=30°C)
100	05048 •	31	GATF5940BE
150	05048 •	47	GATF5940BK
200	06060 • SP3-11 ••	62	GATF5940BO
300	06060 • SP3-11 ••	94	GATF5940BS
400	06096 • SP3-19 ••	125	GATF5940BW
500	08084 • SP3-31 ••	157	GATF5940BW
600	08084 • SP3-31 ••	188	GATF5940CA

- Scambiatore a fascio tubiero
- Scambiatore a piastre

Avviamento			
Giunto idraulico Potenza max (kW)	Scambiatore acqua/olio	Portata acqua richiesta (lt/min) a 25°C	Radiatore (aria=30°C)
100	03014 •	8	GATF5940CK
150	03024 •	11	GATF5940CK
200	03024 •	15	GATF5940CK
300	05024 •	23	GATF5940CK
400	05048 •	31	GATF5940CK
500	05048 •	39	GATF5940CL
600	05048 •	47	GATF5940CL
700	06060 • SP3-11 ••	55	GATF5940CM
800	06060 • SP3-11 ••	62	GATF5940CM
900	06060 • SP3-11 ••	70	GATF5940CM
1000	06060 • SP3-11 ••	78	GATF5940CM
12000	06060 • SP3-11 ••	94	GATF5940BS
1400	06096 • SP3-19 ••	110	GATF5940BS
1600	06096 • SP3-19 ••	125	GATF5940BW

### CHINA

TRANSFLUID BEIJING  
TRADE CO. LTD Beijing  
Ph.: +86.10.60442301-2  
Fax: +86.10.60442305  
tbtcinfo@transfluid.cn

### U.S.A.

TRANSFLUID LLC  
Auburn, GA 30011  
Ph.: +1.770-822-1777  
Fax: +1.770-844-1774  
tfusa@transfluid.us

### FRANCE

TRANSFLUID s.a.r.l.  
38110 Rochetoirin  
Ph.: +33.9.75635310  
Fax: +33.4.26007959  
tfrance@transfluid.eu

### RUSSIA

TRANSFLUID OOO  
Moscow  
Ph. +7.495.7782042  
Mob.: +7.926.8167357  
tfrussia@transfluid.eu

### THE NETHERLANDS - GERMANY

TRANSFLUID NORTH EUROPE  
(Bellmarine)  
NL-3992 AK, Houten  
Ph. +31 (0)85 4868530  
info@bellmarine.nl / tfnortheurope@transfluid.eu

AGENTE DI ZONA

Global web site:: [www.transfluid.eu](http://www.transfluid.eu)  
E-commerce web site: [www.buy-transfluid.com](http://www.buy-transfluid.com)