

TRANSFLUID



TRANSFLUID®
industrial & marine




drive with us

一体化永磁电机

一体化永磁电机

1. 简介

传斯罗伊公司为混合动力应用而研制的一款风冷三相永磁同步一体化电机 (PMSM)。这款电机效率高, 体积小, 重量轻。电机 (PMSM) 由集成控制器驱动 (变频方式)。具

有电动机和发电机两种工作模式。电机与集成控制器的完美结合在结构简单、性能高效的同时便于客户的紧凑型设计与组装。

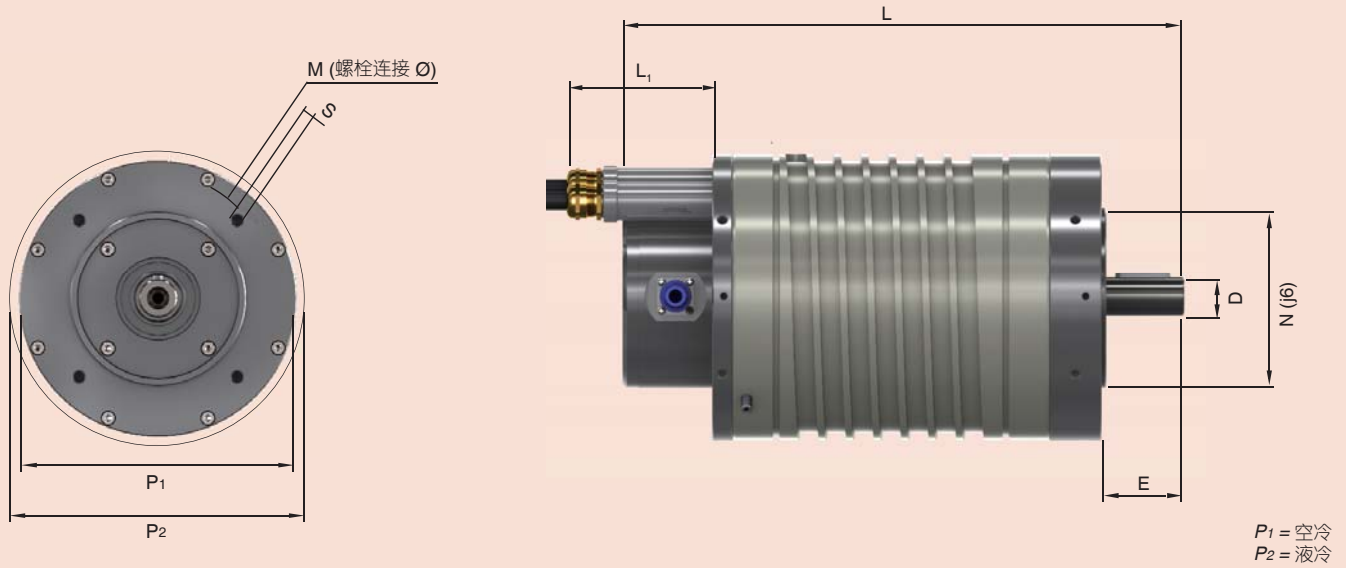


表. 电气特性

| 型号 | 电动机 kW (hp) 3000 rpm | 发电机 kW (hp) 3000 rpm | 发电机 kW (hp) 3000 rpm | 额定电压 Vrms | 额定力矩 Nm (lb-ft) | 额定电流 A ~ | 电池 Vdc | 电动机电流 Adc | 发电机电流 Adc |
|-----------|----------------------------|----------------------------|----------------------------|--------------|--------------------|-------------|-----------|--------------|--------------|
| 180 - 4 | 4 (5) | 5 (7) | 4 (5) | 62 | 13 (10) | 41 | 96 | 45 | 40 |
| 180 - 8 | 8 (11) | 10.5 (14) | 7 (10) | 60 | 25 (18) | 85 | 96 | 89 | 84 |
| 180 - 12 | 12 (16) | 16 (21) | 10 (14) | 60 | 38 (28) | 142 | 96 | 133 | 124 |
| 220 - 20 | 20 (27) | 25 (34) | 17 (23) | 68 | 64 (47) | 175 | 96 | 221 | 185 |
| 220 - 35 | 35 (48) | 45 (60) | 33 (45) | 159 | 111 (82) | 137 | 288 | 128 | 119 |
| 300 - 50 | 50 (68) | 65 (88) | 49 (67) | 178 | 159 (117) | 167 | 288 | 184 | 177 |
| 300 - 75 | 75 (100) | 100 (134) | 72 (98) | 242 | 239 (176) | 242 | 288 | 278 | 266 |
| 300 - 100 | 100 (136) | 130 (177) | 97 (132) | 252 | 318 (235) | 322 | 384 | 273 | 251 |

表. 外观尺寸

| 型号 | 重量 kg (lb) | D mm (inch) | E mm (inch) | L mm (inch) | L ₁ mm (inch) | M mm (inch) | N mm (inch) | P ₁ mm (inch) | P ₂ mm (inch) | S |
|-----------|---------------|----------------|----------------|----------------|-----------------------------|----------------|----------------|-----------------------------|-----------------------------|-------|
| 180 - 4 | 19 (42) | 28 (1.1) j6 | 60 (2.4) | 328 (12.9) | ≈ 100 (4.9) | 165 (6.5) | 130 (5.1) | 205 (8.1) | 240 (9.4) | 4xM10 |
| 180 - 8 | 25 (55) | 28 (1.1) j6 | 60 (2.4) | 368 (14.5) | ≈ 100 (4.9) | 165 (6.5) | 130 (5.1) | 205 (8.1) | 240 (9.4) | 4xM10 |
| 180 - 12 | 35 (76) | 28 (1.1) j6 | 60 (2.4) | 408 (16.1) | ≈ 100 (4.9) | 165 (6.5) | 130 (5.1) | 205 (8.1) | 240 (9.4) | 4xM10 |
| 220 - 20 | 58 (128) | 38 (1.5) k6 | 80 (3.1) | 460 (18.1) | ≈ 110 (4.3) | 215 (8.5) | 180 (7.1) | 240 (9.4) | 278 (11.8) | 8xM12 |
| 220 - 35 | 80 (175) | 38 (1.5) k6 | 80 (3.1) | 543 (21.4) | ≈ 110 (4.3) | 215 (8.5) | 180 (7.1) | 240 (9.4) | 278 (11.8) | 8xM12 |
| 300 - 50 | 135 (295) | 55 (2.2) m6 | 110 (4.3) | 602 (23.7) | ≈ 110 (4.3) | 265 (10.4) | 230 (9.1) | 332 (13.1) | 360 (14) | 8xM12 |
| 300 - 75 | 185 (404) | 55 (2.2) | 110 (4.3) | 702 (27.6) | ≈ 110 (4.3) | 265 (10.4) | 230 (9.1) | 332 (13.1) | 360 (14) | 8xM12 |
| 300 - 100 | 195 (425) | 55 (2.2) | 110 (4.3) | 702 (27.6) | ≈ 110 (4.3) | 265 (10.4) | 230 (9.1) | 332 (13.1) | 360 (14) | 8xM12 |

可根据请求提供特殊电机

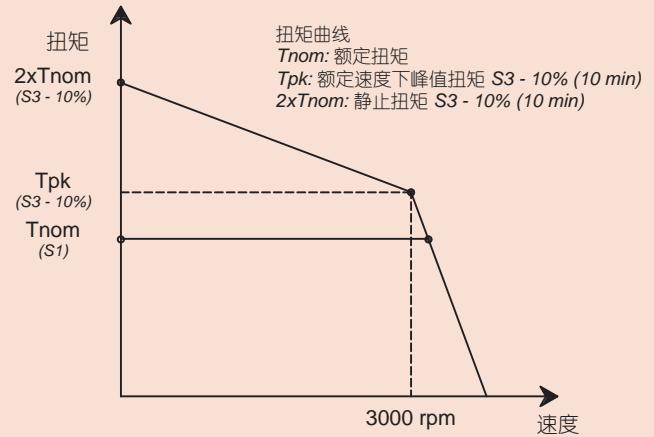
2. 特性

针对混合动力系统在3000rpm范围内工作的特性对电机进行了结构优化设计。风冷方式便于一体化设计与组装。用户可在发电机工作模式下回收相应能量。电机在低速运行环境下可达3倍额定转矩输出，确保车辆顺利起步。在中速运行环境下（1500rpm以内）短时可达2倍额定转矩输出。应用于船舶时，非常有助于船体低速时的灵活操控。

所有的电机都装配有热传感器KTY 84-130，并且可装配sin/cos磁编码器，2极7V 10kHz解码器和增量编码器从500至4096ppr。

3. 额定功率的定义对于自然连接的空冷电机

电器参数表中提到的额定功率或扭矩及S1在额定转速且最高环境温度40℃及海拔不超过1000m时有效。如果电机应

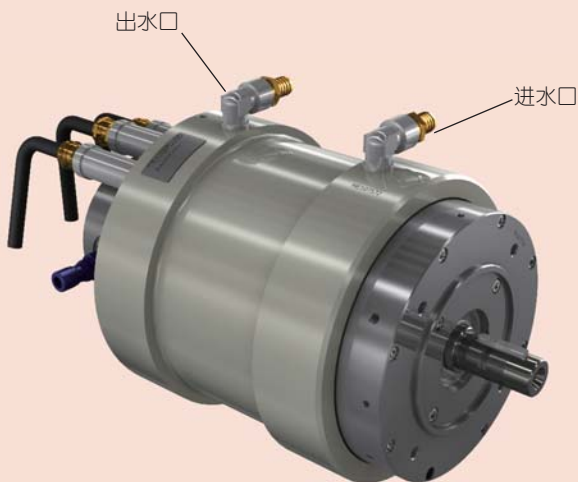


(示意图, 仅供参考)

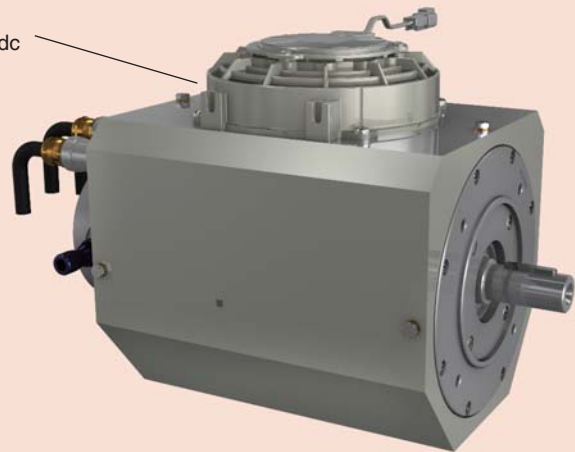
用的环境温度高于40℃，或者海拔高于1000m，电机的额定功率和扭矩会依据因数K₁和K₂降低（请参见下表）。

| 环境温度 | 40℃ | 45℃ | 50℃ | 55℃ | 60℃ |
|------------------|-------|-------|-------|-------|-------|
| 因数K ₁ | 1 | 1.06 | 1.13 | 1.22 | 1.34 |
| 海拔 | 1000m | 2000m | 3000m | 4000m | 5000m |
| 因数K ₂ | 1 | 1.07 | 1.16 | 1.27 | 1.55 |

如果环境温度比较高，为了避免电机功率降低，可采用空冷套件。



风扇
12 Vdc 或 24 Vdc

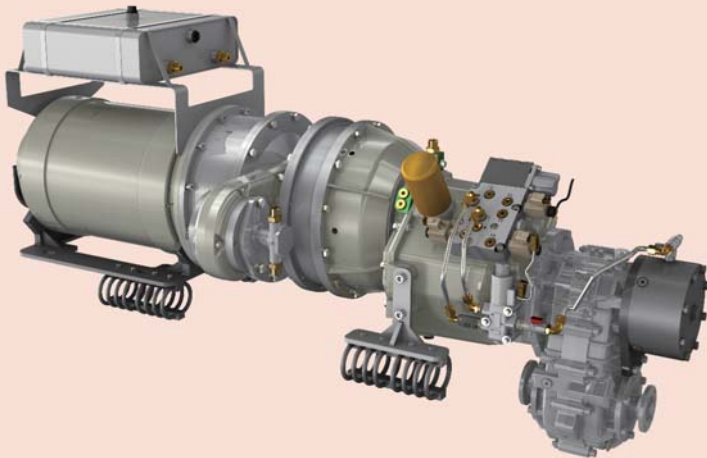


根据安装条件，可采用液体冷却器（淡水-海水）来避免电机的功率降低。

技术特性、尺寸和其他数据不具约束力。Transfluid S.p.A有权更改这些数据，恕不另行通知

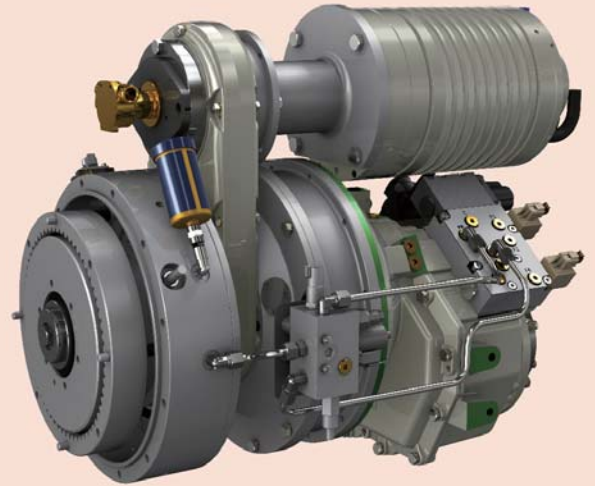
电力驱动系统

高达130 KW
带单速，两速和三速变速箱。
工业和船舶应用



混合动力

内燃机可达1230 kW
电机可达200KW
工业和船舶应用



中国

传斯罗伊（北京）贸易有限公司
北京
电话: +86.10.60442301-2
传真: +86.10.60442305
info@transfluid.cn

U.S.A.

TRANSFLUID LLC
Auburn, GA 30011
Ph.: +1.770-822-1777
Fax: +1.770-844-1774
tfusa@transfluid.us

FRANCE

TRANSFLUID s.a.r.l.
38110 Rochetoirin
Ph.: +33.9.75635310
Fax: +33.4.26007959
tffrance@transfluid.eu

RUSSIA

TRANSFLUID OOO
Moscow
Ph. +7.495.7782042
Mob.: +7.926.8167357
tfrussia@transfluid.eu

THE NETHERLANDS - GERMANY

TRANSFLUID NORTH EUROPE
(Bellmarine)
NL-3992 AK, Houten
Ph. +31 (0)85 4868530
info@bellamarine.nl / tfnortheurope@transfluid.eu

分销商

Global webs site: www.transfluid.eu
E-commerce web site: www.buy-transfluid.com