

TRANSFLUID



TRANSFLUID[®]

industrial & marine



KPT

GIUNTI IDRODINAMICI
A RIEMPIMENTO VARIABILE



drive with us

GIUNTI IDRODINAMICI SERIE KPT

DESCRIZIONE

Il **KPT** è un giunto idrodinamico a riempimento variabile, progettato per funzionare come **variatore di velocità** o come **avviatore**.

Il sistema comprende una pompa di alimentazione esterna ed una elettrovalvola comandata a distanza che consente, in posizione ON l'alimentazione del giunto, in posizione OFF il rapido svuotamento in entrambi i casi assicurata.

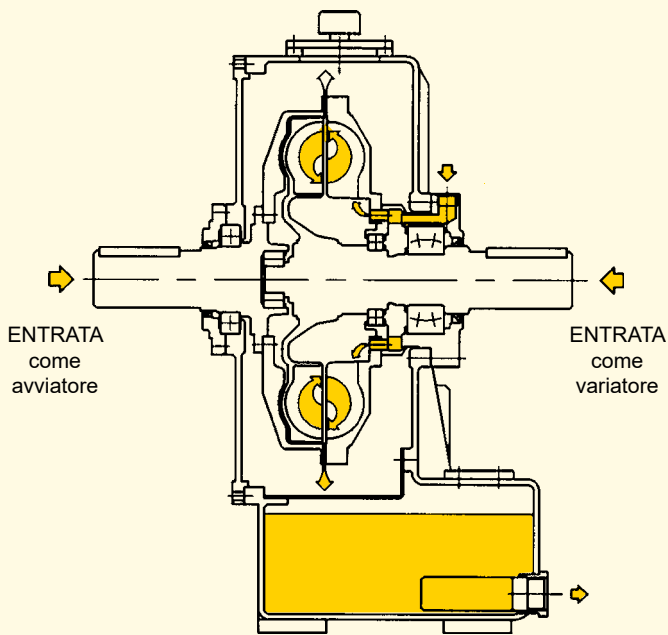
Il controllo del **KPT** è ottenuto attraverso la valvola solenoide o la valvola di regolazione portata (segnale 4-20mA), per raggiungere un più accurato avviamento e/o variazione di velocità.

Sono disponibili giunti della gamma **KPT**. È possibile collegare gli alberi cilindrici di entrata e d'uscita con il motore elettrico/diesel e la macchina condotta tramite una vasta scelta di giunti d'allineamento.

Accessori: filtro olio con termometro e manometro, elettrovalvola, pressostato e termostato, indicatori di livello, motopompa di alimento, scatola collegamenti elettrici con connettore.

A richiesta: valvola di regolazione portata (FCV), scambiatore acqua-olio o radiatore, valvole di scarico rapido, puleggia in uscita, giunti d'allineamento a denti, elastici o super elastici, flangia per giunto cardanico, giunto cardanico, quadro elettrico di comando e controllo.

SCHEMA DI FUNZIONAMENTO



rpm ↕

↗ Taglia

TABELLA DI SELEZIONE (kW)

	17	19	21	24	27	29
1000	-	70	100	150	220	350
1200	-	90	150	220	300	520
1500	-	160	230	315	570	1000
1800	-	275	400	545	1000	1700
3000	560					
3600	600					

CARATTERISTICHE

Il giunto idrodinamico a riempimento variabile consente di disconnettere il motore dal carico. Ne risultano notevoli vantaggi:

- avviamento del motore a vuoto
- avviamento dolce del carico
- assorbimento dei sovraccarichi
- assorbimento delle vibrazioni torsionali
- grande capacità di carico radiale (KPTe)
- controllo della coppia erogata in avviamento
- comando a distanza
- pompa d'alimento, filtro olio ed elettrovalvola sono sistemati all'esterno per facilitarne la manutenzione
- lunga durata, non essendoci organi di frizione soggetti ad sura
- accurata variazione di velocità
- versione speciale antidefragante, per ambienti pericolosi

APPLICAZIONI

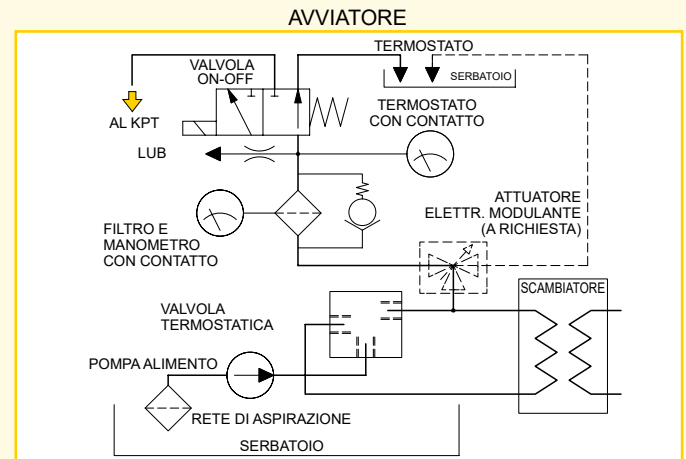
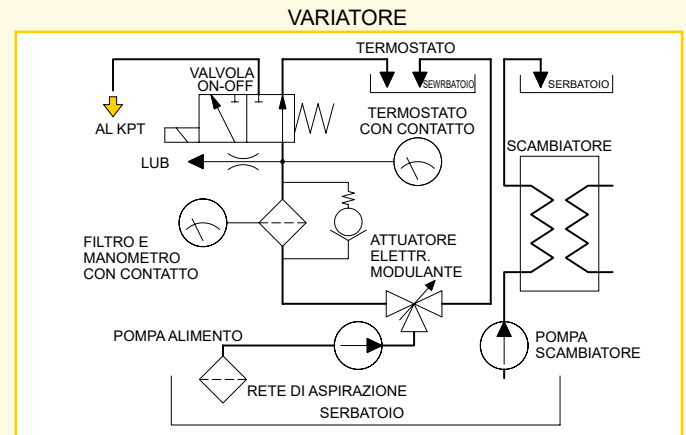
come avviatore:

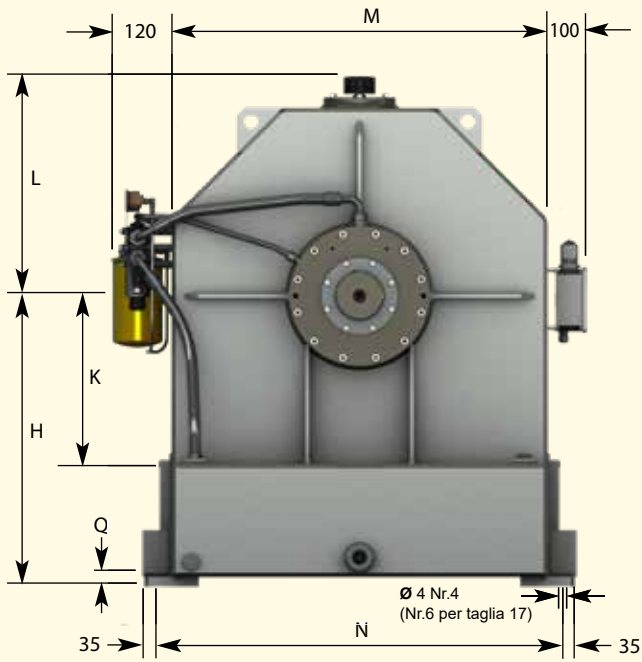
- mulini, frantumatori, cippatori
- nastri trasportatori
- pompe volumetriche e centrifughe, compressori
- propulsione navale
- generatori
- centrifughe, ventilatori
- agitatori

Come variatore:

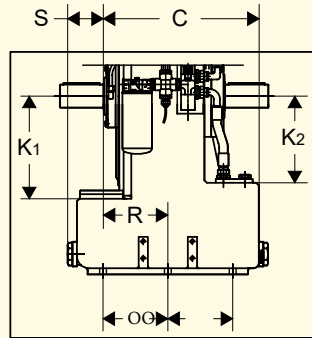
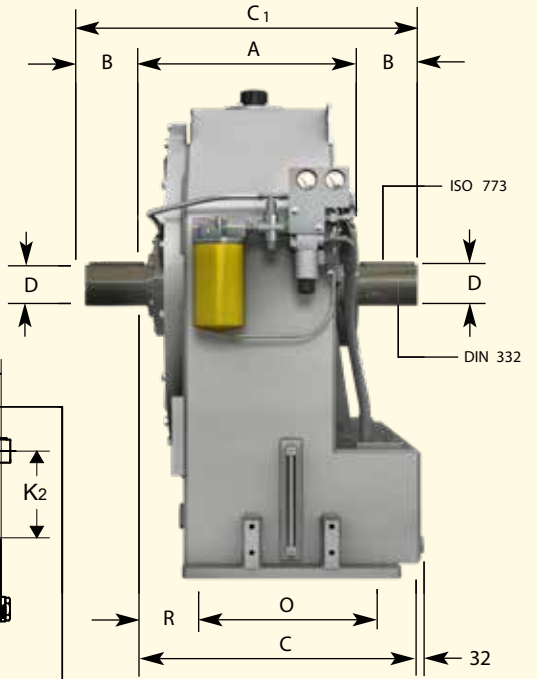
- pompe e compressori centrifughi, ventilatori.
- mulini, nastri trasportatori (velocità d'ispezione)

CIRCUITO IDRAULICO





KPTB



Solamente per 17KPTB

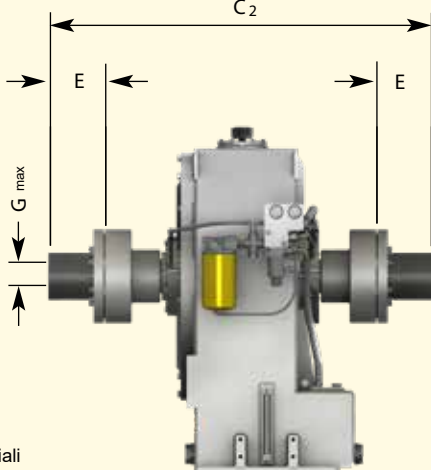
Taglia
Dimensioni

	A	A ₁	B	B ₁	C	C ₁	C ₂	C ₃	C ₄	C ₅	D	D ₁	E	E ₁	G
15	390	402	110	130	502	610	836	772	723	613	65	70	90	76	75
17	396	406	120	150	506	636	864	798	750	640	75	80	110	76	95
19	396	406	120	150	506	636	864	798	750	640	75	80	110	76	95
21/24	451	463/539	140	180	586	731	1079	921	905	735	85	100	122	90	110
27	560	664	180	220	689	920	1270	1142	1095	925	100	115	145	105	120
29	610	-	180	-	739	970	1400	1192	1185	975	120	-	165	105	135

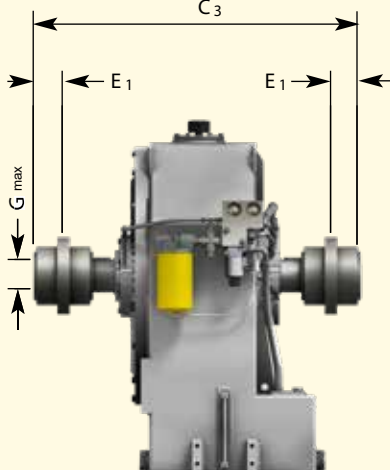
Taglia
Dimensioni

	G ₁	H	K	K ₁	K ₂	L	M	N	O	P	Q	R	S	Giunto elastico	Giunto a denti	Peso (kg) senza olio	Olio (l)
15	85	520	282	-	-	420	670	730	228	22	20	137	-	B3M 48	2½"	280	40
17	85	580	-	334	282	420	670	730	211	22	20	210	116	B3M 55	2½"	305	85
19	85	520	282	-	-	420	670	730	280	22	20	141	-	B3M 55	2½"	500	40
21/24	100	625	350	-	-	487	820	880	325	26	25	146	-	B3M 60	3"	485/503	80
27	120	700	385	-	-	522	890	960	390	29	25	184	-	B3M 70	3½"	800	115
29	120	750	435	-	-	562	970	1040	440	29	25	184	-	B3M 80	3½"	1100	142

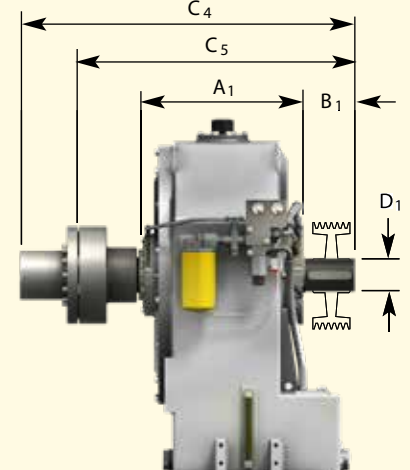
KPTB
con giunto elastico



KPTB
con giunto a denti



KPTE*
versione a puleggia



Per carichi radiali ammissibili, vedere TF 6093-A

Dimensioni non imitative

Tabelle per la selezione preliminare degli scambiatori:

- KPTB con singola pompa (con valvola di controllo portata se usato come variatore di velocità)
- Fare riferimento alla tabella velocità variabile o avviamento
- Potenza massima = potenza massima assorbita alla massima velocità
- Temperatura acqua in uscita 35° CC

Velocità Variabile			
Giunto idraulico Potenza max (kW)	Scambiatore acqua/olio	Portata acqua richiesta (lt/min) a 25°C	Radiatore (aria=30°C)
100	05048 •	31	TF7132AU
150	05048 •	47	TF7132AV
200	06060 • SP3-11 ••	62	TF7132AV
300	06060 • SP3-11 ••	94	TF7132AL
400	06096 • SP3-19 ••	125	TF7132AW
500	08084 • SP3-31 ••	157	TF7132AW
600	08084 • SP3-31 ••	188	TF7132AM

- Scambiatore a fascio tubiero
- Scambiatore a piastre

Avviamento			
Giunto idraulico Potenza max (kW)	Scambiatore acqua/olio	Portata acqua richiesta (lt/min) a 25°C	Radiatore (aria=30°C)
100	03014 •	8	TF7132AT
150	03024 •	11	TF7132AU
200	03024 •	15	TF7132AU
300	05024 •	23	TF7132AU
400	05048 •	31	TF7132AV
500	05048 •	39	TF7132AV
600	05048 •	47	TF7132AL
700	06060 • SP3-11 ••	55	TF7132AL
800	06060 • SP3-11 ••	62	TF7132AL
900	06060 • SP3-11 ••	70	TF7132AL
1000	06060 • SP3-11 ••	78	TF7132AW
12000	06060 • SP3-11 ••	94	TF7132AW
1400	06096 • SP3-19 ••	110	TF7132AW
1600	06096 • SP3-19 ••	125	TF7132AM

CHINA

TRANSFLUID BEIJING
TRADE CO. LTD Beijing
Ph.: +86.10.60442301-2
tbtcinfo@transfluid.cn

U.S.A.

TRANSFLUID LLC
Auburn, GA 30011
Ph.: +1.770-822-1777
tfusa@transfluid.us

FRANCE

TRANSFLUID s.a.r.l.
38110 Rochetoirin
Ph.: +33.9.75635310
tffrance@transfluid.eu

RUSSIA

TRANSFLUID OOO
Moscow
Ph. +7.495.7782042
tfrussia@transfluid.eu

THE NETHERLANDS

TRANSFLUID NORTH EUROPE
(Bellmarine)
NL-3992 AK, Houten
Ph. +31 (0)85 4868530
info@bellmarine.nl

AGENTE DI ZONA

Global web site:: www.transfluid.eu
E-commerce web site: www.buy-transfluid.com