

TRANSFLUID



TRANSFLUID[®]

industrial & marine



KPTO

GIUNTI IDRODINAMICI A SVUOTAMENTO
per motori endotermici



drive with us

GIUNTI IDRODINAMICI SERIE KPTO per motori endotermici

DESCRIZIONE

Il **KPTO** è un giunto idrodinamico a riempimento variabile contenuto in un carter con flangiatura SAE, sostenuto dal motore Diesel. Il sistema unisce le caratteristiche tecniche della presa di forza tradizionale alle prestazioni del giunto idrodinamico.

La pompa di alimentazione integrata è trascinata direttamente dal motore Diesel. Il sistema comprende una elettrovalvola comandata a distanza che consente, in posizione ON l'alimentazione del giunto, in posizione OFF il rapido svuotamento attraverso i fori periferici. La lubrificazione forzata dei cuscinetti è in entrambi i casi assicurata.

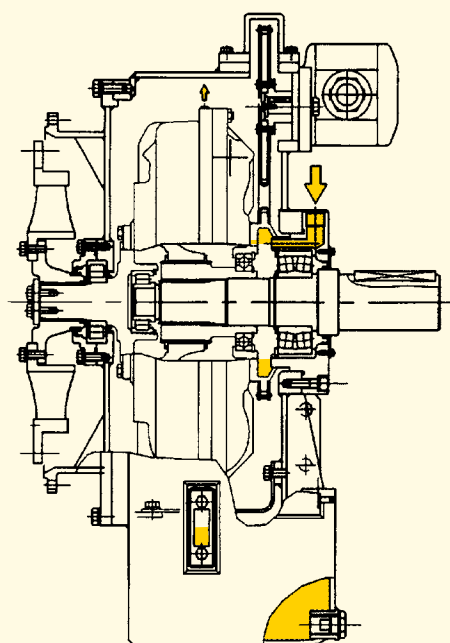
Sono disponibili giunti della gamma **KPTO** per potenze fino a 1000 kW.

Il volano viene collegato all'albero d'ingresso del **KPTO** per mezzo di un giunto ad elevata elasticità torsionale. L'albero di uscita è collegato con la macchina condotta tramite una vasta scelta di giunti di allineamento, alberi cardanici o pulegge.

Accessori: filtro olio con termometro e manometro, elettrovalvola, pressostato e termostato, indicatori di livello, pompa d'alimento.

A richiesta: scambiatore acqua-olio o radiatore, valvole di scarico rapido, puleggia in uscita, giunti d'allineamento elastici o superelastici.

SCHEMA DI FUNZIONAMENTO



Giri/min	POTENZA MOTORE DIESEL (kW)				
	Dimensioni (mm)				
	15	19	21	24	27
1000	-	70	100	150	220
1200	-	90	150	220	300
1500	65	160	230	315	570
1800	85	275	400	545	1000
2200	155	330	470	650	-
2600	200	400	-	-	-

CARATTERISTICHE

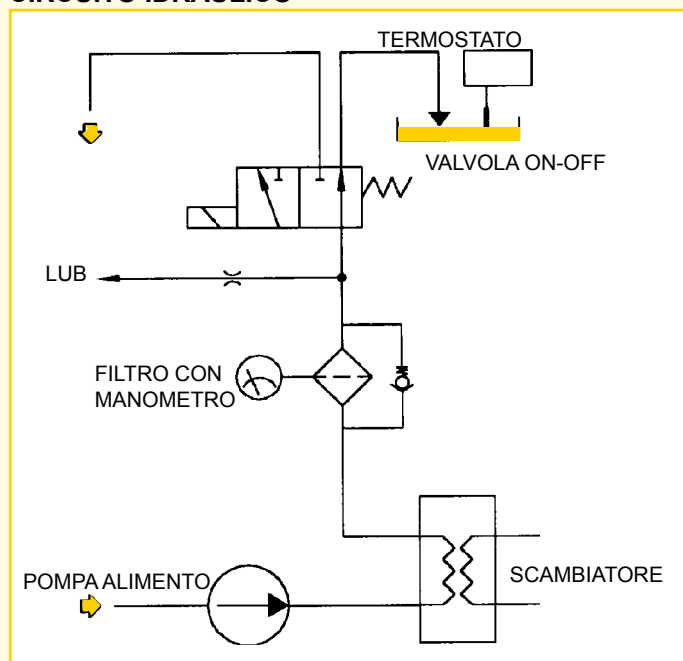
Il giunto idrodinamico a svuotamento consente di disconnettere il motore dal carico. Ne risultano notevoli vantaggi:

- avviamento del motore a vuoto
- avviamento dolce del carico
- assorbimento dei sovraccarichi
- assorbimento delle vibrazioni torsionali
- grande capacità di carico radiale
- controllo della coppia erogata in avviamento
- nessuno slittamento delle cinghie
- comando a distanza per mezzo dell'elettrovalvola
- posizionamento del carico
- pompa d'alimento, filtro olio ed elettrovalvola sistemati all'esterno per facilitarne la manutenzione
- lunga durata, non essendoci organi di frizione soggetti ad usura.

APPLICAZIONI

- mulini, frantumatori, truciolatori
- nastri trasportatori
- pompe centrifughe, volumetriche e compressori
- propulsione navale
- generatori
- ventilatori

CIRCUITO IDRAULICO



Per calcolare la portata di olio e di acqua nello scambiatore, usare le seguenti:

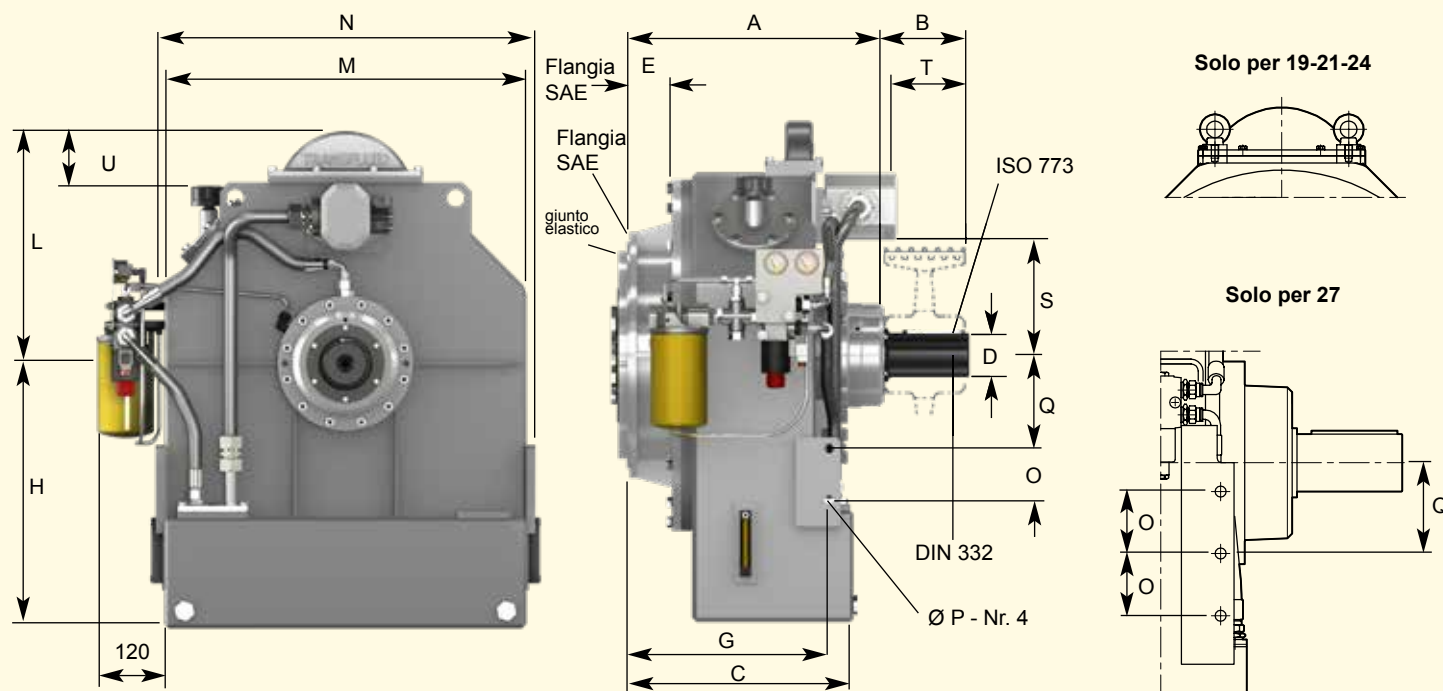
$$\text{acqua (l/min)} = \frac{\text{potenza (kW)}}{50} \times 8$$

$$\text{olio (l/min)} = \frac{\text{potenza (kW)}}{50} \times 10$$

Queste formule si basano sui seguenti dati:

Entrata olio scamb. = 110°C Uscita olio scamb. = 100°C
Entrata acqua scamb. = 85°C Uscita acqua scamb. = 90°C

Può essere usata l'acqua di raffreddamento del motore.



Taglia

Dimensioni (mm)

	A	B	C	D	E	G	H	L	M	N
15	414	130	430	70	61	362	440	395	560	590
19	455	150	450	80	98	406	500	420	670	700
21	517	180	512	100	105	458	600	480	820	860
24	583	180	502	100	95	448	600	526	820	860
27	710-726*	220	605-621*	120	123-139*	550-566*	675	445	890	940

Taglia

Dimensioni (mm)

	O	P	Q	S	T	U	Coprivolano SAE	Volano SAE	Peso (kg) senza olio	Olio (l)
15	65	17	135	205	66.5	115	2-1	11.5-14	250	28
19	80	19	155	228	68	85	1	14	310	35
21	115	21	210	260	87	115	1-0	14-18	475	65
24	115	21	210	260	163	70	1-0	14-18	550	65
27	130	23	190	-	-	-	0-00	18-21*	800	87

* Dimensioni per volano 21*
Per carichi radiali ammissibili contattare Transfluid

Dimensioni non impegnative



APPLICAZIONE INDUSTRIALE



PROPULSIONE MARINA

ITALY

TRANSFLUID S.p.A.
Via Guido Rossa, 4
21013 Gallarate (VA)
Ph. +39.0331.28421
info@transfluid.eu

CHINA

TRANSFLUID BEIJING TRADE CO.LTD
101300 Beijing
Ph. +86.1060442301-2
tbtcinfo@transfluid.cn

FRANCE

TRANSFLUID FRANCE s.a.r.l.
38110 Rochetoirin
Ph. +33.9.75635310
tffrance@transfluid.eu

RUSSIA

TRANSFLUID OOO
143100 Moscow
Ph. +7.495.7782042
tfrussia@transfluid.eu

THE NETHERLANDS

TRANSFLUID NORTH EUROPE (Bellmarine)
NL-3992 AK, Houten
Ph. +31 (0)85 4868530
info@bellmarine.nl

U.S.A.

TRANSFLUID LLC
Auburn, GA 30011
Ph. +1.770.8221.777
tfusa@transfluid.us

www.transfluid.eu
www.buy-transfluid.com

LOCAL DISTRIBUTOR