



TRANSFLUID[®]

industrial & marine

TRANSFLUID



drive with us



KFBD – SKF

GIUNTI IDRODINAMICI PER MOTORI
ENDOTERMICI

Applicazione dei giunti idrodinamici alla vostra linea di trasmissione

I giunti idrodinamici TRANSFLUID vengono utilizzati in tutti i tipi di macchinari azionati da motori a combustione interna. Trasmettendo potenza attraverso un fluido, i giunti idrodinamici incrementano complessivamente le prestazioni, proteggendo sia la macchina motrice che quella condotta.

La Figura 1 mostra la tipica prestazione ottenibile da un giunto idrodinamico quando utilizzato con un motore a combustione interna. Le linee curve inclinate rappresentano la coppia del giunto a differenti valori di slip e di velocità in ingresso. La linea curva in orizzontale, leggermente piatta, rappresenta la coppia del motore.

I punti di intersezione tra la curva di coppia del motore e le curve di coppia del giunto indicano la percentuale di slip in uscita dal giunto. Poiché lo slip indica una perdita di velocità tra ingresso e uscita del giunto e poiché il giunto trasmette coppia con rapporto 1:1, la velocità di uscita e la potenza in uscita dal giunto possono essere subito calcolate. Le caratteristiche di prestazione sono facilmente ottenute sovrapponendo la curva di coppia del motore alle curve di coppia del giunto selezionato.

Dalle curve di prestazione si può notare che alla velocità in ingresso del 100% corrisponde uno slip del 1.5%. Quando si ha un aumento del carico applicato all'uscita del giunto, il giunto stesso richiede più coppia, costringendo il motore a decelerare per poter fornire anche la coppia extra richiesta. Una diminuzione di velocità in ingresso al giunto porta ad un aumento di slip. Se il carico applicato aumenta ulteriormente, l'uscita del giunto può arrivare anche alla condizione di stallo, con il motore costretto a diminuire di velocità fino a quando la sua curva di coppia interseca la curva di slip al 100% del giunto.

Si noti che il 100% di slip non deve essere raggiunto prima che il motore arrivi alla condizione di massima coppia. Questa è una condizione fortemente raccomandata, in quanto permette al motore di erogare la massima coppia senza stallare e permette anche una rapida accelerazione verso la velocità di funzionamento al carico normale.

Oltre a trasmettere potenza in maniera dolce e senza urti, il giunto idrodinamico offre ulteriori vantaggi legati al funzionamento del motore; di particolare rilievo è il fatto che il motore può essere sempre avviato sotto carico.

La Figura 2 mostra la potenza del giunto idrodinamico in funzione della velocità in ingresso (velocità del motore). E' un grafico per la selezione veloce del giunto dove i valori di slip non sono indicati. Per il calcolo di un'applicazione specifica rivolgersi a TRANSFLUID o ad un distributore di zona.

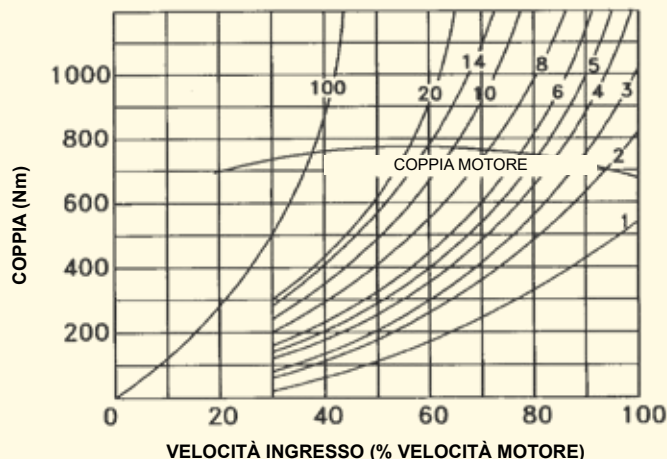
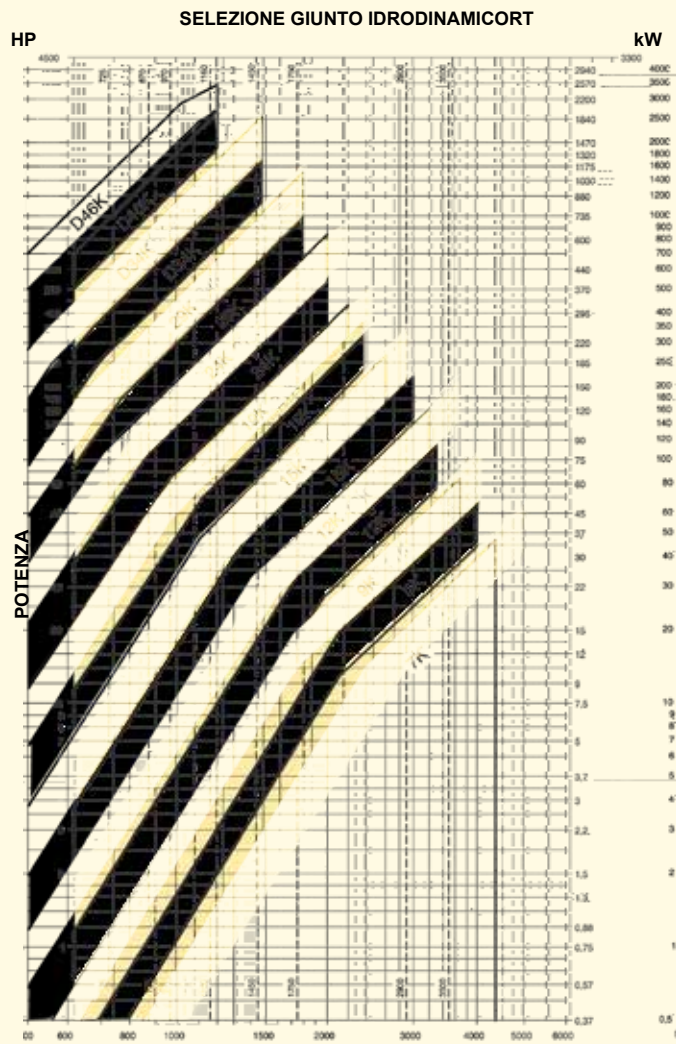


Fig. 1



VELOCITÀ IN INGRESSO giri/min.
LE CURVE MOSTRANO IL LIMITE DI POTENZA DEL GIUNTO
Fig. 2

Di seguito sono illustrati i vantaggi di cui si fruisce utilizzando un giunto idrodinamico

1

Rende il motore "svincolato" durante partenze sovraccaricate

Durante partenze sovraccaricate e improvvisi incrementi di carico in funzionamento si previene lo stallo del motore. Il giunto idrodinamico semplicemente va in slip mentre il motore "raccolge" il carico in maniera uniforme.

2

Fornisce capacità ammortizzante

La connessione meccanica è eliminata; potenza e coppia sono trasmessi interamente dalla massa e velocità del fluido. Il risultato è un flusso regolare e continuo di potenza senza urti e sforzi che, con trasmissioni meccaniche, riducono la durata delle apparecchiature.

3

Previene la trasmissione di urti

I giunti idrodinamici proteggono sia la macchina motrice che quella condotta, smorzando gli urti e impedendo loro di impattare sulla linea di trasmissione.

4

Previene la trasmissione di urti

I giunti idrodinamici proteggono sia la macchina motrice che quella condotta, smorzando gli urti e impedendo loro di impattare sulla linea di trasmissione.

5

Assicura effetto di smorzamento

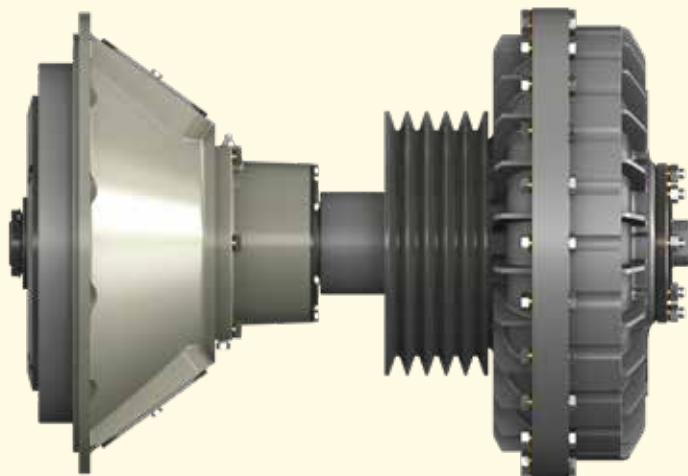
Le vibrazioni torsionali dal motore sono drasticamente smorzate dal giunto idrodinamico, consentendo una maggiore durata dell'intera linea di trasmissione.

6

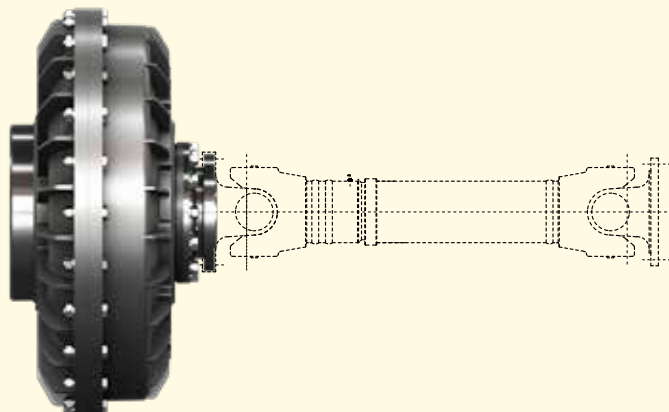
Migliora la distribuzione del carico sulle unità multiple

Con l'utilizzo di giunti idrodinamici, i motori non "litigano" più tra di loro quando una macchina condotta viene trascinata da due giunti in parallelo. Ogni motore è libero di cercare la "sua" velocità di funzionamento, mentre il giunto idrodinamico riequilibra le richieste di carico ad ogni punto di funzionamento.

HFR or PTO CLUTCH with KSD



KRU

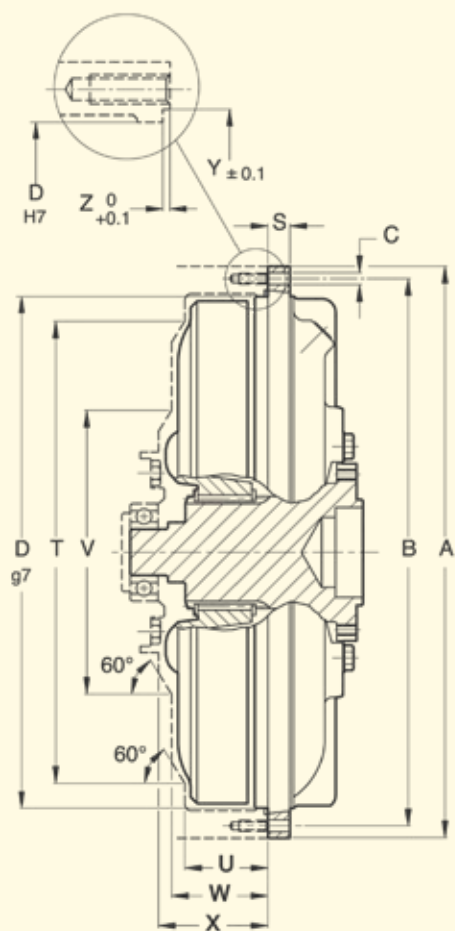


KRBD

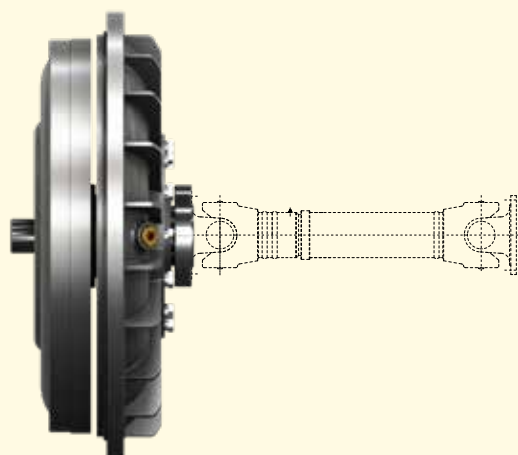


SERIE SKF PER VOLANI A TENUTA OLIO

L'installazione del modello SKF richiede un progetto dedicato. Vi invitiamo a contattare il nostro Ufficio Tecnico per prescrizioni e approvazione delle applicazioni.



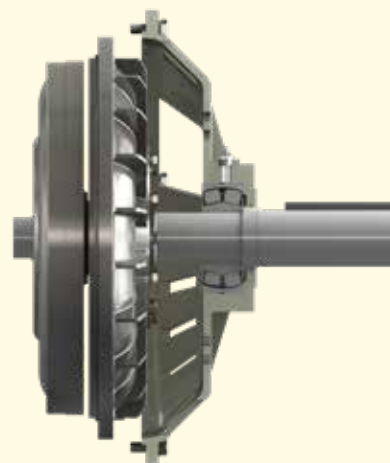
SKFU



SKFC



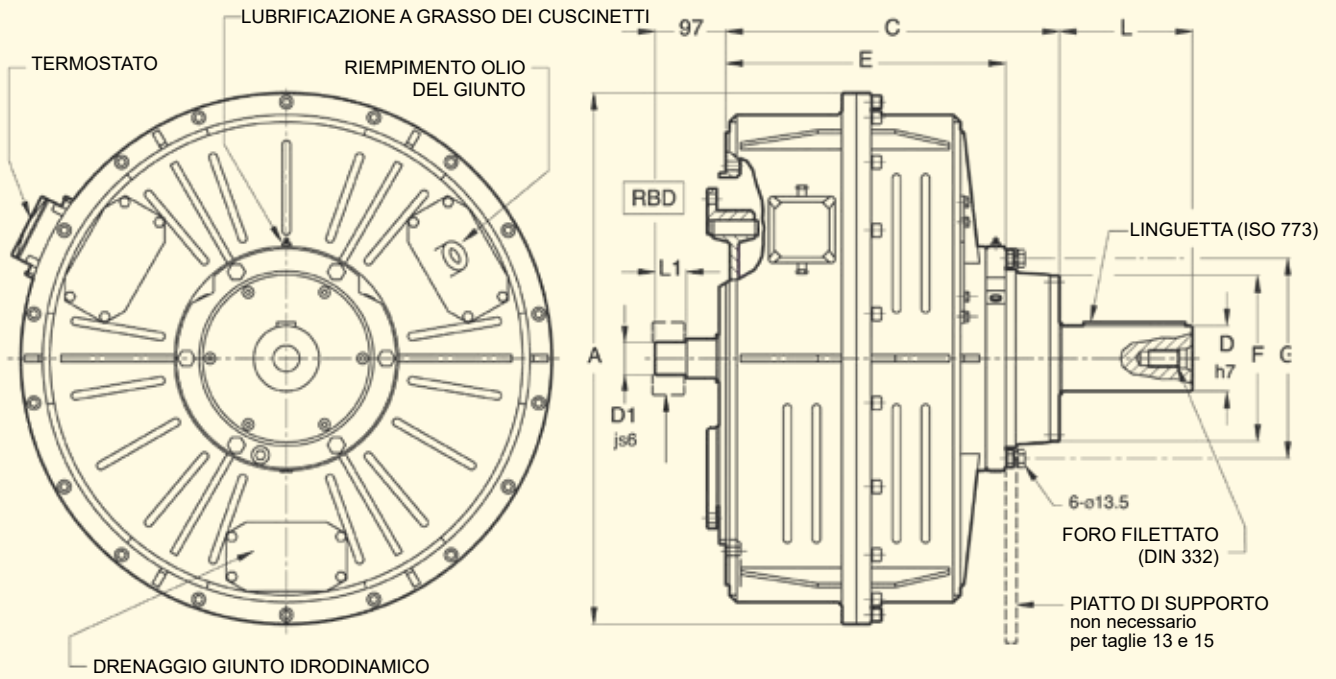
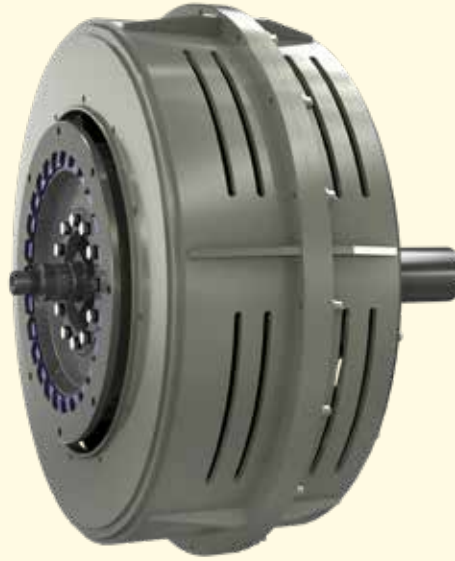
SKFE



Taglia
⇄ Dimensioni (mm)

	A	B	C		D	S	T	U	V	W	X	Y	Z
			Nr.	Ø									
9	295	280	12	9	253	13	222	42	142	47	52.5	261	2.2
11	325	311	12	9	284	13	252	47	164	52.5	59.5	292	2.2
12	370	356	20	9	328	13	290	53	177	59	64	338	3
13	398	384	20	9	356	15	320	56	198	64	69	364	2.8
15	460	440	24	11	406	17	365	63	230	73	83	418	4.3
17	520	500	24	11	465	18	420	70	240	82	85	477	4.3

LE DIMENSIONI POSSONO SUBIRE MODIFICHE SENZA PREAVVISO



Taglia → Dimensioni (mm)

Taglia	A	C	D	D1	E	F	G	H		L	L1	Taglia volano SAE J620	Taglia campana SAE J617	Peso (kg) (1)	Olio (l) max
								Nr.	Ø						
13	451	231.3	57.15	30	-	-	-	-	-	139.7	33	11½	3	62	5.2
15	545	290	63.5	30	-	-	-	-	-	140	33	11½	3	85	7.65
17	662	389	85	30-35	304.5	190.5	225.5	6	13.5	170	38	11½-14	3-2-1	176	11.7
19	662	389	85	30-35	304.5	190.5	225.5	6	13.5	170	38	11½-14	3-2-1	185	14.2
21	730	462	90	45	385	245	275	6	15	180	43	14	1	313	19
24	820	462	90	45	385	245	275	6	15	180	43	14	1-0	355	28.4

PER 13 KFBD: LINGUETTA SECONDO USAS SQUARE B.17.1.67; FORO FILETTATO DELL'ALBERO 5/8" - 11-UNC.

PER 15 KFBD: LINGUETTA SECONDO USAS SQUARE B.17.1.67; FORO FILETTATO DELL'ALBERO 3/4" - 10-UNC.

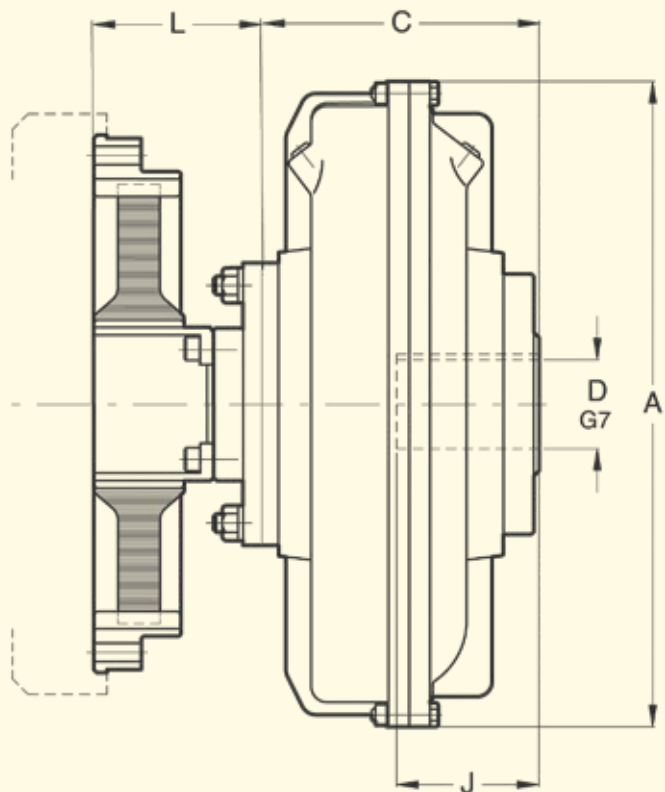
PER 15-19-21-24 KFBD: LINGUETTA SECONDO DIN 6885; FORO FILETTATO DELL'ALBERO DIN 332.

(1) PESI RIFERITI AL GIUNTO KFBD CON LA TAGLIA MAGGIORE DI VOLANO E SENZA OLIO.

TERMOSTATO DISPONIBILE COME OPZIONE. RILEVA LA TEMPERATURA DELL'ARIA CIRCOSTANTE RIFERITA ALLA TEMPERATURA DELL'OLIO DEL GIUNTO.

È REGOLABILE SECONDO LA TEMPERATURA AMBIENTE (RIFERIRSI AL DOCUMENTO TF5941-O)..

LE DIMENSIONI POSSONO SUBIRE MODIFICHE SENZA PREAVVISO



Taglia → Dimensioni (mm)

Taglia	D max	J max	A	C	L	Taglia volano SAE J620	Taglia campana SAE J617	Peso (kg) (1)	OIL (l) max
15	65	140	460	205	123	flywheel	3 - 2 - 1	63	7.65
17	80	170	520	223	113	size	2 - 1	81	11.7
19			565			11½ - 14	2 - 1	88	14.2
21	90 - □100	170 - 210	620	260 - 295	109 ± 5	14 - 16	1 - 0	114	19
24			710		125 ± 6	14 - 16	1 - 0	139	28.4
27	120	210	780	297	128 ± 6	14 - 16 - 18	-	208	42
29	135	240	860	326		14 - 16 - 18	-	261	55
34	150	265	1000	387	150 ± 5	18 - 21	-	410	82.5

CAVA STANDARD SECONDO DIN 6885/1

□ PROFONDITÀ CAVA RIDOTTA SECONDO DIN 6885/2

(1) PESI RIFERITI AL GIUNTO KRDA CON LA TAGLIA MAGGIORE DI VOLANO E SENZA OLIO

LE DIMENSIONI POSSONO SUBIRE MODIFICHE SENZA PREAVVISO

PRODOTTO	RANGE POTENZA kW	TIPO	CARICO IN LINEA	CARICO RADIALE	TAPPLICAZIONE TIPICA
SKFC-SKFU	15 - 260	F	•		trattore aeroportuale ed agricolo carrello elevatore caricatore rullo stradale miscelatore per cemento veicolo antincendio veicolo da neve spazzatrice stradale pompa centrifuga pompa ad ingranaggi pompa a palette pompa a pistone compressore centrifugo e volumetrico ventilatore soffiante refrigeratore cippatrice frantoio per rocce trituratore smerigliatrice mulino, draga propulsore marino elica di prua idrogetto gruppo elettrogeno perforatrice
SKFE		F	•	•	
KRBD-KRDA	15-1300	E+F	•		
KRU		F	•		
KFBD	45-600	E+F	•	•	
HFR	50-1300	C dis	•	•	
HFR+KR or KSD		C dis	•	•	
HFO		C dis		•	
HFP+KSD	50-700	C dis		•	
RBD	30-1000	E	•		
PF RBD	80-700	E	•	•	
KPTO	65-1000	E+F dis	•	•	
KPTB	65-1700	E+F dis	•	•	
KSL	200-3500	E+F dis	•		
MPD-SPD	27-1300	E+G	•	•	
REVERMATIC	30-70	P	1 forw -1rev		
RANFERMATIC	30-95	P	3 forw -1rev 2 forw -2rev 2 forw -1rev		

F	Giunto idrodinamico	G	trasmissione a ingranaggi
C	Frizione	P	Trasmissione powershift
E	Giunto elastico	dis	Disinseribile

ITALY

TRANSFLUID S.p.A.
Via Guido Rossa, 4
21013 Gallarate (VA)
Ph. +39.0331.28421
Fax +39.0331.2842911
info@transfluid.eu

CHINA

TRANSFLUID BEIJING TRADE CO.LTD
101300 Beijing
Ph. +86.1060442301-2
Fax +86.1060442305
tbtcinfo@transfluid.cn

FRANCE

TRANSFLUID FRANCE s.a.r.l.
38110 Rochetoirin
Ph. +33.9.75635310
Fax +33.4.26007959
tffrance@transfluid.eu

THE NETHERLANDS - GERMANY

TRANSFLUID NORTH EUROPE (Bellmarine)
NL-3992 AK, Houten
Ph. +31 (0)85 4868530
info@bellmarine.nl / tfnortheurope@transfluid.eu

U.S.A.

TRANSFLUID LLC
Auburn, GA 30011
Ph. +1.770.8221.777
Fax +1.770.8221.774
tfusa@transfluid.us

www.transfluid.eu
www.buy-transfluid.com

LOCAL DISTRIBUTOR