

TRANSFLUID



drive with us



TRANSFLUID®

industrial & marine



KPT

DURCHFLUSSGESTEUERTE
FLÜSSIGKEITSKUPPLUNGEN

KPT DURCHFLUSSGESTEUERTE FLÜSSIGKEITSKUPPLUNGEN

BESCHREIBUNG

Die KPT ist eine in einem Gehäuse gelagerte, durchflussgesteuerte Flüssigkeitskupplung, die entweder als Regelantrieb oder als Anlaufkupplung verwendet werden kann.

Die KPT hat eine externe Ölspeisepumpe und ein ferngesteuertes EIN-AUS Magnetventil. Wenn sich das Magnetventil in der EIN-Position befindet, wird die Flüssigkeitskupplung gespeist.

Befindet sich das Magnetventil in der AUS-Position, erfolgt eine rasche Entleerung durch die Abspritzdüsen am äußeren Umfang der Kupplung.

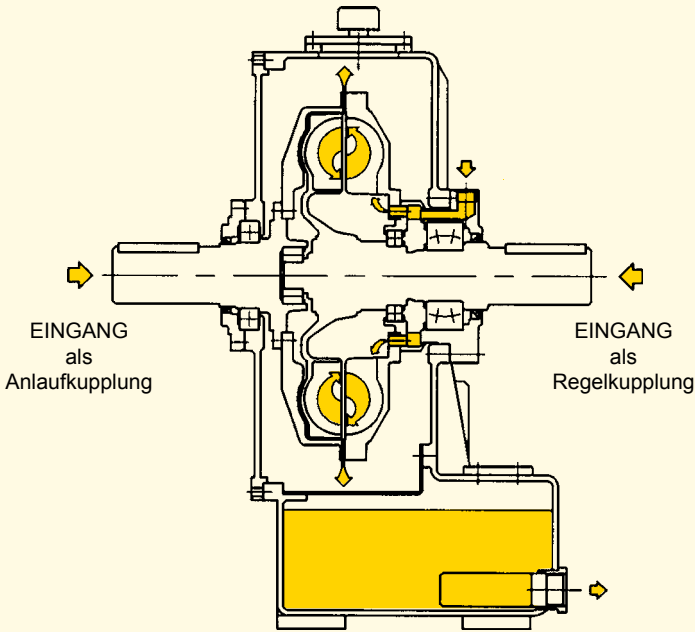
Die Schmierung der Lager ist auf jeden Fall sichergestellt. Für eine präzisere Anlaufkontrolle und/oder Drehzahlregelung erfolgt die Steuerung der KPT über die Ein/Aus- Magnetventileinstellung oder über ein Ölmengenregelventil (4-20mA-Signal).

Die Serie KPT ist als Anlaufkupplung für Leistungen bis 1700 kW und als Regelantrieb bis 600 kW geeignet. Die An- und Abtriebswellen können an den Elektro-/Dieselmotor und die angetriebene Maschine über elastische und flexible Kupplungen angeschlossen werden.

Standardzubehör: Ölspeisepumpe, Ölfilter mit Druck- und Temperaturanzeigern, Magnetventil, Öltemperatur- und Druckschalter, Ölstandsanzeiger, Klemmenkasten mit PG-Verschraubungen.

Zubehör auf Wunsch: Ölmengenregelventil Wasser- oder Luftwärmetauscher, Schnellentleerventile, Riemenscheibe am Abtrieb, elastische Kupplungen und Zahnkupplungen, Kardanwellen, Steuerplatine.

BETRIEBSSCHEMA



U/min ↕ Größe

	17	19	21	24	27	29
1000	-	70	100	150	220	350
1200	-	90	150	220	300	520
1500	-	160	230	315	570	1000
1800	-	275	400	545	1000	1700
3000	560					
3600	600					

AUSWAHLTABELLE (kW)

TECHNISCHE MERKMALE

Die entleerbare Flüssigkeitskupplung erlaubt das Trennen der Last vom Motor und weist folgende Vorteile auf:

- unbelastetes Warmlaufen des Motors
- sanfter Anlauf der Last
- Überlastaufnahme
- Schwingungsdämpfung
- hohe Radiallastaufnahme (KPTe)
- kein Riemenschlupf
- Fernbedienung
- Lastpositionierung
- einfache und kostenbewusste Wartung, da externer Zugang zum Hauptzubehör wie Ölfilter, Ölpumpe, Schaltventil - längere Lebensdauer, da keine verschleißbaren Reibbeläge vorhanden
- genaue Drehzahleinstellung
- Sonderausführungen für den Einsatz in Gefahrenbereichen sind auf Anfrage lieferbar

EINSATZFÄLLE

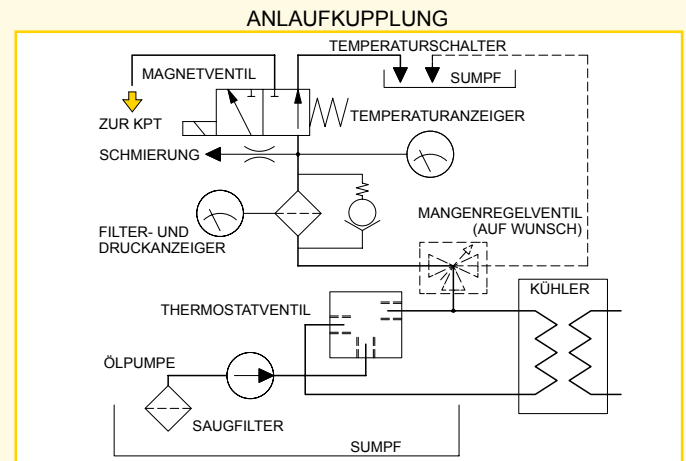
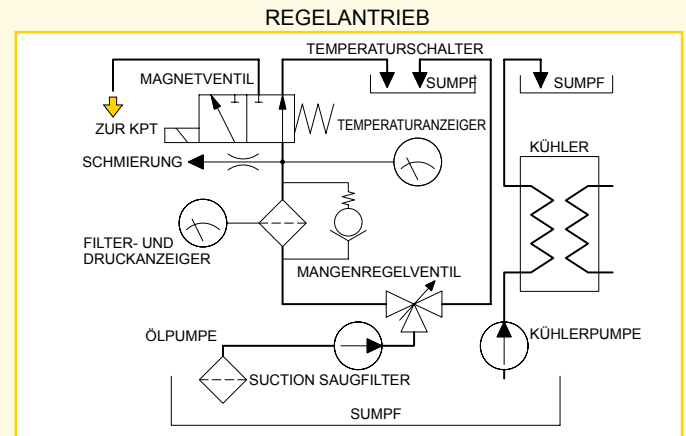
als Anlaufkupplung:

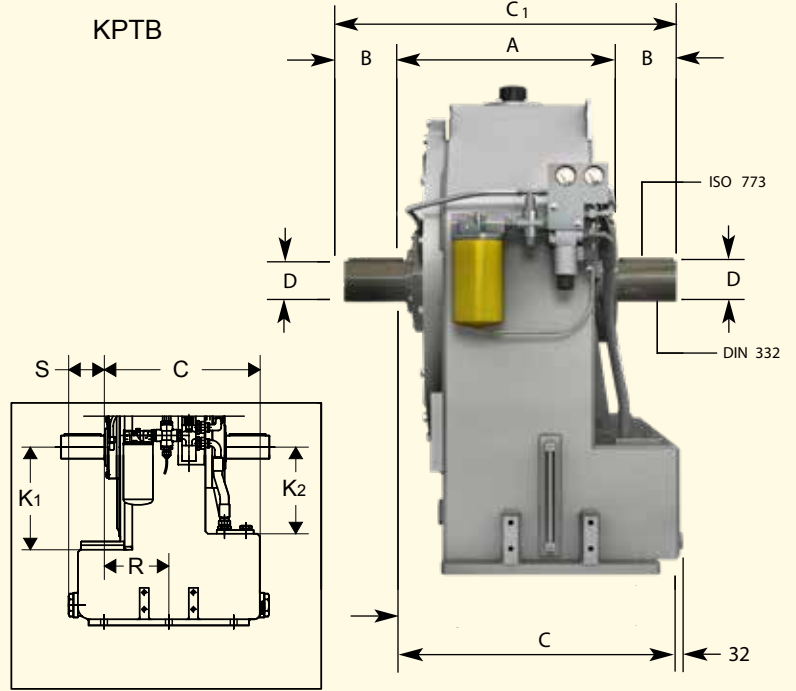
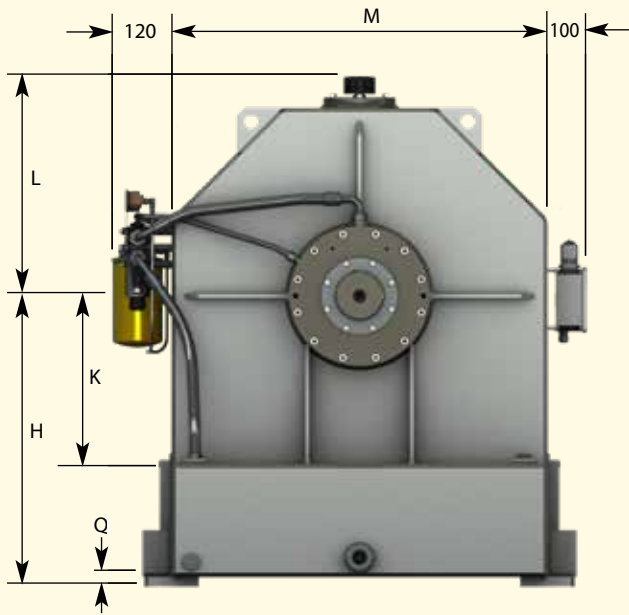
- Mühlen, Förderbänder, Zerkleinerungs- und Schleifmaschinen
- Förderbänder
- Kreiselpumpen und Kompressoren
- Schiffsantriebe
- Generatoren
- Zentrifugen, Lüfter und Gebläse
- Mischer

als Regelantrieb:

- Kreiselpumpen und Kompressoren
- Lüfter und Gebläse
- Mühlen, Förderbänder (Prüfgeschwindigkeit)

HYDRAULIKKREISLAUF





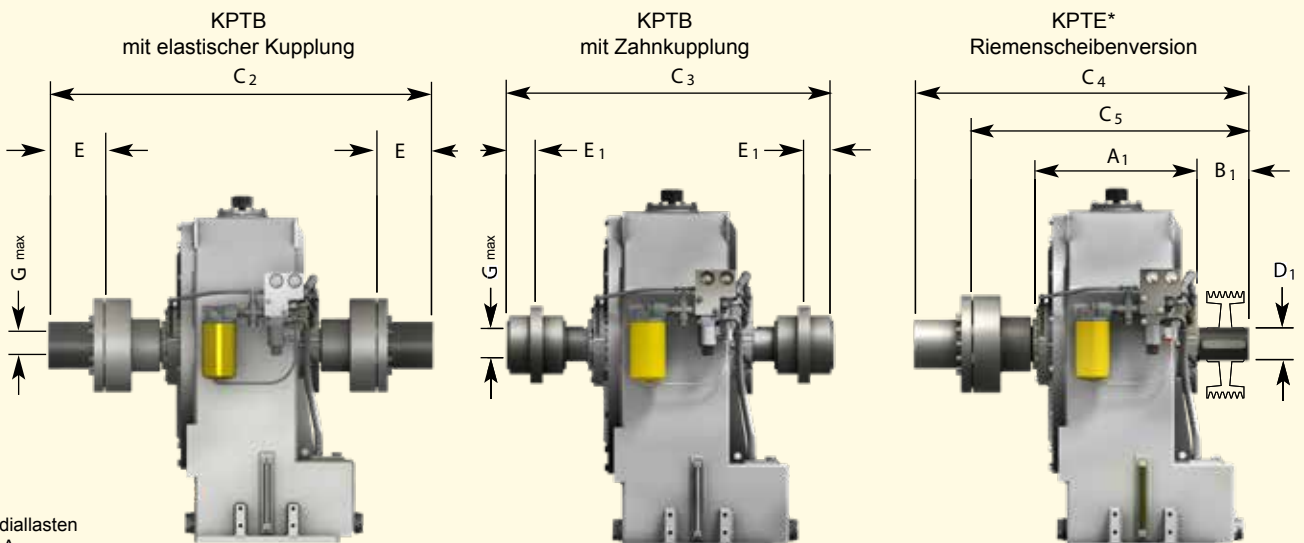
Nur für KPTB

Größe ↕ Abmessungen

	A	A ₁	B	B ₁	C	C ₁	C ₂	C ₃	C ₄	C ₅	D	D ₁	E	E ₁	G
15	390	402	110	130	502	610	836	772	723	613	65	70	90	76	75
17	396	406	120	150	506	636	864	798	750	640	75	80	110	76	95
19	396	406	120	150	506	636	864	798	750	640	75	80	110	76	95
21/24	451	463/539	140	180	586	731	1079	921	905	735	85	100	122	90	110
27	560	664	180	220	689	920	1270	1142	1095	925	100	115	145	105	120
29	610	-	180	-	739	970	1400	1192	1185	975	120	-	165	105	135

Größe ↕ Abmessungen

	G ₁	H	K	K ₁	K ₂	L	M	P	Q	S	Elastische Kupplung	Zahn-Kupplung	Gewicht (kg) ohne Öl	Öl (l)
15	85	520	282	-	-	420	670	22	20	-	B3M 48	2½"	280	40
17	85	580	-	334	282	420	670	22	20	116	B3M 55	2½"	305	85
19	85	520	282	-	-	420	670	22	20	-	B3M 55	2½"	500	40
21/24	100	625	350	-	-	487	820	26	25	-	B3M 60	3"	485/503	80
27	120	700	385	-	-	522	890	29	25	-	B3M 70	3½"	800	115
29	120	750	435	-	-	562	970	29	25	-	B3M 80	3½"	1100	142



* Zulässige Radiallasten siehe TF 6093-A

die abmessungen können ohne vorankündigung geändert werden

Tabellen zur Kühlerauswahl:

- KPTB mit einzelner Ölpumpe (mit Mengendurchlaufventil wenn als Anlaufkupplung verwendet)
- Tabelle für Anlaufkupplung oder Regelantrieb verwenden
- Max. Leistung = absorbierte max. Leistung bei max. Geschwindigkeit
- Temperatur des austretenden Wassers 35°C

Anwendung als Anlaufkupplung			
Flüssigkeitskupplung Max. Leistung kW	Wasser- Öl Kühlermodell	Gewünschter Wasserdurchfluss (l/min) bei 25°C	Wasser- Öl Kühlermodell (Lufttemperatur 30°C)
100	05048 •	31	TF7132AU
150	05048 •	47	TF7132AV
200	06060 • SP3-11 ••	62	TF7132AV
300	06060 • SP3-11 ••	94	TF7132AL
400	06096 • SP3-19 ••	125	TF7132AW
500	08084 • SP3-31 ••	157	TF7132AW
600	08084 • SP3-31 ••	188	TF7132AM

- Rohrbündelwärmetauscher
- Plattenwärmetauscher

Start-up application			
Flüssigkeitskupplung Max. Leistung kW	Wasser- Öl Kühlermodell	Gewünschter Wasserdurchfluss (l/min) bei 25°C	Wasser- Öl Kühlermodell (Lufttemperatur 30°C)
100	03014 •	8	TF7132AT
150	03024 •	11	TF7132AU
200	03024 •	15	TF7132AU
300	05024 •	23	TF7132AU
400	05048 •	31	TF7132AV
500	05048 •	39	TF7132AV
600	05048 •	47	TF7132AL
700	06060 • SP3-11 ••	55	TF7132AL
800	06060 • SP3-11 ••	62	TF7132AL
900	06060 • SP3-11 ••	70	TF7132AL
1000	06060 • SP3-11 ••	78	TF7132AW
12000	06060 • SP3-11 ••	94	TF7132AW
1400	06096 • SP3-19 ••	110	TF7132AW
1600	06096 • SP3-19 ••	125	TF7132AM

CHINA

TRANSFLUID BEIJING
TRADE CO. LTD Beijing
Ph.: +86.10.60442301-2
tbtcinfo@transfluid.cn

U.S.A.

TRANSFLUID LLC
Auburn, GA 30011
Ph.: +1.770-822-1777
tfusa@transfluid.us

FRANCE

TRANSFLUID s.a.r.l.
38110 Rochetoirin
Ph.: +33.9.75635310
tffrance@transfluid.eu

U.K.

TRANSFLUID UK LTD
London
Ph. +44.7445501066
marine@transfluid.co.uk

THE NETHERLANDS

TRANSFLUID NORTH EUROPE B.V.
NL-3992 AK, Houten
Ph. +31 (0)85 4868530
info@bellmarine.nl

LOCAL DISTRIBUTOR

Global webs site: www.transfluid.eu
E-commerce web site: www.buy-transfluid.com