



TRANSFLUID[®]

industrial & marine

TRANSFLUID



drive with us



KPTO

ENTLEERBARE FLÜSSIGKEITSKUPPLUGEN
für Dieselmotoren

KPTO ENTLERBARE FLÜSSIGKEITSKUPPLUNGEN für Dieselmotoren

DESCRIPTION

Die **KPTO** ist eine in einem Gehäuse gelagerte Flüssigkeitskupplung mit variabler Füllung zum Anflanschen an den Dieselmotor. Die KPTO wurde entwickelt, um die Bedürfnisse am Markt nach einer hydrodynamischen Schaltkupplung zu erfüllen.

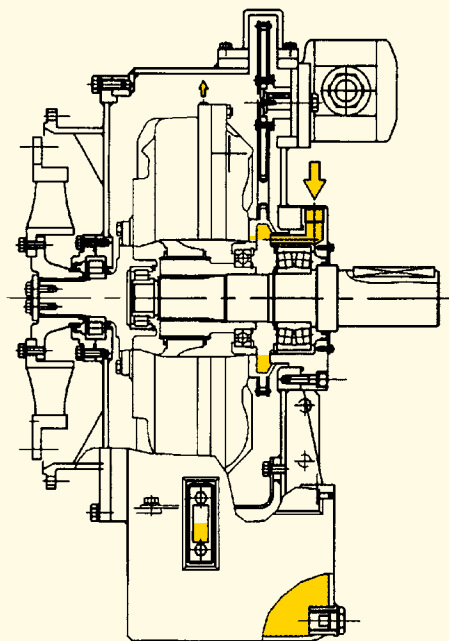
Die **KPTO** hat eine von einem Dieselmotor angetriebene Ölpumpe. Wenn sich das ferngesteuerte Magnetventil in der EIN-Position befindet, wird der Kupplungskreislauf gespeist. Ist das Magnetventil in die AUS-Position geschaltet, erfolgt eine rasche Entleerung der Kupplung durch die Abspritzdüsen am äußeren Umfang der Kupplung. Auf jeden Fall ist eine Schmierung der Lager sichergestellt.

Die Serie **KPTO** ist für Leistungen bis 1000 kW geeignet. Das Motorschwungrad ist mit der KPTO über eine hochelastische Kupplung verschraubt. Die Abtriebswelle kann mit der angetriebenen Maschine über eine elastische Kupplung, Kardanwelle oder Riemenscheibe verbunden werden.

Standardzubehör: Ölpumpe, Ölfilter mit Druck- und Temperaturanzeiger, Magnetventil, Öltemperatur- und Druckschalter, Ölstandsanzeiger.

Zubehör auf Wunsch: Wasser-/Ölwärmetauscher oder Luftkühler, Schnellentleerventile, Riemenscheibe am Abtrieb, elastische oder superelastische Kupplungen.

ARBEITSPRINZIP



↓ U/min	DIESELMOTORLEISTUNG (kW)				
	↔ Größe	19	21	24	27
1000	70	100	150	220	
1200	90	150	220	300	
1500	160	230	315	570	
1800	275	400	545	1000	
2200	330	470	650	-	
2600	400	-	-	-	

TECHNISCHE MERKMALE

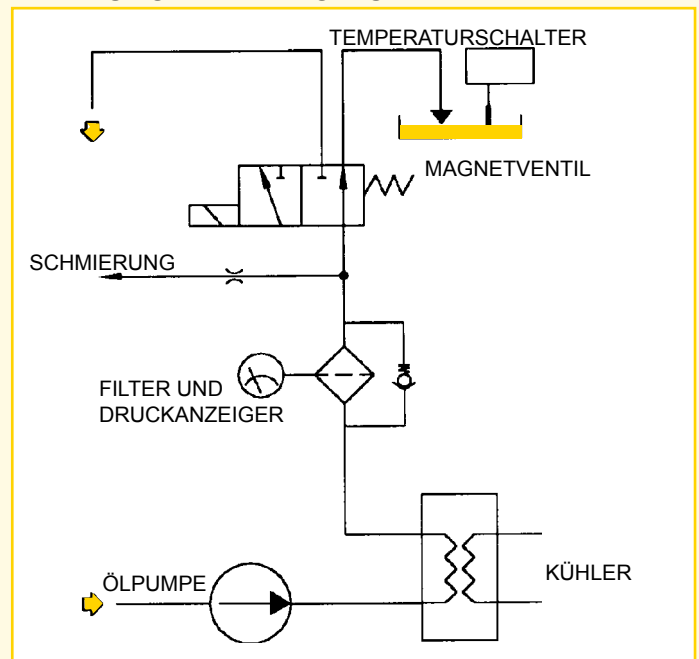
Die entleerbare Flüssigkeitskupplung KPTO erlaubt das Trennen der Last vom Motor und weist folgende Vorteile auf:

- unbelastetes Warmlaufen des Motors
- sanfter Anlauf der Last, kein Riemenschlupf
- Überlastaufnahme
- Schwingungsdämpfung
- hohe Radiallastaufnahme
- Fernbedienung über Magnetventil
- Lastpositionierung
- Kostensparende und einfache Wartung wegen externen Anbaus des Hauptzubehörs wie Ölfilter, Ölpumpe, Schaltventil
- kein Verschleiß und daher längere Lebensdauer.

EINSATZFÄLLE

- Mühlen, Brecher, Zerkleinerungsmaschinen, Schredder-Förderbänder
- Kreiselpumpen und Kompressoren
- Schiffsantriebe
- Generatoren
- Lüfter und Gebläse

HYDRAULISCHER KREISLAUF



Öl- und Wasserzufuhr in den Wärmetauscher werden mit folgenden Formeln berechnet:

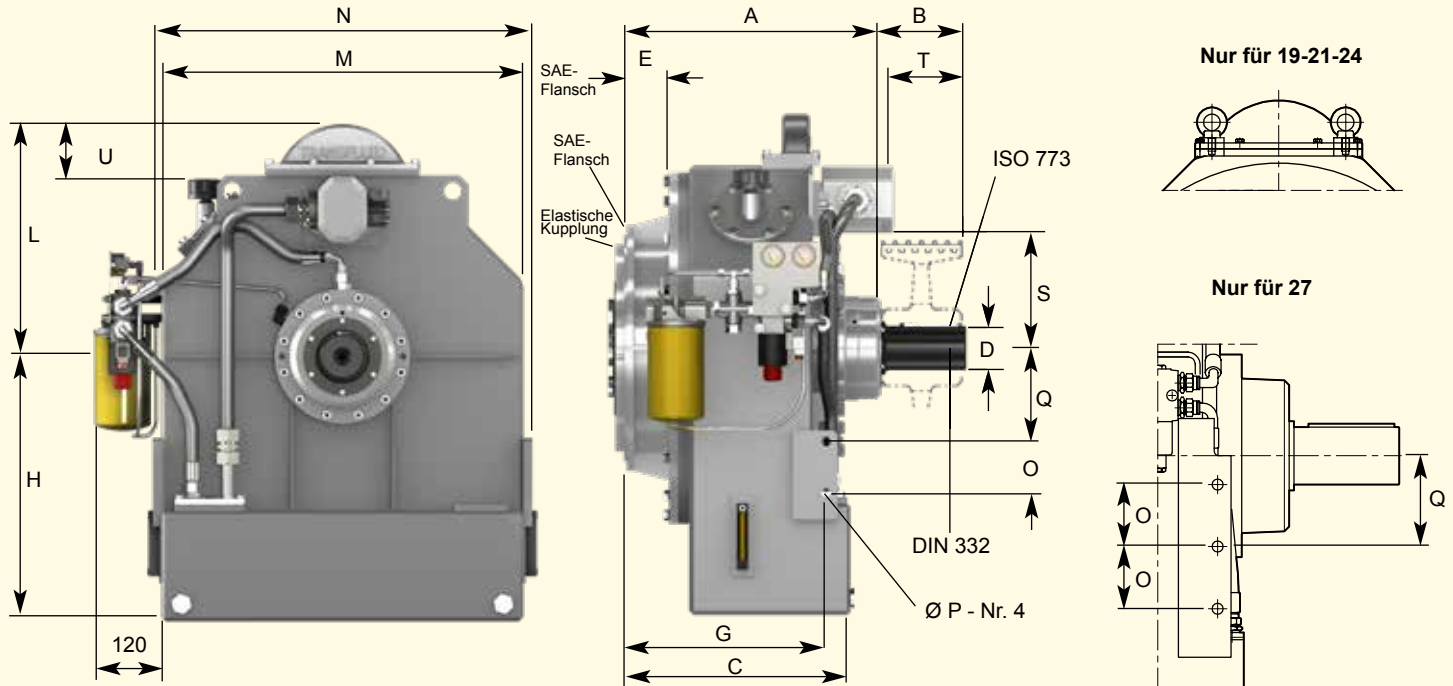
$$\text{Wasser (l/min)} = \frac{\text{puissance (kW)}}{50} \times 8$$

$$\text{Öl (l/min)} = \frac{\text{puissance (kW)}}{50} \times 10$$

Die Formeln basieren auf folgenden Daten:

- Öltemperatur Wärmetauschereingang = 110°C
- Öltemperatur Wärmetauscherausgang = 100°C
- Wassertemperatur Wärmetauschereingang = 85°C
- Wassertemperatur Wärmetauscherausgang = 90°C

Das Motorkühlwasser kann verwendet werden.



Größe

Abmessungen (mm)

	A	B	C	D	E	G	H	L	M	N
19	455	150	450	80	98	406	500	420	670	700
21	517	180	512	100	105	458	600	480	820	860
24	583	180	502	100	95	448	600	526	820	860
27	710-726*	220	605-621*	120	123-139*	550-566*	675	445	890	940

Größe

Abmessungen (mm)

	O	P	Q	S	T	U	Gehäuse SAE J617	Schwungrad SAE J620	Gewicht (kg) ohne Öl	Öl (l)
19	80	19	155	228	68	85	1	14	310	35
21	115	21	210	260	87	115	1-0	14-18	475	65
24	115	21	210	260	163	70	1-0	14-18	550	65
27	130	23	190	-	-	-	0-00	18-21*	800	87

* Abmessungen für 21"-Schwungrad.
Zulässige Radiallasten bei Transfluid anfragen

Abmessungen können ohne Vorankündigung geändert werden



INDUSTRIELLE ANWENDUNG



SCHIFFSANTRIEB

ITALY

TRANSFLUID S.p.A.
Via Guido Rossa, 4
21013 Gallarate (VA)
Ph. +39.0331.28421
Fax +39.0331.2842911
info@transfluid.eu

CHINA

TRANSFLUID BEIJING TRADE CO.LTD
101300 Beijing
Ph. +86.1060442301-2
Fax +86.1060442305
tbtcinfo@transfluid.cn

FRANCE

TRANSFLUID FRANCE s.a.r.l.
38110 Rochetoirin
Ph. +33.9.75635310
Fax +33.4.26007959
tffrance@transfluid.eu

THE NETHERLANDS - GERMANY

TRANSFLUID NORTH EUROPE (Bellmarine)
NL-3992 AK, Houten
Ph. +31 (0)85 4868530
info@bellmarine.nl / tfnortheurope@transfluid.eu

U.S.A.

TRANSFLUID LLC
Auburn, GA 30011
Ph. +1.770.8221.777
Fax +1.770.8221.774
tfusa@transfluid.us

U.K.

TRANSFLUID UK LTD
London
Ph. +44.7445501066
marine@transfluid.co.uk

www.transfluid.eu
www.buy-transfluid.com

LOCAL DISTRIBUTOR