



TRANSFLUID[®]

industrial & marine

TRANSFLUID



drive with us



KPTO

COUPLEURS HYDRODYNAMIQUES
A REMPLISSAGE VARIABLE
pour moteurs Diesel

COUPLEURS HYDRODYNAMIQUES SERIE KPTO pour moteurs Diesel

DESCRIPTION

Le **KPTO** est un coupleur hydrodynamique enfermé dans un carter relié au moteur Diesel par une bride SAE. Le KPTO a été conçu pour répondre à une demande du marché pour un appareil combinant les caractéristiques d'une prise de force traditionnelle et les performances d'un coupleur hydrodynamique.

Le **KPTO** est équipé d'une pompe d'alimentation d'huile intégrée entraînée par le moteur Diesel.

Une électrovanne ON-OFF commandée électriquement à distance permet, en position ON, d'assurer le remplissage du circuit hydraulique, et en position OFF, de vider rapidement le circuit par les orifices situés à la périphérie du couvercle du coupleur.

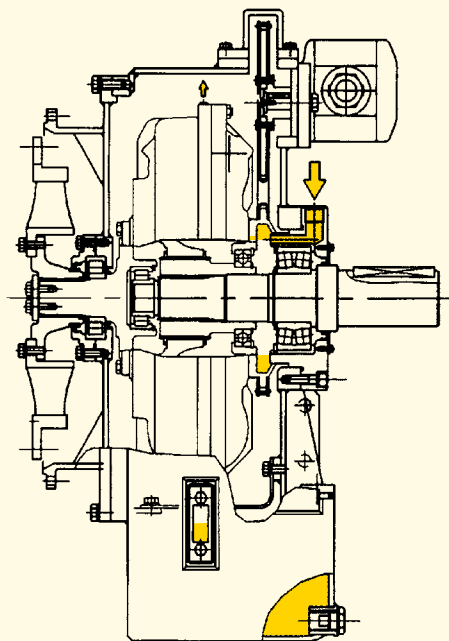
La lubrification forcée des roulements est continuellement assurée.

La gamme **KPTO** convient pour des puissances allant jusqu'à 1000 kW. Le volant du moteur est relié à l'entrée du **KPTO** par un accouplement élastique. L'arbre de sortie du **KPTO** peut entraîner la machine menée grâce à un accouplement élastique, un arbre à cardan ou un ensemble poulies-courroies trapézoïdales.

Accessoires standard: pompe d'alimentation d'huile, filtre à huile avec manomètre et thermomètre, électrovanne ON-OFF, thermostat et pressostat, indicateurs de niveau d'huile.

Accessoires en option: échangeur eau/huile ou radiateur, valves de vidange rapide, poulie de sortie, accouplements élastiques, bride de sortie pour arbres à cardan et arbres à cardan.

SCHEMA DE FONCTIONNEMENT



CARACTERISTIQUES

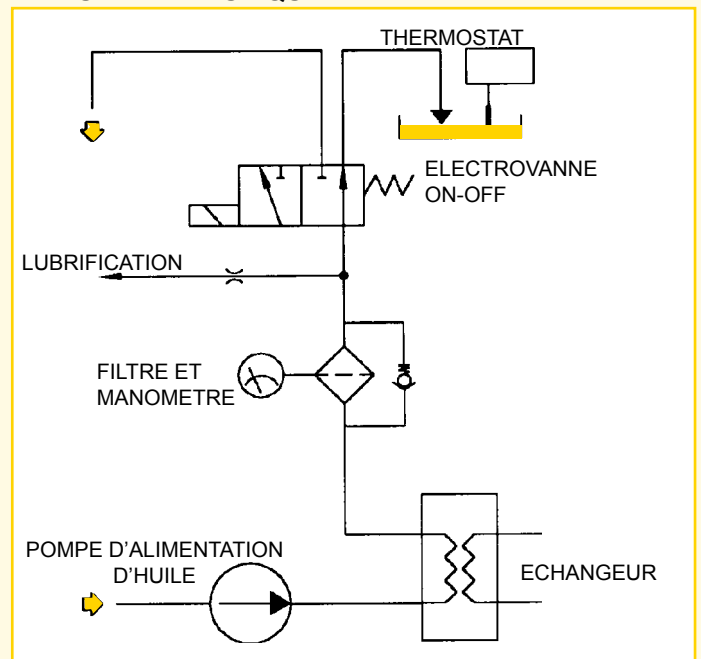
Le coupleur à remplissage variable KPTO permet de débrayer le moteur de la charge avec les avantages suivants:

- chauffage du moteur sans charge
- démarrage souple, sans patinage des courroies
- absorption des chocs et des surcharges
- absorption des vibrations torsionnelles
- forte capacité à supporter les charges radiales
- commande à distance au moyen de l'électrovanne
- positionnement de la charge
- entretien facile et économique grâce à la position extérieure des accessoires principaux, tels que le filtre, la pompe, l'électrovanne
- durée de vie augmentée par l'absence de frottement mécanique

APPLICATIONS

- broyeurs, concasseurs, déchiqueteurs de bois, moulins
- convoyeurs à bande
- pompes centrifuges et à pistons, compresseurs
- propulsion marine
- groupes électrogènes
- ventilateurs et soufflantes

CIRCUIT HYDRAULIQUE



Pour calculer le débit d'huile et d'eau dans l'échangeur de température, utiliser la formule suivante:

$$\text{eau (l/min)} = \frac{\text{puissance (kW)}}{50} \times 8$$

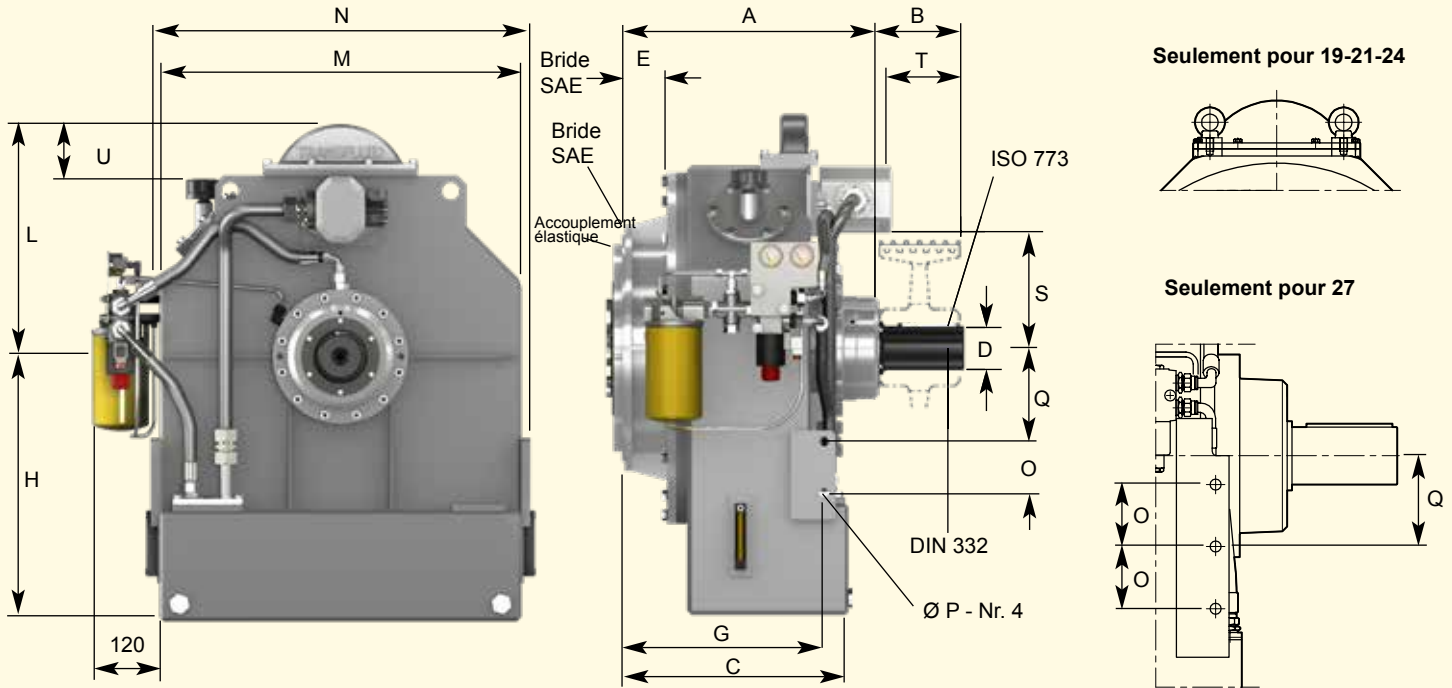
$$\text{huile (l/min)} = \frac{\text{puissance (kW)}}{50} \times 10$$

Les formules ci dessus sont basées sur les données suivantes:

Entrée d'huile échangeur = 110°C Sortie d'huile échangeur = 100°C
Entrée d'eau échangeur = 85°C Sortie d'eau échangeur = 90°C

L'eau du refroidissement moteur peut être utilisée.

tr/min	PUISSANCE MOTEUR DIESEL (kW)			
	taille 19	taille 21	taille 24	taille 27
1000	70	100	150	220
1200	90	150	220	300
1500	160	230	315	570
1800	275	400	545	1000
2200	330	470	650	-
2600	400	-	-	-



↔ Dimensions (mm)

Taille	A	B	C	D	E	G	H	L	M	N
19	455	150	450	80	98	406	500	420	670	700
21	517	180	512	100	105	458	600	480	820	860
24	583	180	502	100	95	448	600	526	820	860
27	710-726*	220	605-621*	120	123-139*	550-566*	675	445	890	940

↔ Dimensions (mm)

Taille	O	P	Q	S	T	U	SAE J617 carter	SAE J620 volant	Poids (kg) sans huile	Huile (l)
19	80	19	155	228	68	85	1	14	310	35
21	115	21	210	260	87	115	1-0	14-18	475	65
24	115	21	210	260	163	70	1-0	14-18	550	65
27	130	23	190	-	-	-	0-00	18-21*	800	87

* Dimensions pour volant 21"
 Pour les charges radiales admissibles demander à Transfluid

Dimensions sujettes à modifications sans préavis



APPLICATION INDUSTRIELLE



PROPULSION MARINE

ITALY

TRANSFLUID S.p.A.
Via Guido Rossa, 4
21013 Gallarate (VA)
Ph. +39.0331.28421
Fax +39.0331.2842911
info@transfluid.eu

CHINA

TRANSFLUID BEIJING TRADE CO.LTD
101300 Beijing
Ph. +86.1060442301-2
Fax +86.1060442305
tbtcinfo@transfluid.cn

FRANCE

TRANSFLUID FRANCE s.a.r.l.
38110 Rochetoirin
Ph. +33.9.75635310
Fax +33.4.26007959
tffrance@transfluid.eu

THE NETHERLANDS - GERMANY

TRANSFLUID NORTH EUROPE (Bellmarine)
NL-3992 AK, Houten
Ph. +31 (0)85 4868530
info@bellmarine.nl / tfnortheurope@transfluid.eu

U.S.A.

TRANSFLUID LLC
Auburn, GA 30011
Ph. +1.770.8221.777
Fax +1.770.8221.774
tfusa@transfluid.us

U.K.

TRANSFLUID UK LTD
London
Ph. +44.7445501066
marine@transfluid.co.uk

www.transfluid.eu
www.buy-transfluid.com

LOCAL DISTRIBUTOR