



TRANSFLUID[®]

industrial & marine

TRANSFLUID



drive with us



NBG - TFDS

TROMMEL- UND SCHEIBENBREMSEN

BESCHREIBUNG, BETRIEB UND AUSWAHL

1. Betrieb

TF Trommel und Scheibenbremsen sind Negativbremsen, d.h., sie bremsen wenn sie nicht elektrisch betätigt werden. Die Bremskraft wird mittels einer Feder, durch ein geeignetes System von Hebeln erhalten, und überträgt die verstärkte Bremskraft über die Bremsbeläge auf die Bremsstrommel.

2. Technische Merkmale

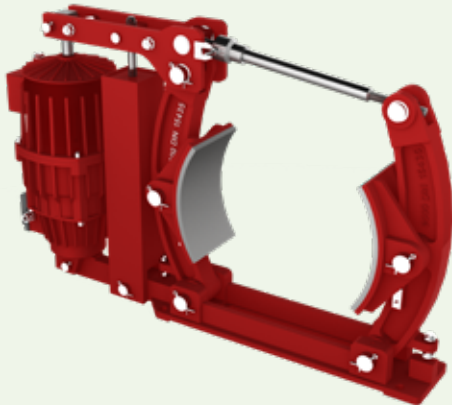
- Geschweißte Stahlrahmen gemäß DIN 15435 (Trommelbremsen). Verzinkte Stahlrahmen (Scheibenbremsen).
- Epoxidharz Lackierung (2 Schichten), RAL 3000 als definierte Farbe.
- Manganphosphatierte Stifte (Trommelbremsen). Edelstahlstifte (Scheibenbremsen).
- Selbstschmierende Buchsen und Edelstahlstifte.
- Leichtmetalltrommeln mit asbestfrei geklebten Bremsbelägen (Trommelbremsen). Einfach zu ersetzende, asbestfreie auf Platten geklebte Bremsbeläge (Scheibenbremsen).
- Reibungszahl $\mu = 0,42$.
- Bremsmomentanzeiger
- Schutzart IP 56.

3. Sonderausstattung (auf Anfrage)

- Automatische Verschleißausgleichsvorrichtung.
- Verschleißwarnanzeiger der Beläge, an der Stange befestigt.
- Bremsenöffnungsanzeige, entweder auf Bremsdrücker oder Federsatz (bitte angeben).
- Einstellbares Verzögerungsventil.
- Bremsenhandöffnerhebel.
- Schutzart IP65.
- Bremsen Trommeln 50% breiter (Trommelbremsen).
- Edelstahlstifte statt phosphatierter Stifte (Trommelbremsen).

4. Motordrückertypen

- TRANSFLUID elektrohydraulisch (standard).
- EMG ELTMA elektrohydraulisch (auf Anfrage).
- EMG ELDRO elektrohydraulisch (auf Anfrage).
- Pneumatisch (auf Anfrage)
- ATEX zertifiziert



Tab. A

BREM-SENBAUREIHE	Motordrücker maximales Bremsmoment Nm						
	TF 22/50	TF 30/50	TF 60/50	TF 75/50	TF 80/60	TF 200/60	TF 300/60
NBG 200	235	310	-	-	-	-	-
NBG 250	265	350	695	-	-	-	-
NBG 315	-	430	850	1050	1700	-	-
NBG 400	-	525	1045	1330	2100	-	-
NBG 500	-	-	-	-	2600	4200	-
NBG 630	-	-	-	-	3270	5400	7800

5. Bremsdaten zur Auswahl

- Art der Anwendung.
- Stopps pro Stunde.
- Benötigte Spannung (Standard 230/400 V - 50 Hz).
- Druckluftversorgung (bei pneumatischer Antrieb).
- Benötigte Extras.
- Trommeldurchmesser und Breite (Trommelbremsen).
- Scheibendurchmesser (Scheibenbremsen), Standard Scheibendicke ist 30mm.

6. Abkürzungen der Motordrückertypen:

- TF: TRANSFLUID elektrohydraulischer Antrieb.
- Ed: ELDRO elektrohydraulischer Antrieb.
- Eb: ELTMA elektrohydraulischer Antrieb.

7. Abkürzungen von Trommel- und Scheibenbremsen

- FCA: Bremsenöffnungsanzeiger.
- FCU: Max. Verschleiß Warnanzeiger.
- LSM: Handausrastungshebel.
- SV: Einstellbares Verzögerungsventil.
- RG: Automatische Verschleißausgleichsvorrichtung.

Nur für Trommelbremsen

- L: spezielle größere Trommeln (50% größer als die Standard Version)
- INOX: Edelstahlstifte (AISI 304) Nur für Scheibenbremsen
- DX: Rechtsausführung
- SX: Linksausführung

8. Anwendungen

- Servicebremse zum Anheben.
- Servicebremse für die Übersetzung.
- Notbremse.
- Sicherheitsbremse.

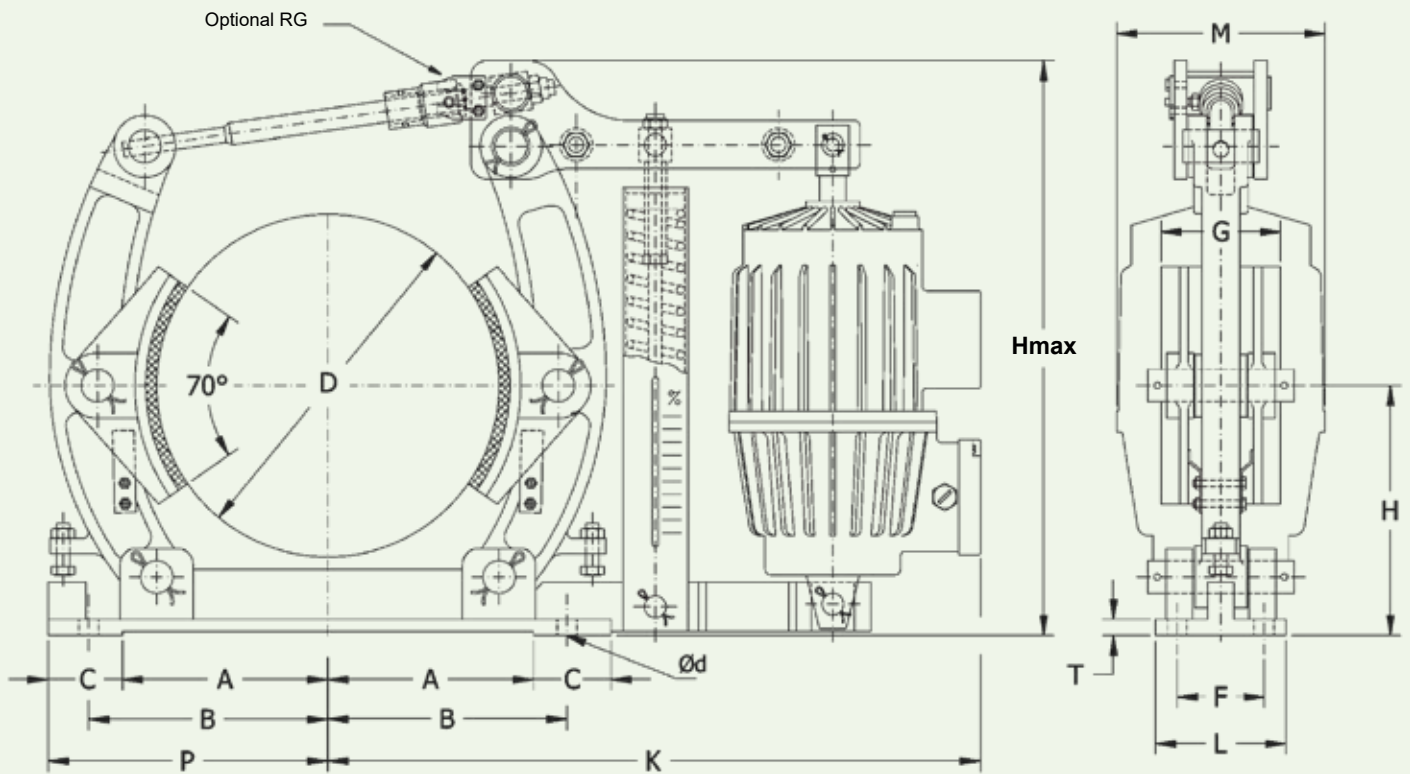
9. Schnellauswahl und Abmessungen tabellen

- Tab. A TROMMELBREMSEN
- Tab. B SCHEIBENBREMSEN



Tab. B

BREM-SENBAUREIHE	Scheibe Ø mm	Motordrücker maximales Bremsmoment Nm					
		TF 22/50	TF 30/50	TF 60/50	TF 80/60	TF 200/60	TF 300/60
TFDS 1	355	290	435	870	-	-	-
	400	340	490	980	-	-	-
	450	390	530	1060	-	-	-
	500	440	575	1150	-	-	-
TFDS 2	450	-	-	1350	2700	4500	-
	500	-	-	1500	3000	5000	-
	560	-	-	1700	3400	5700	-
	630	-	-	1850	3700	6200	-
	710	-	-	2100	4200	7000	-
TFDS 3	630	-	-	-	3900	6500	9750
	710	-	-	-	4410	7350	11000
	800	-	-	-	5050	8500	12750
	1000	-	-	-	6300	10500	12750
	1250	-	-	-	7700	12800	19000

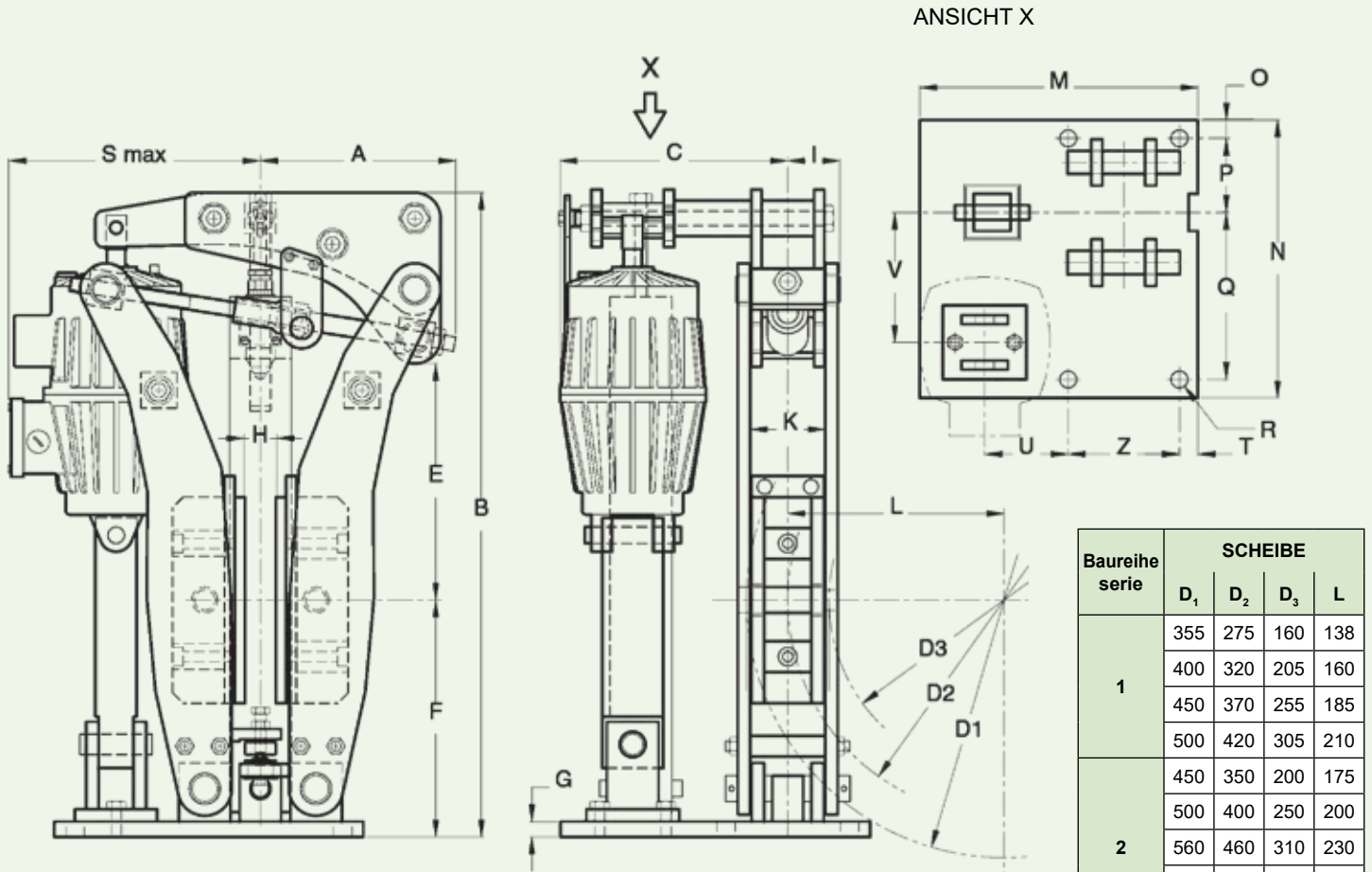


Tab. A Abmessungen (mm)

BAUREIHE NBG	MOTORDRÜCKER TF	D	A	B	C	d	F	G	H	Hmax	K	L	P	T	M	GESAMTGEWICHT kg
200	22/50	200	115	145	55	14	55	70	160	430	422	90	170	12	142	26
200	30/50	200	115	145	55	14	55	70	160	430	450	90	170	12	168	30
250	22/50	250	144	180	63	18	65	90	190	485	476	100	207	14	142	34
250	30/50	250	144	180	63	18	65	90	190	485	501	100	207	14	168	40
250	60/50	250	144	180	63	18	65	90	230	485	510	100	207	14	192	50
315	30/50	315	189	220	68.5	18	80	110	230	532	593	120	257.5	15	168	61
315	60/50	315	189	220	68.5	18	80	110	230	532	601	120	257.3	15	192	71
315	75/50	315	189	220	68.5	18	80	110	230	532	601	120	257.5	15	192	71
315	80/60	315	189	220	68.5	18	80	110	280	532	618	120	257.5	15	234	78
400	30/50	400	240	270	74	22	100	140	280	668	687	150	314	17	168	89
400	60/50	400	240	270	74	22	100	140	280	668	695	150	314	17	192	93
400	75/50	400	240	270	74	22	100	140	280	668	695	150	314	17	192	93
400	80/60	400	240	270	74	22	100	140	340	668	715	150	314	17	234	100
500	80/60	500	295	325	85	22	130	180	340	760	812	170	380	20	234	148
500	200/60	500	295	325	85	22	130	180	420	785	823	170	380	20	274	160
630*	80/60	630	350	400	100	27	170	225	420	888	903	250	475	20	234	143
630*	200/60	630	350	400	100	27	170	225	420	888	903	250	475	20	274	165
630*	300/60	630	350	400	100	27	170	225	420	888	903	250	475	20	274	167

* (NB) Stahlhebelversion

ABMESSUNGEN KÖNNEN JEDERZEIT ABGEÄNDERT WERDEN



Baureihe serie	SCHEIBE			
	D ₁	D ₂	D ₃	L
1	355	275	160	138
	400	320	205	160
	450	370	255	185
	500	420	305	210
2	450	350	200	175
	500	400	250	200
	560	460	310	230
	630	530	380	265
	710	610	460	305
3	630	500	310	250
	710	580	390	290
	800	670	480	335
	1000	870	680	435
	1250	1120	930	560

Tab. B Abmessungen (mm)

BAUREIHE series	MOTORDRÜCKER TF	A	B max	C	E	F	G	H	I	K	M	N	O	P	Q	R Nr.	S max Ø	T	U	V	Z	Gesamtgewicht kg
1	22/50	199	650	221	220	230	15	15	62	70	300	300	20	80	80	18	253	20	90	140	120	72
	30/50			234													77					
	60/50			251													79					
2	60/50	225	800	316	290	280	70	70	75	90	370	375	130	130	4	22	327	145	175	140	125	
	80/60			332													132					
	200/60			354													155					
3	80/60	235	1050	352	440	370	20	20	95	120	410	460	50	180	180	27	384	30	155	187	160	241
	200/60			372													264					
	300/60			372													264					

ABMESSUNGEN KÖNNEN JEDERZEIT ABGEÄNDERT WERDEN

CHINA
TRANSFLUID BEIJING
TRADE CO. LTD Beijing
Ph.: +86.10.60442301-2
tbtcinfo@transfluid.cn

FRANCE
TRANSFLUID FRANCE s.a.r.l.
38110 Rochetoirin
Ph.: +33.9.75635310
tfrance@transfluid.eu

NORTH EUROPE
TRANSFLUID B.V.
(Bellmarine)
NL-3992 AK, Houten
Ph. +31 (0)85 4868530
info@bellmarine.nl

U.K.
TRANSFLUID UK LTD
London
Ph. +44.7445501066
marine@transfluid.co.uk

U.S.A
TRANSFLUID LLC
Auburn, GA 30011
Ph.: +1.770.822.1777
tfusa@transfluid.us

Global web site: www.transfluid.eu • E-commerce: www.buy-transfluid.com

TRANSFLUID S.p.A • Via Guido Rossa, 4 • 21013 Gallarate (VA) Italy • Ph. +39 0331 28421 • info@transfluid.eu
2407 - 355 D