



TRANSFLUID[®]

industrial & marine

TRANSFLUID



drive with us



NBG - TFDS

FRENI A CEPPI E A DISCO

DESCRIZIONE, FUNZIONAMENTO E SELEZIONE

1. Funzionamento

I freni a ceppi e a disco sono del tipo negativo, ovvero l'azione frenante è esercitata quando il freno non è alimentato. La forza frenante è ottenuta per mezzo di una molla che, attraverso un adeguato sistema a leveraggio, trasmette la propria azione amplificata ai ceppi su cui sono applicate le relative guarnizioni d'attrito.

2. Caratteristiche di serie

- Struttura in acciaio saldato a norme DIN 15435 (freni a ceppi) in acciaio zincato (freni a dischi).
- Vernice epossidica (2 strati) con colorazione finale RAL 3000.
- Perni fosfati al manganese (freni a ceppi), in acciaio inox (freni a disco).
- Bussole autolubrificanti sugli snodi principali.
- Ceppi in lega leggera con guarnizione incollata e priva di amianto (freni a ceppi).
- Placchette di attrito in materiale privo di amianto incollate sui ceppi, facilmente sostituibili (freni a disco).
- Coefficiente di attrito ($\mu=0,42$).
- Scala graduata per regolazione coppia frenante.
- Grado di protezione IP 56.

3. Accessori su richiesta

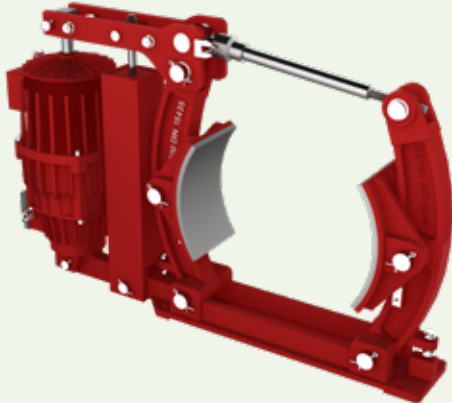
- Recupero automatico dei giochi.
- Fine corsa segnalazione usura guarnizioni frenanti montate sul tirante.
- Fine corsa segnalazione freno aperto, montato sul servofreno oppure sul gruppo molla (da specificare).
- Valvola di ritardo regolabile.
- Leva di bloccaggio manuale.
- Grado di protezione IP 65.
- (Solo per freni a ceppi) perni in acciaio inox. (AISI304)
- Esecuzione a ceppi larghi (maggiorati del 50%).

4. Tipi di azionamento

- Elettroidraulico TRANSFLUID (standard).

A richiesta:

- Elettroidraulico EMG ELTMA.
- Elettroidraulico EMG ELDRO.
- Pneumatico. - Certificazione ATEX



Tab. A

Modello	Attuatore Coppia frenante massima						TF 300/60
	TF 22/50	TF 30/50	TF 60/50	TF 75/50	TF 80/60	TF 200/60	
NBG 200	235	310	-	-	-	-	-
NBG 250	265	350	695	-	-	-	-
NBG 315	-	430	850	1050	1700	-	-
NBG 400	-	525	1045	1330	2100	-	-
NBG 500	-	-	-	-	2600	4200	-
NBG 630	-	-	-	-	3270	5400	7800

5. Dati per la selezione del freno

- Tipo di applicazione.
- Numero frenate orarie.
- Tensione di alimentazione (standard 220 / 400 V- 50Hz).
- Se azionamento pneumatico: pressione aria.
- Accessori richiesti.
- Diametro e larghezza fascia freno (freno a ceppi).
- Diametro disco (freno a disco). Spessore standard 30 mm.

6. Nomenclatura servofreni

- TF: Attuatore elettroidraulico TRANSFLUID.

A richiesta:

- Ed: attuatore elettroidraulico EMG ELDRO.
- Eb: attuatore elettroidraulico EMG ELTMA.

7. Nomenclatura freni a ceppi e a disco

- FCA: Fine corsa segnalazione freno aperto.
- FCU: Fine corsa segnalazione usura guarnizioni d'attrito.
- LSM: leva di sbloccaggio manuale.
- SV: Valvola di ritardo regolabile.
- RG: recupero giochi.

Solo per freni a ceppi:

- L: ceppi a fascia larga. (50% in più della versione standard)
- INOX: perni in acciaio inox. (AISI304)

Solo per freni a disco:

- DX: esecuzione destra.
- SX: esecuzione sinistra.

8. Campi di applicazione

- Freno di servizio per sollevamento.
- Freno di servizio per traslazione.
- Freno di stazionamento.
- Freno di emergenza.

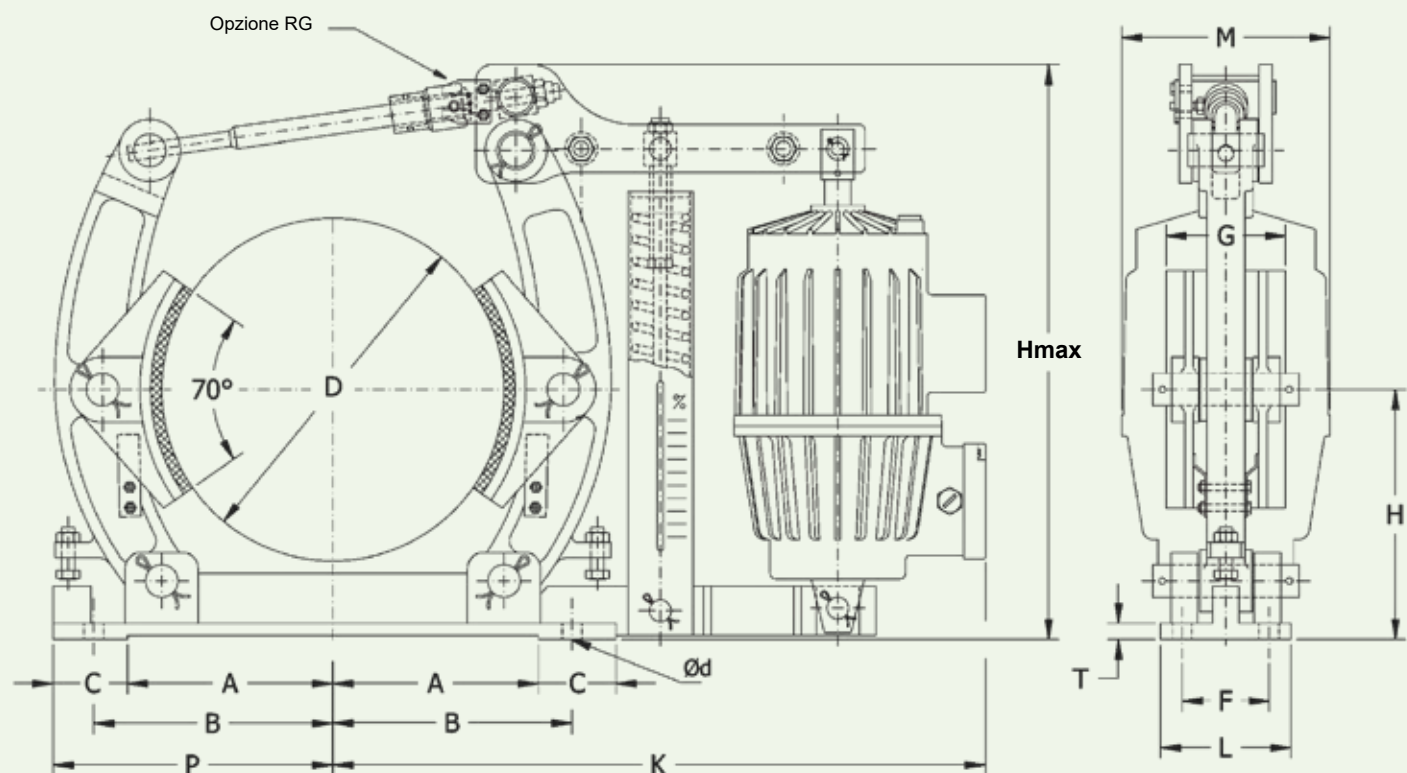
9. Tabelle di selezione e dimensioni

- Tab. A Freni a ceppi.
- Tab. B Freni a disco.



Tab. B

Modello	Disco dia. mm	Attuatore Coppia frenante massima					
		TF 22/50	TF 30/50	TF 60/50	TF 80/60	TF 200/60	TF 300/60
TFDS 1	355	290	435	870	-	-	-
	400	340	490	980	-	-	-
	450	390	530	1060	-	-	-
	500	440	575	1150	-	-	-
TFDS 2	450	-	-	1350	2700	4500	-
	500	-	-	1500	3000	5000	-
	560	-	-	1700	3400	5700	-
	630	-	-	1850	3700	6200	-
	710	-	-	2100	4200	7000	-
TFDS 3	630	-	-	-	3900	6500	9750
	710	-	-	-	4410	7350	11000
	800	-	-	-	5050	8500	12750
	1000	-	-	-	6300	10500	12750
	1250	-	-	-	7700	12800	19000

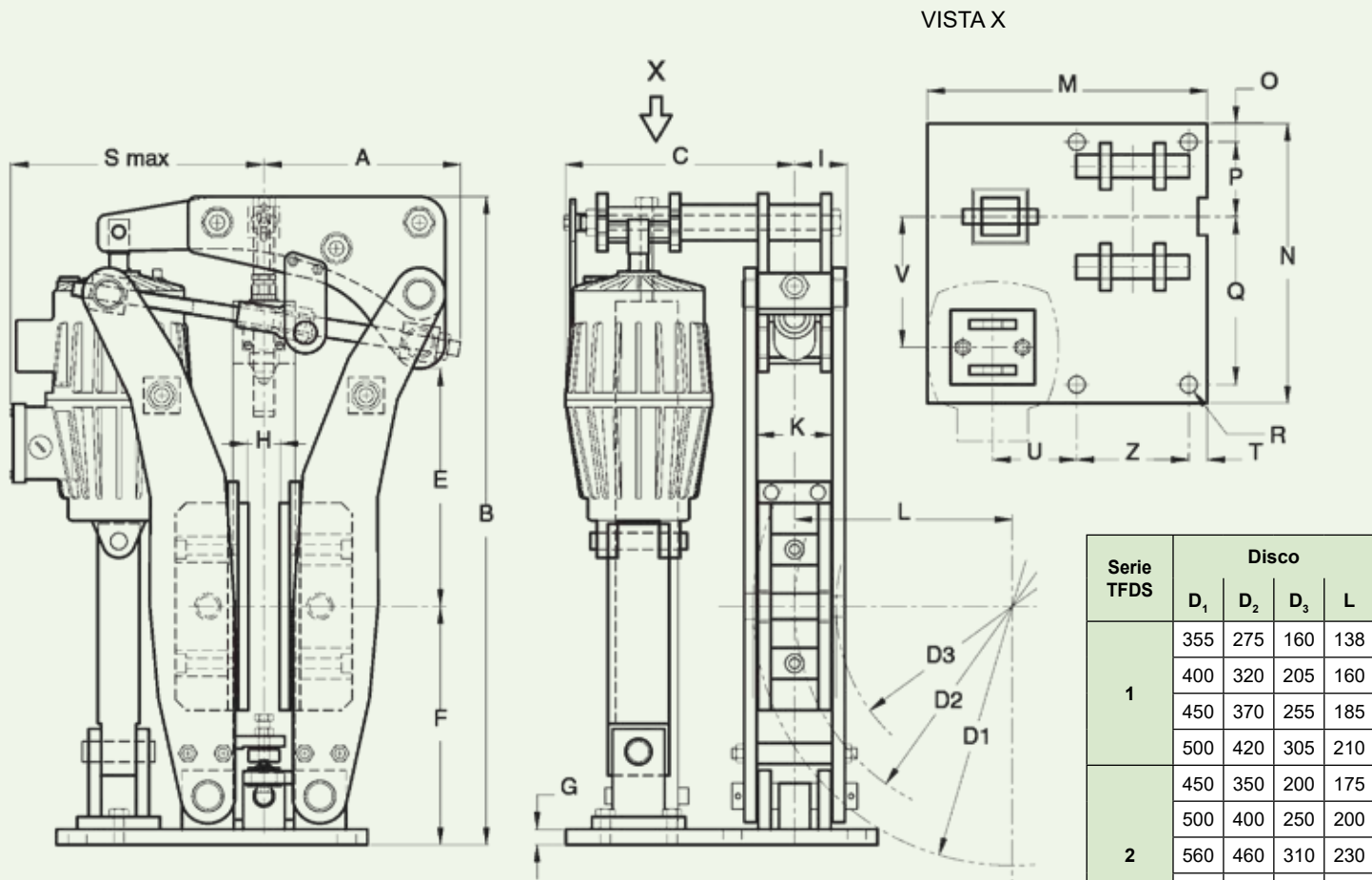


Tab. A Dimensioni mm

Serie NBG	Attuatore TF	D	A	B	C	d	F	G	H	Hmax	K	L	P	T	M	Peso Totale kg
200	22/50	200	115	145	55	14	55	70	160	430	422	90	170	12	142	26
200	30/50	200	115	145	55	14	55	70	160	430	450	90	170	12	168	30
250	22/50	250	144	180	63	18	65	90	190	485	476	100	207	14	142	34
250	30/50	250	144	180	63	18	65	90	190	485	501	100	207	14	168	40
250	60/50	250	144	180	63	18	65	90	230	485	510	100	207	14	192	50
315	30/50	315	189	220	68.5	18	80	110	230	532	593	120	257.5	15	168	61
315	60/50	315	189	220	68.5	18	80	110	230	532	601	120	257.3	15	192	71
315	75/50	315	189	220	68.5	18	80	110	230	532	601	120	257.5	15	192	71
315	80/60	315	189	220	68.5	18	80	110	280	532	618	120	257.5	15	234	78
400	30/50	400	240	270	74	22	100	140	280	668	687	150	314	17	168	89
400	60/50	400	240	270	74	22	100	140	280	668	695	150	314	17	192	93
400	75/50	400	240	270	74	22	100	140	280	668	695	150	314	17	192	93
400	80/60	400	240	270	74	22	100	140	340	668	715	150	314	17	234	100
500	80/60	500	295	325	85	22	130	180	340	760	812	170	380	20	234	148
500	200/60	500	295	325	85	22	130	180	420	785	823	170	380	20	274	160
630*	80/60	630	350	400	100	27	170	225	420	888	903	250	475	20	234	143
630*	200/60	630	350	400	100	27	170	225	420	888	903	250	475	20	274	165
630*	300/60	630	350	400	100	27	170	225	420	888	903	250	475	20	274	167

* versione con leve in acciaio (NB)

DIMENSIONI NON IMPEGNATIVE



Tab. B Dimensioni mm

Serie TFDS	Attuatore TF	A	B max	C	E	F	G	H	I	K	M	N	O	P	Q	R Nr.	S max Ø	T	U	V	Z	Peso Totale kg
1	22/50	199	650	221	220	230	15	15	62	70	300	300	20	80	80	18	253	20	90	140	120	72
	30/50			274													77					
	60/50			286													79					
2	60/50	225	800	316	290	280	70	70	75	90	370	375	130	130	4	22	327	145	175	140	125	
	80/60			348													132					
	200/60			377													155					
3	80/60	235	1050	352	440	370	20	20	95	120	410	460	50	180	180	27	384	30	155	187	160	241
	200/60			395													264					
	300/60			395													264					

DIMENSIONI NON IMPEGNATIVE

CHINA
TRANSFLUID BEIJING
TRADE CO. LTD Beijing
Ph.: +86.10.60442301-2
tbtcinfo@transfluid.cn

FRANCE
TRANSFLUID FRANCE s.a.r.l.
38110 Rochetoirin
Ph.: +33.9.75635310
tffrance@transfluid.eu

NORTH EUROPE
TRANSFLUID B.V.
(Bellmarine)
NL-3992 AK, Houten
Ph. +31 (0)85 4868530
info@bellmarine.nl

U.K.
TRANSFLUID UK LTD
London
Ph. +44.7445501066
marine@transfluid.co.uk

U.S.A
TRANSFLUID LLC
Auburn, GA 30011
Ph.: +1.770.822.1777
tfusa@transfluid.us

Global web site: www.transfluid.eu • E-commerce: www.buy-transfluid.com

TRANSFLUID S.p.A • Via Guido Rossa, 4 • 21013 Gallarate (VA) Italy • Ph. +39 0331 28421 • info@transfluid.eu
2407 - 355 IT