



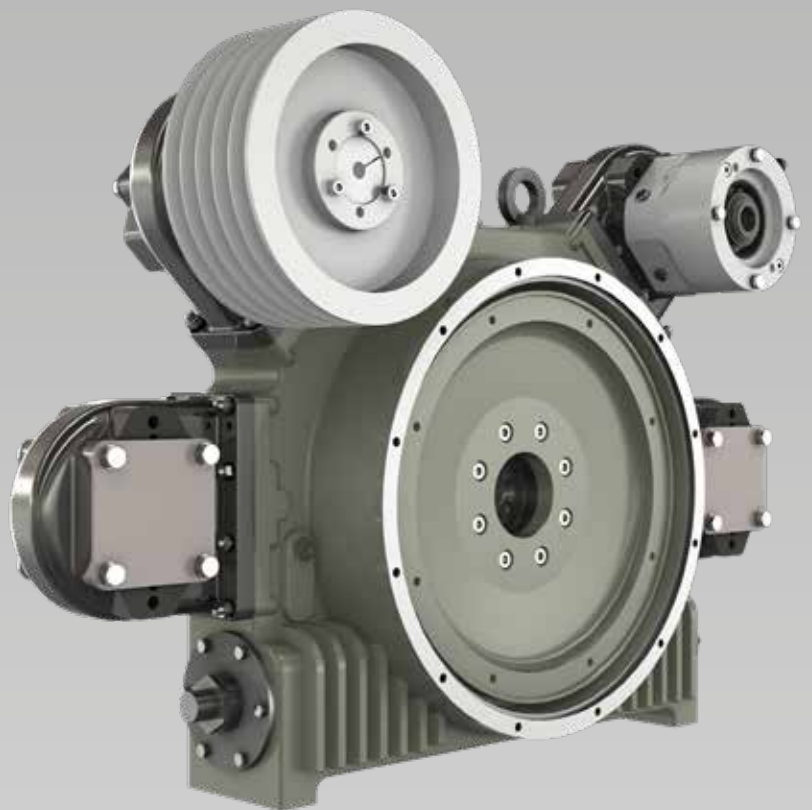
TRANSFLUID[®]

industrial & marine

TRANSFLUID



drive with us



STELLADRIVE

MPD Pumpenverteilergetriebe

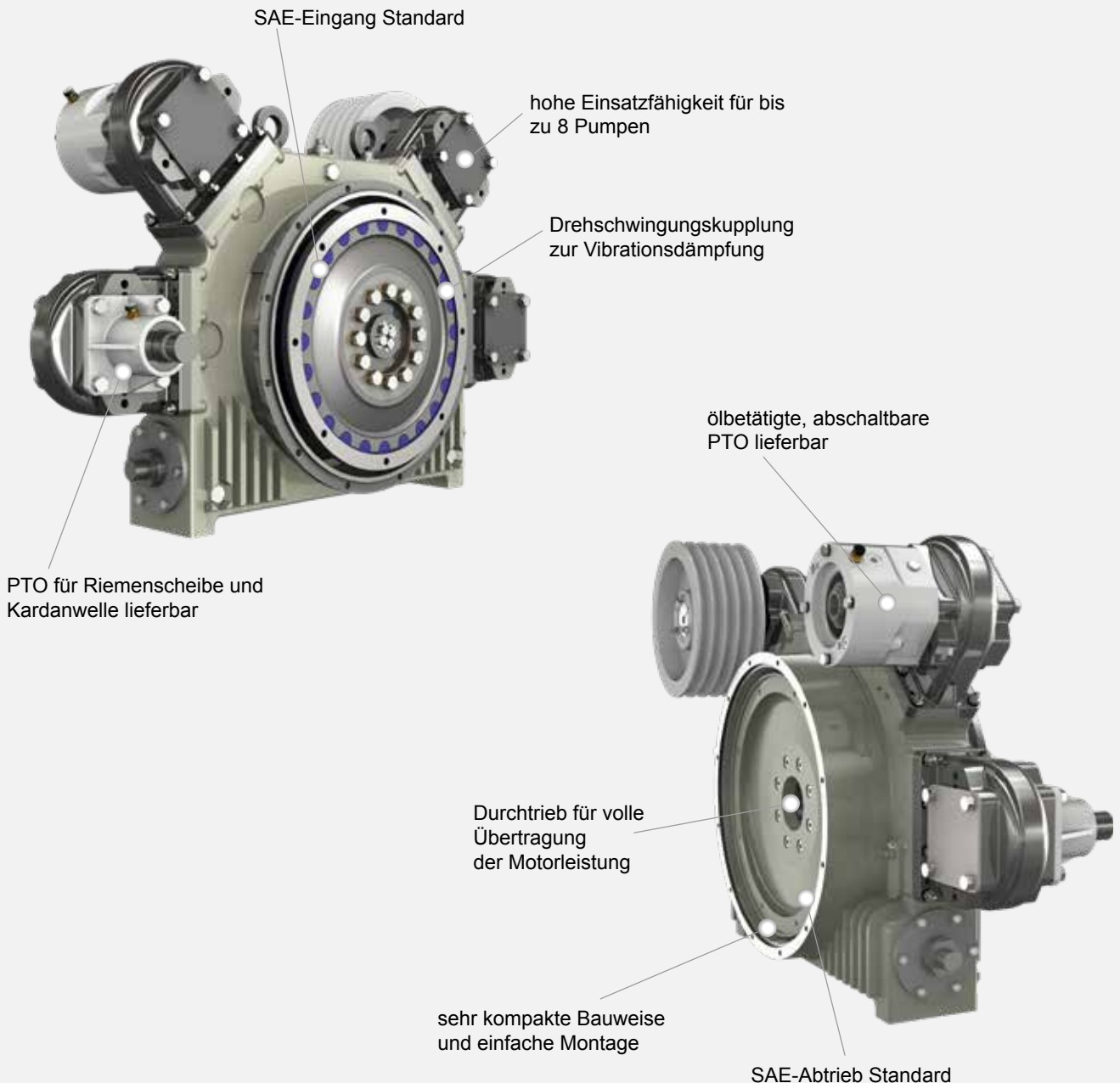
Das Pumpenverteilergetriebe MPD ist ein innovatives Bauelement zwischen Motor und Getriebe, das eine Vielzahl von Hydraulikpumpen antreibt, wobei die Leistung direkt vom Motorschwungrad abgenommen wird oder ein anderes geeignetes Gerät.

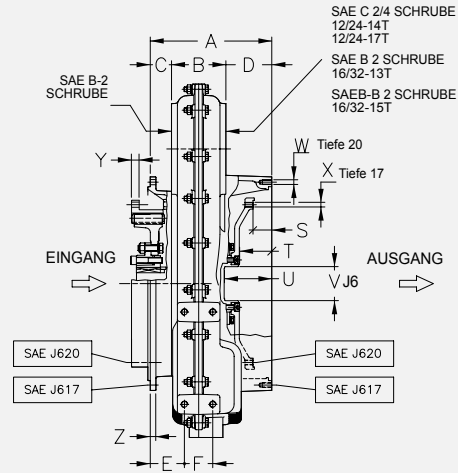
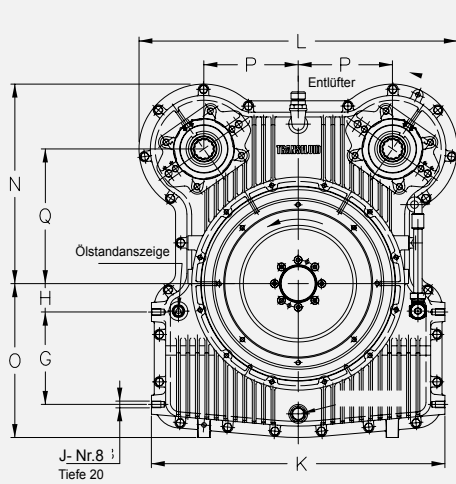
Das MPD wird unmittelbar an das SAE-Gehäuse und Schwungrad des Motors angebaut und ist mit einer elastischen Kupplung ausgestattet, die Drehschwingungsprobleme vermeidet und mögliche Ausrichtungsfehler ausgleicht.

Der Abtrieb besteht aus Schwungradatruppe und Schwungradgehäuse zum Anschluss aller möglichen Antriebselemente mit SAE-Gehäuse, z.B. Schiffsgetriebe oder PTO's wie Transfluid HFO/HFR (öl-/luftbetätigte PTO), KPTO (Flüssigkeitskupplungen) und PF-PTO (PTO mit Gummizahnkupplung) oder einen anderen SAE-Übertragungstyp.

Die Einheit ist in sich geschlossen und hat ihren eigenen Schmierölkreislauf.

Freistehende Einheiten sind lieferbar. Beim abtriebsseitigen Anbau von Komponenten mit elastischer Kupplung benötigt Transfluid vollständige Informationen zur Überprüfung der Drehschwingungsverträglichkeit des Systems.





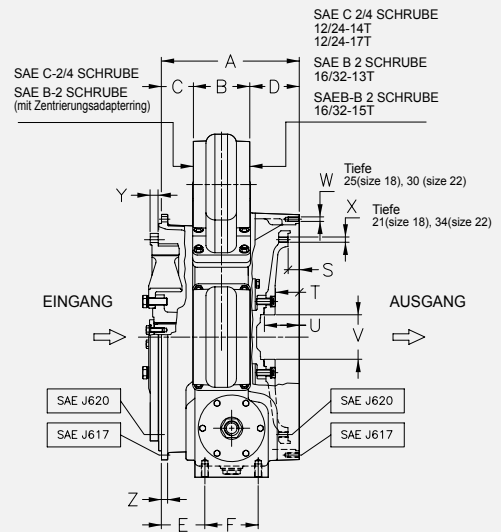
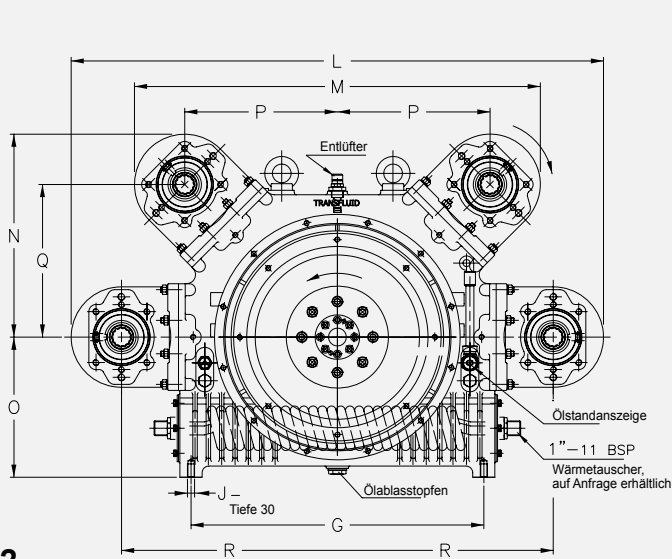
MPD14

ABMESSUNGEN

Größe	Eingang		Ausgang		A	B	C	D	E	F	G	H	J	K	L	N	O	P	Q	S	T	U	V	W		X		Y	Z
	SAE J617	SAE J620	SAE J617	SAE J620																				∅	N°	∅	N°		
14	3	11 1/2"	3	11 1/2"	257	115	45	97	72.5	60	195	60	M14	620	673	422	325	199.2	284.5	39.6	68.1	100	72	M10	12	M10	8	52	12
	1	14"			282																								

TECHNISCHE DATEN

Größe	Gewicht ohne Öl kg	Ölmenge lt	Max Drehzahl 1/min	Max Eingangsmoment Nm	Nebenabtriebsleistung kW	Leistung pro Nebenabtrieb kW	(Unsetzung) (n1:n2)
14	195	12.5	2600	2000	175	120	1 : 1



MPD18-22

ABMESSUNGEN

Größe	Eingang		Ausgang		A	B	C	D	E	F	G	J	L	M	N	O	P	Q	R	S	T	U	V	W		X		Y	Z
	SAE J617	SAE J620	SAE J617	SAE J620																				∅	N°	∅	N°		
18	1	14"	1	14"	310	127	71.5	111.5	97.5	120	658	M16	1197	913	456.5	315	343	343	485.2	25.4	53.5	79	100	M10	12	M12	8	18	14
22	1	14"	0	18"	374		119	128	134	130	772	M18	1326	1004	502	415	388.7	388.7	549.7	15.7	48.2	81	150	M12	16	M16	6	85	15
	0	18"			363	108																						18	20

TECHNISCHE DATEN

Größe	Gewicht ohne Öl kg	Ölmenge lt	Max Drehzahl 1/min	Max Eingangsmoment Nm	Nebenabtriebsleistung kW**	Leistung pro Nebenabtrieb kW**	(Unsetzung) (n1:n2)
18	350	18	2200	3350	300	120	1 : 1 - 1 : 1.14
22	530	35	2100	6300	400	175	1 : 1.05 - 1 : 1.19

* 20 kg für jeden Nebenabtrieb abziehen

** bei max. Drehzahl

***kein SAE-Standard

Abmessungen können ohne vorherige Ankündigung geändert werden.

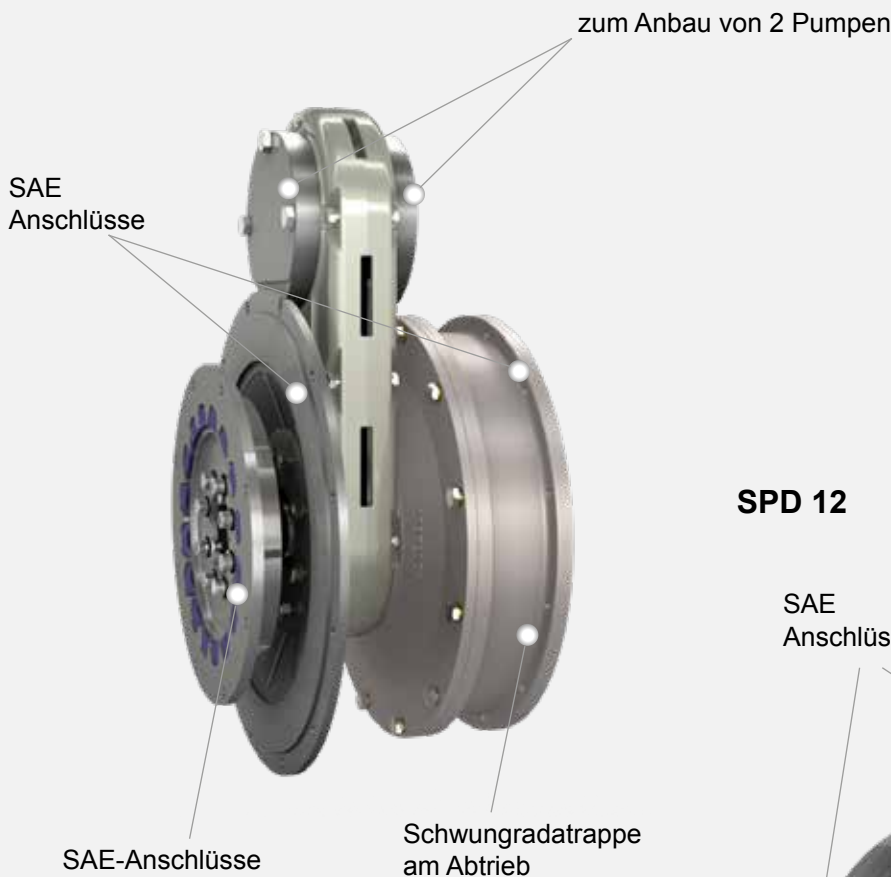
SPD - PUMPENVERTEILERGETRIEBE FÜR 2 PUMPEN

Das SPD Split Power Drive-Gehäuse ist eine innovative Komponente, das an Industriemotoren mit SAE-Schwungrädern und SAE-Gehäusen angebaut werden kann.

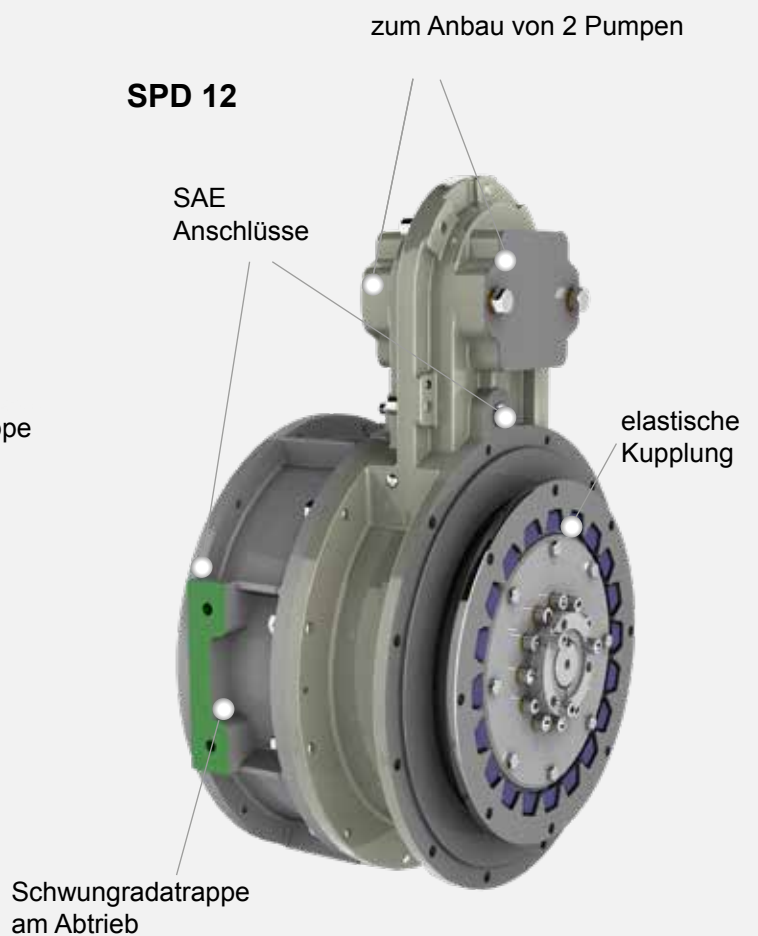
Im Antrieb befindet sich eine robuste Gummizahnkupplung. Diese elastische Kupplung gleicht Radial und Winkelversatz aus und nimmt Drehschwingungen auf.

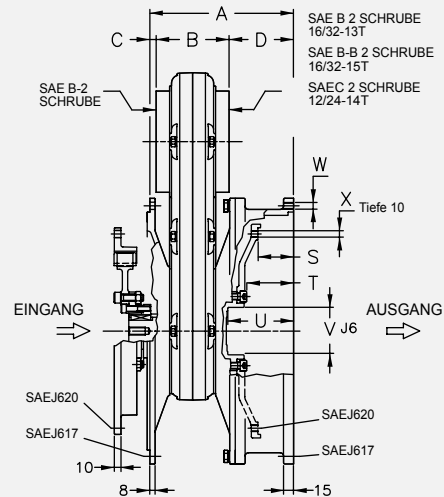
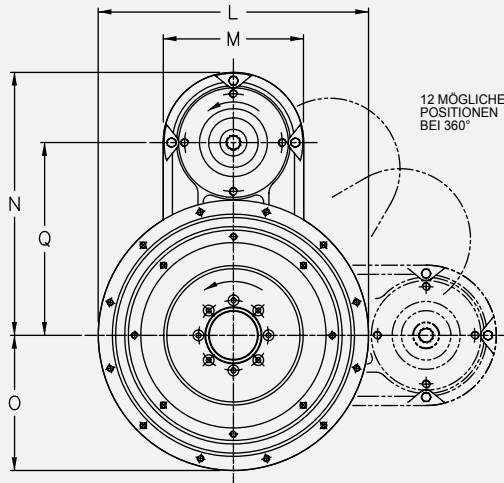
Am Abtrieb des SPD befindet sich ein SAE-A oder -B-Pumpenturm für 2 Pumpen sowie ein SAE-Schwungrad und Schwungradgehäuse. Zur Vereinfachung der Montage kann der Pumpenturm im 360°-Winkel in 12 möglichen Positionen angebaut werden. Das abtriebsseitige Schwungrad dient zur Aufnahme von Getrieben, Pumpen, Kompressoren und PTO's.

SPD 11



SPD 12

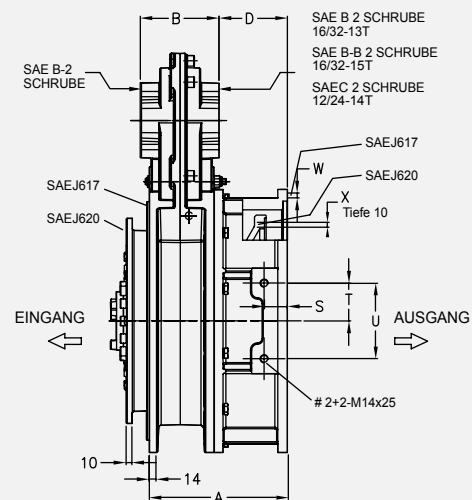
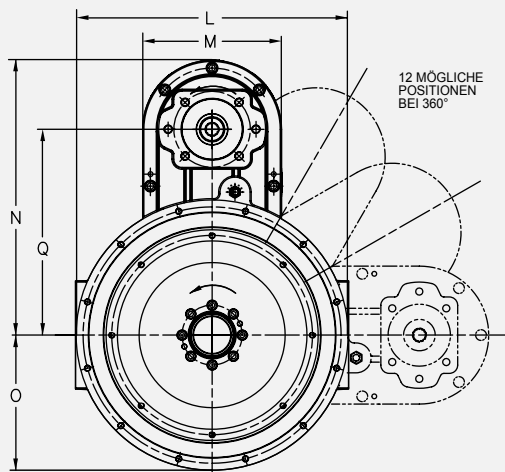




SPD 11

ABMESSUNGEN																		
Größe	Eingang		Ausgang		A	B	C	D	L			M	N	O			Q	S
	SAE J617	SAE J620	SAE J617	SAE J629					SAE 3	SAE 4	SAE 5			SAE 3	SAE 4	SAE 5		
11	3 4 5	11½ 10" 7½	4	10	218.5	111	9.5	98	451	404	356	210	393	225.5	202	178	288	53.8

ABMESSUNGEN								TECHNISCHE DATEN							
Größe	T	U	V	W		Y		Gewicht kg	Max Drehzahl 1/min	Max Eingangsmoment N			Nebenabtriebsleistung kW*	Untersetzung (n1:n2)	
				Ø	N°	Ø	N°			SAE 3	SAE 4	SAE 5			
11	71	100	72	M10	12	M10	8	50	3000	560	560	310	53	1 : 1	



SPD 12

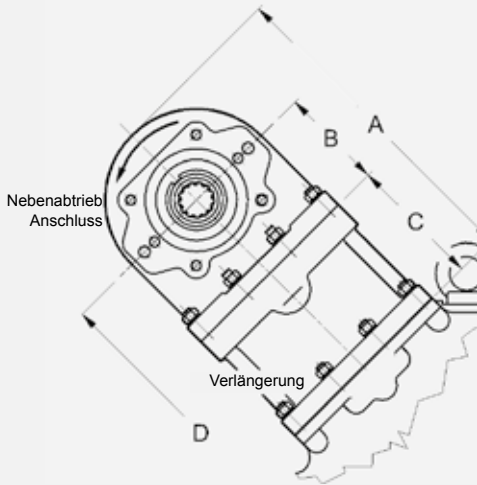
ABMESSUNGEN																	
Size	Eingang		Ausgang		A	B	D	L	M	N	O	Q	S	T	U	W	
	SAE J617	SAE J620	SAE J617	SAE J620												Ø	N°
12	3 4	11½ 10"	3 4	11½ 10"	237 247	134	117 127	454	231	460	226	344	40 50	65	130	M10	12

TECHNISCHE DATEN								
Size	X		Gewicht kg	Max Drehzahl 1/min	Max Eingangsmoment Nm		Nebenabtriebsleistung kW*	Untersetzung (n1:n2)
	Ø	N°			SAE 3	SAE 4		
12	M10	8	73	3000	860	560	120	1 : 1.077

* @ 3000 rpm

Abmessungen können ohne vorherige Ankündigung geändert werden.

**Erweiterung Nebenabtrieb
nur für MPD 18 und 22**



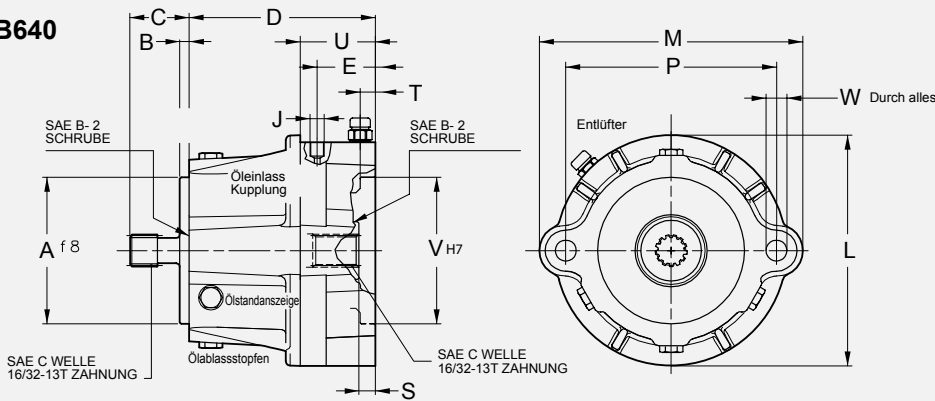
ABMESSUNGEN				
	A	B	C	D*
MPD18	405	128	164	649
MPD22	431	128	190	740

* von Achse der Hauptwelle

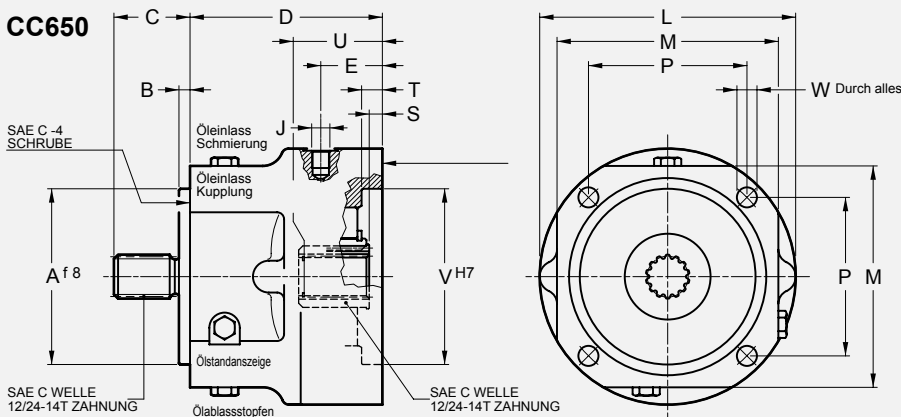
Sollte es zu Behinderungen zwischen den montierten Pumpen und den angetriebenen Komponenten kommen, ist die Anschlussverlängerung eine perfekte Lösung für das Einbauproblem. Die Verlängerung passt zu jedem Anschluss und bietet einen zusätzlichen Abstand von 164 mm für MPD18 und 190 mm für MPD22. Außerdem bietet die Verlängerung die Möglichkeit einer Drehrichtungsumkehr des MPD Nebenabtriebs, falls erforderlich.

Luft-/Ölbetätigte Kupplungen für Pumpenabschaltung

BB640



CC650



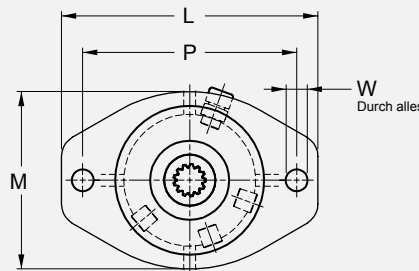
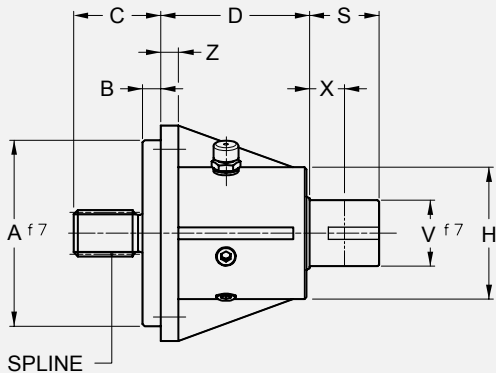
BB640	Betriebsdruck bar	5	7	9
	Max Drehmoment Nm	140	195	250
CC650	Betriebsdruck bar	5	7	9
	Max Drehmoment Nm	280	390	500

Größe	ABMESSUNGEN														TECHNISCHE DATEN				
	A	B	C	D	E	J	L	M	P	S	T	U	V	W		Max Drehmoment Nm	Max Druck bar	Gewicht oil kg	Ölmenge l
	Dia.		N°																
BB640	101.6	6.5	41	129	41.5	1/8" BSP	168	190	146	11.5	10.5	52	101.6	14.5	2	340	12	15	1.6
CC650	127	8	55	139	44.5	1/4" BSP	185	160	114.5	9.5	15	56.5	127	14.5	4	830	15	16.5	1.8

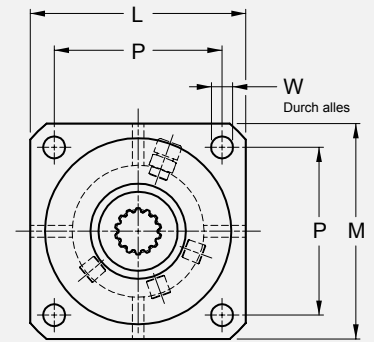
Abmessungen können ohne vorherige Ankündigung geändert werden.

PTO Nebenabtrieb für Kardanwelle und Riemenscheibe

TECHNISCHE DATEN					
PTO	Max Drehzahl 1/min	Max Drehmoment Nm	Max. Seitenlast N mit X=24	Gewicht oil kg	Ölmenge l
SAE B	3000	140	3000	6	0.05
SAE C	3000	500	7200	7	0.05



SAE B - 2 SCHRAUBENLOCH

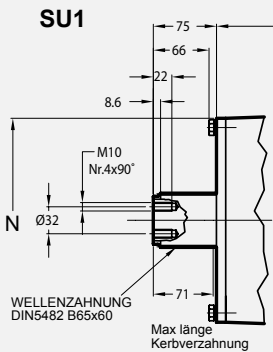


SAE C - 4 SCHRAUBENLOCH

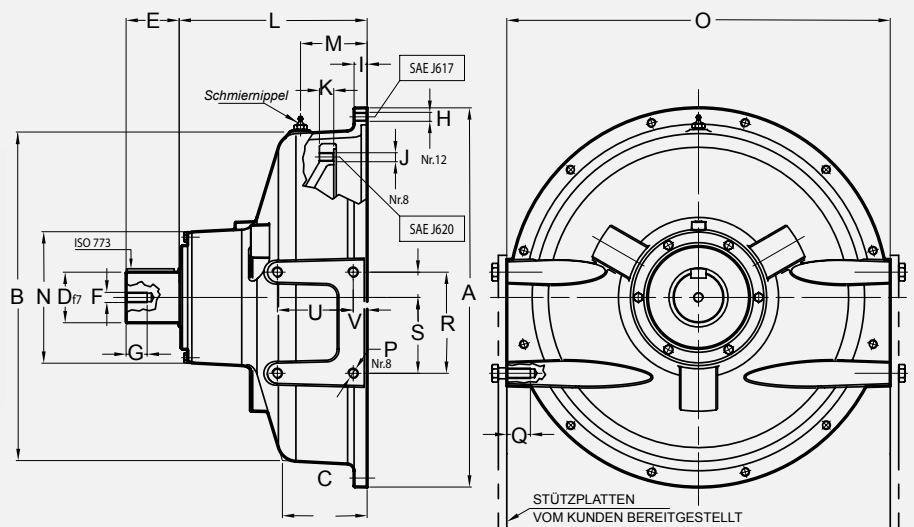
ABMESSUNGEN														
PTO	SPLINE SAE J744	A	B	C	D	H	L	M	P	S	V	W		Z
												Dia.	N°	
SAE B	13T 16/32	101.6	9	41	101.5	90	175	121	146	47.5	45	15	2	12
SAE C	14T 12/24	127	12.5	55	101.5	90	147	147	114.5	47.5	45	15	4	12

SU free standing
(ohne Führungslager)

TECHNISCHE DATEN	
Size	Max. Eingangsdrehmoment Nm
SU1	2500
SU2	2000
SU3	800



SU4 - SU3



ABMESSUNGEN																									
Size	SAE J617	SAE J620	A	B	C	D	E	F	G	H	I	J	K	L	M	N	O	P	Q	R	S	T	U	V	kg
SU4	4	10"	403	350	105	42	48	M12	25	M10	15	M10	-	201.5	-	138	405	M10	28	105	80	25	85	15	35
SU3	3	11½"	450	390	100	60	63	M12	25	M10	15.5	M10	78	223	78	156	455	M12	28	120	90	30	90	16.5	52
SU1	1	14"	552	500	143	Siehe Zeichnung				M10	23	M10	96	251	120	242	555	M16	35	240	120	120	130	25	115

Abmessungen können ohne vorherige Ankündigung geändert werden.

EINBAUBEISPIELE
MPD mit ÖLBETÄTIGTER SCHALTKUPPLUNG HFO



SPD mit ÖLBETÄTIGTER SCHALTKUPPLUNG HFR



MPD mit FLÜSSIGKEITSKUPPLUNG
KPTO mit VARIABLER FÜLLUNG



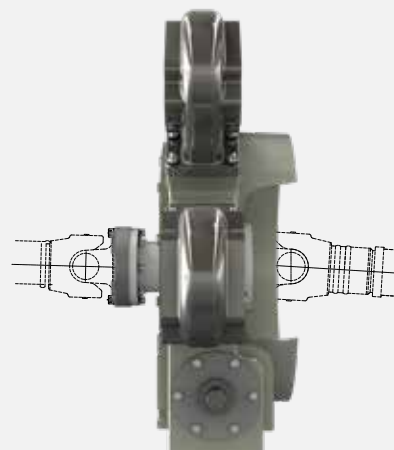
MPD mit RANGERMATIC-LASTSCHALTGETRIEBE



MPD mit SCHIFFSGETRIEBE



MPD mit KARDANWELLE IM EIN- ODER AUSGANG
(MIT FUßMONTAGE)



CHINA
TRANSFLUID BEIJING
TRADE CO. LTD Beijing
Ph.: +86.10.60442301-2
tbtcinfo@transfluid.cn

FRANCE
TRANSFLUID FRANCE s.a.r.l.
38110 Rochetoirin
Ph.: +33.9.75635310
tffrance@transfluid.eu

NORTH EUROPE
TRANSFLUID B.V.
(Bellmarine)
NL-3992 AK, Houten
Ph. +31 (0)85 4868530
info@bellmarine.nl

U.K.
TRANSFLUID UK LTD
London
Ph. +44.7445501066
marine@transfluid.co.uk

U.S.A
TRANSFLUID LLC
Auburn, GA 30011
Ph.: +1.770.822.1777
tfusa@transfluid.us

Global web site: www.transfluid.eu • **E-commerce:** www.buy-transfluid.com

TRANSFLUID S.p.A • Via Guido Rossa, 4 • 21013 Gallarate (VA) Italy • Ph. +39 0331 28421 • info@transfluid.eu