



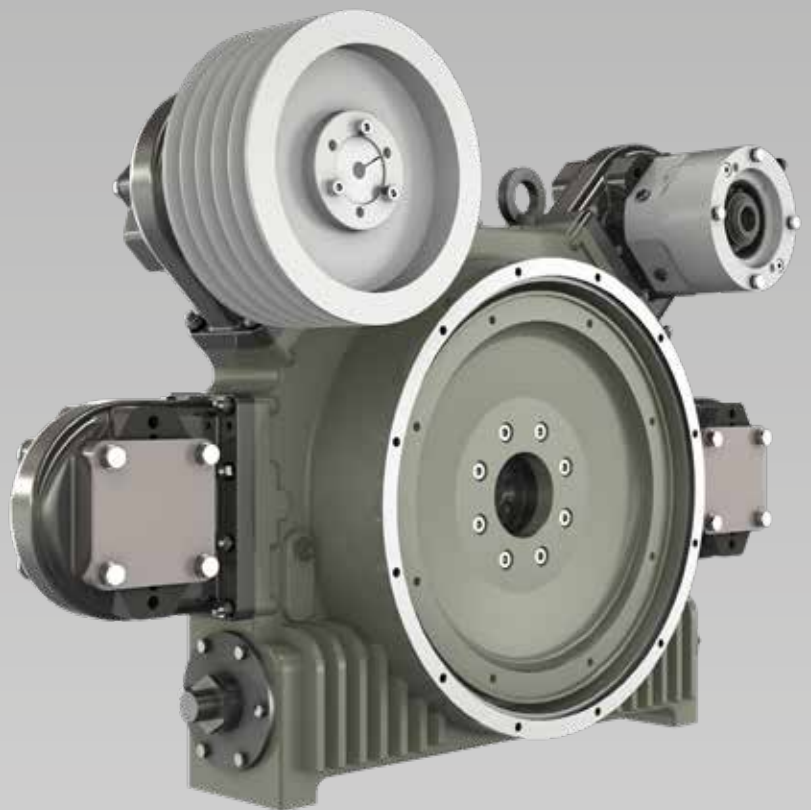
TRANSFLUID[®]

industrial & marine

TRANSFLUID



drive with us



STELLADRIVE

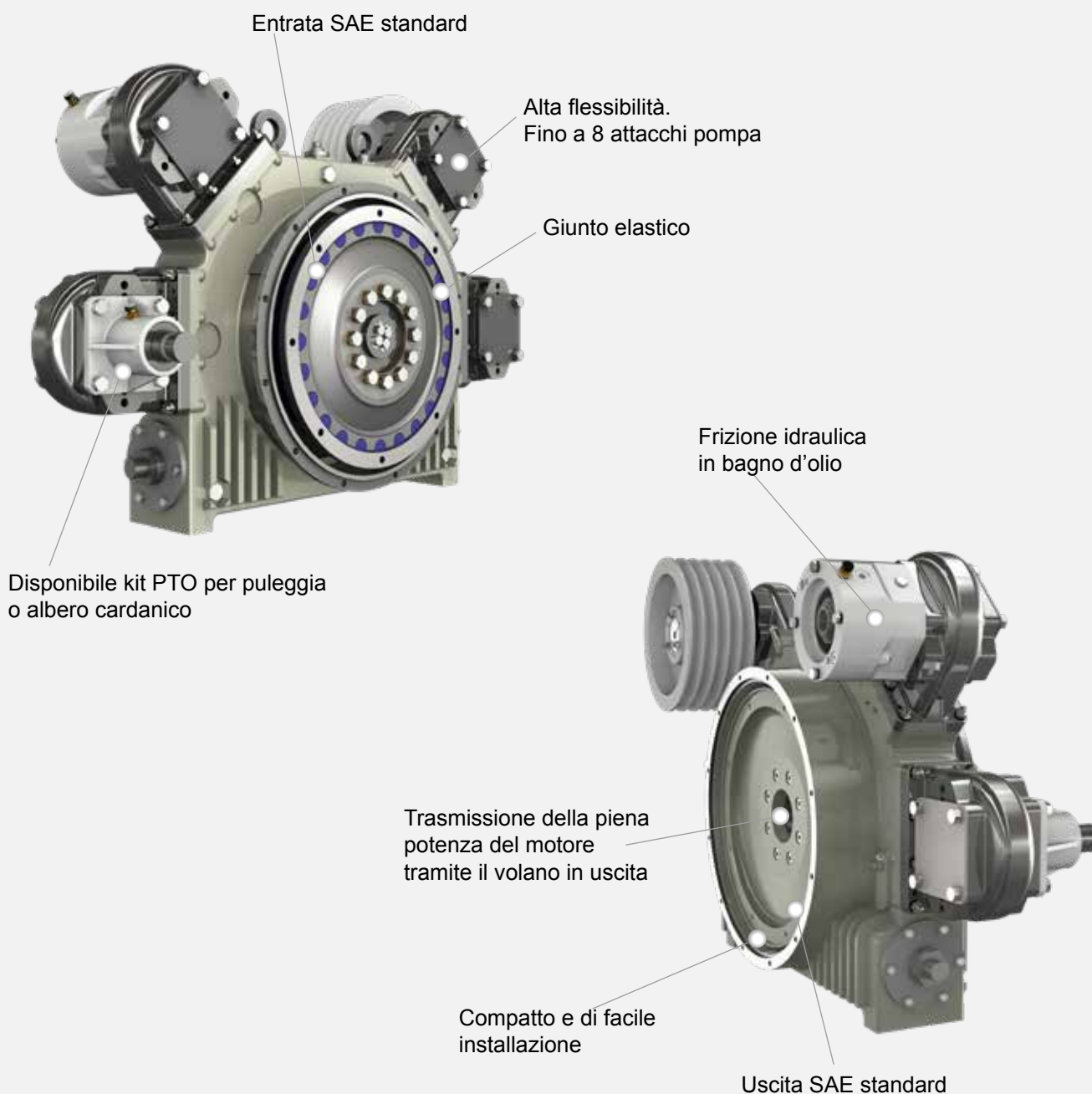
ACCOPIATORE MULTIPLO MPD

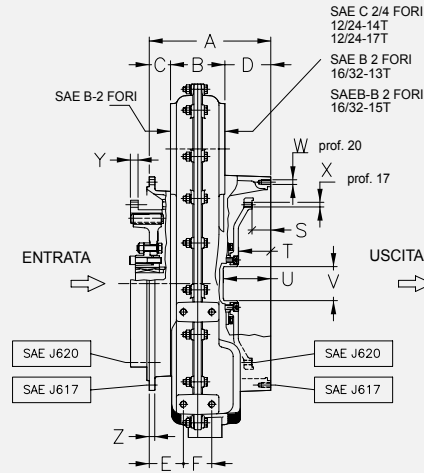
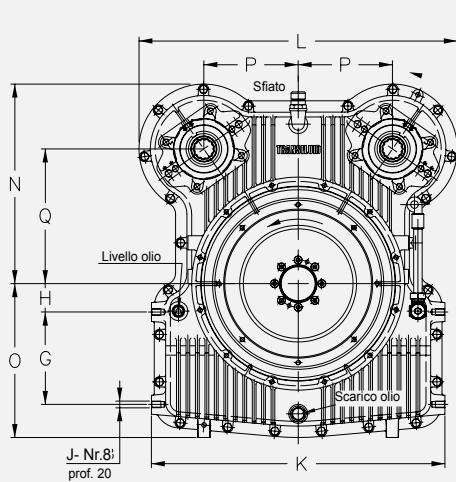
L'MPD Stelladrive è un modulo innovativo che si inserisce tra motore e trasmissione per comandare più pompe idrauliche o qualsiasi altro accessorio che si adatti.

L'MPD è fissato direttamente al volante ed alla campana SAE del motore ed integra un giunto elastico per smorzare le vibrazioni torsionali e compensare i disallineamenti.

Campana e volante SAE all'uscita lo rendono collegabile a qualsiasi tipo di trasmissione SAE come invertitori marini, cambi di velocità, prese di forza TRANSFLUID tipo HFO/HFR (frizioni con attuazione ad olio/aria), KPTO (giunti idrodinamici) e PF-RBD (con giunto elastico).

L'MPD oltre ad avere il proprio circuito di lubrificazione, è "free standing", cioè installabile tramite appositi piedi di fissaggio.





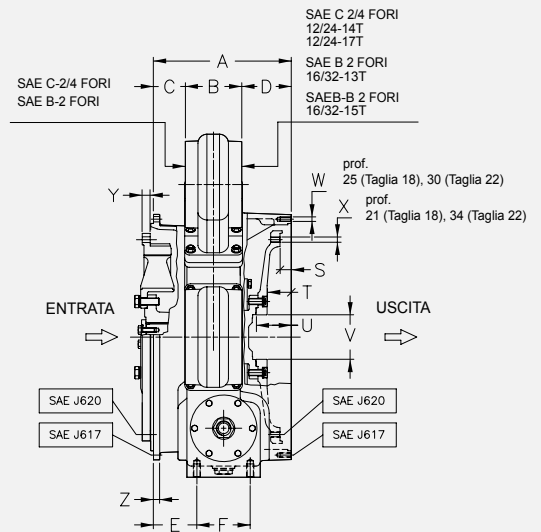
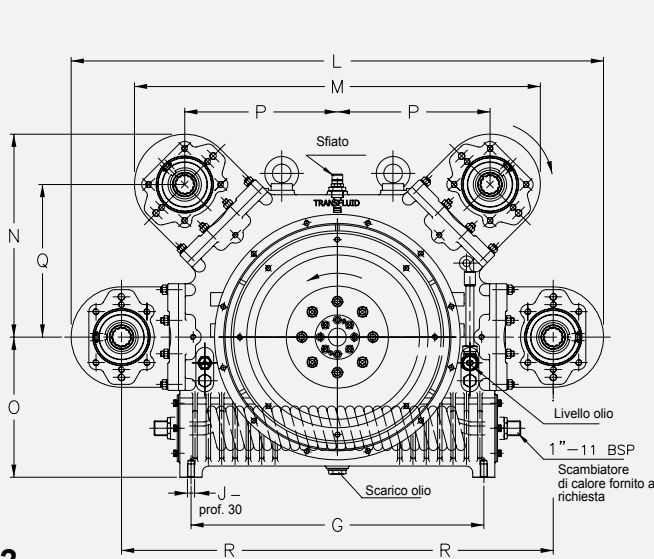
MPD14

DIMENSIONI

Taglia	ENTRATA		USCITA		A	B	C	D	E	F	G	H	J	K	L	N	O	P	Q	S	T	U	V	W		X		Y	Z
	SAE J617	SAE J620	SAE J617	SAE J620																				Dia.	N°	Ø	Dia.		
14	3	11½"	3	11½"	257	115	45	97	72.5	60	195	60	M14	620	673	422	325	199.2	284.5	39.6	68.1	100	72	M10	12	M10	8	52	12
	1	14"			282		70		97.5																			12	14

DATI TECNICI

Taglia	Peso senza olio kg	Quantità olio l	Velocità massima giri/min	Massima coppia in entrata Nm	Totale teste kW	Singola testa kW	Rapporto di riduzione (n1:n2)
14	195	12.5	2600	2000	175	120	1 : 1



MPD18-22

DIMENSIONI

Taglia	ENTRATA		USCITA		A	B	C	D	E	F	G	J	L	M	N	O	P	Q	R	S	T	U	V	W		X		Y	Z
	SAE J617	SAE J620	SAE J617	SAE J620																				Dia.	N°	Dia.	N°		
18	1	14"	1	14"	310	127	71.5	111.5	97.5	120	658	M16	1197	913	456.5	315	343	343	485.2	25.4	53.5	79	100	M10	12	M12	8	18	14
22	1	14"	0	18"	374		119	128	134	130	772	M18	1326	1004	502	415	388.7	388.7	549.7	15.7	48.2	81	150	M12	16	M16	6	85	15
	0	18"			363	108																						18	20

DATI TECNICI

Taglia	Peso senza olio kg*	Quantità olio litri	Velocità massima giri/min	Massima coppia in entrata Nm	Totale teste kW**	Singola testa kW**	Rapporto di riduzione (n1:n2)
18	350	18	2200	3350	300	120	1 : 1 - 1 : 1.14
22	530	35	2100	6300	400	175	1 : 1.05 - 1 : 1.19

* sottrarre 20 kg per ogni testa

** @ velocità max.

*** non standard SAE

Le dimensioni possono essere soggette a modifica senza preavviso

ACCOPIATORE SINGOLA-DOPPIA POMPA

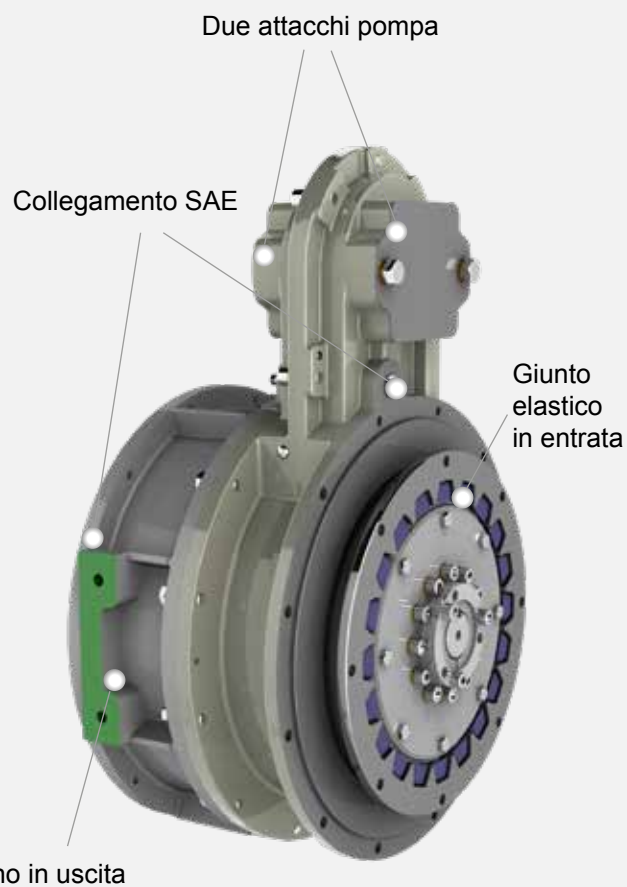
L'SPD è un accoppiatore modulare trasferitore di potenza innovativo, progettato per essere montato su motori industriali con volani e campane SAE. Il collegamento al volano motore è agevolato da un giunto elastico. Questo tipo di accoppiamento compensa i disallineamenti radiali e angolari e riduce le vibrazioni torsionali.

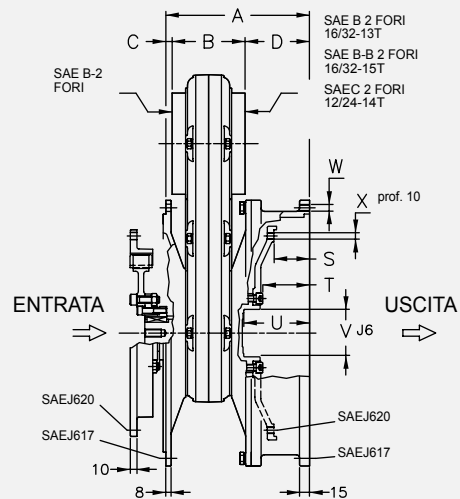
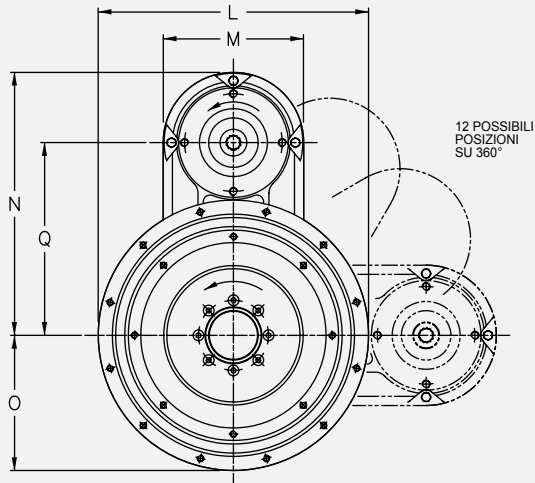
L'uscita dell'SPD è costituita da una "testa" pompe con due attacchi SAE A o SAE B e da un volano e campana coprivolano SAE. Per consentire una facile installazione la "testa" pompe può essere ruotata di 360° e fissata in 12 diverse posizioni.

SPD 11



SPD 12

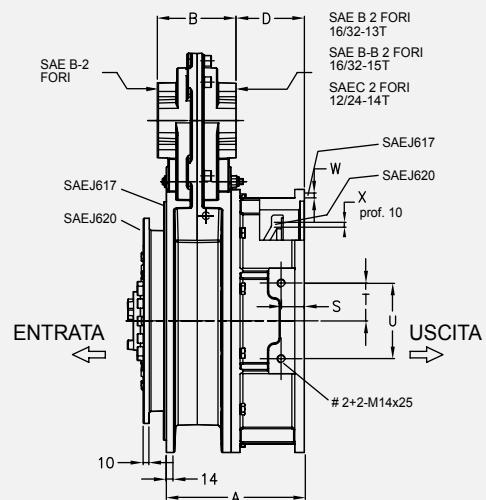
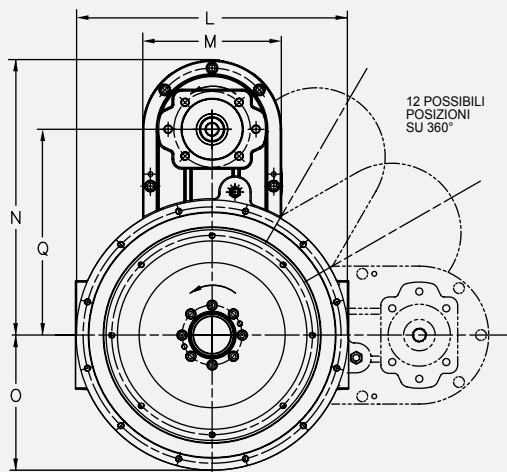




SPD 11

DIMENSIONI																		
Taglia	ENTRATA		USCITA		A	B	C	D	L			N	M	O			Q	S
	SAE J617	SAE J620	SAE J617	SAE J629					SAE 3	SAE 4	SAE 5			SAE 3	SAE 4	SAE 5		
11	3 4 5	11½ 10" 7½	4	10	218.5	111	9.5	98	451	404	356	393	210	225.5	202	178	288	53.8

DIMENSIONI								DATI TECNICI							
Taglia	T	U	V	W		Y		Peso kg	Velocità massima giri/min	Massima coppia in entrata Nm			Testa kW*	Rapporto di riduzione (n1:n2)	
				Dia.	N°	Dia.	N°			SAE 3	SAE 4	SAE 5			
11	71	100	72	M10	12	M10	8	50	3000	560	560	310	53	1 : 1	



SPD 12

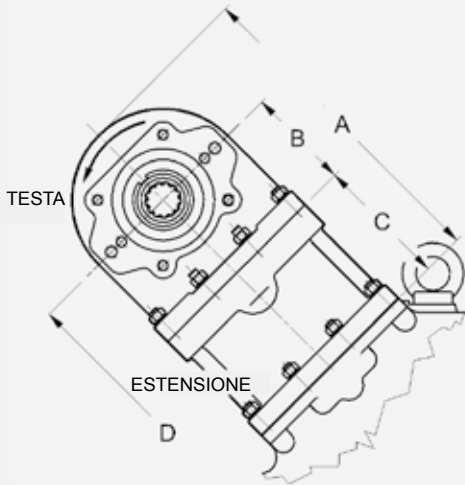
DIMENSIONI																	
Taglia	ENTRATA		USCITA		A	B	D	L	M	N	O	Q	S	T	U	W	
	SAE J617	SAE J620	SAE J617	SAE J620												Ø	N°
12	3 4	11½ 10"	3 4	11½ 10"	237 247	134	117 127	454	231	460	226	344	40 50	65	130	M10	12

DATI TECNICI								
Taglia	X		Peso kg	Velocità massima giri/min	Massima coppia in entrata Nm		Testa kW*	Rapporto di riduzione (n1:n2)
	Ø	N°			SAE 3	SAE4		
12	M10	8	73	3000	860	560	120	1 : 1.077

* @ 3000 giri/min

Le dimensioni possono essere soggette a modifica senza preavviso

Prolunga teste, solo per MPD18 e MPD22



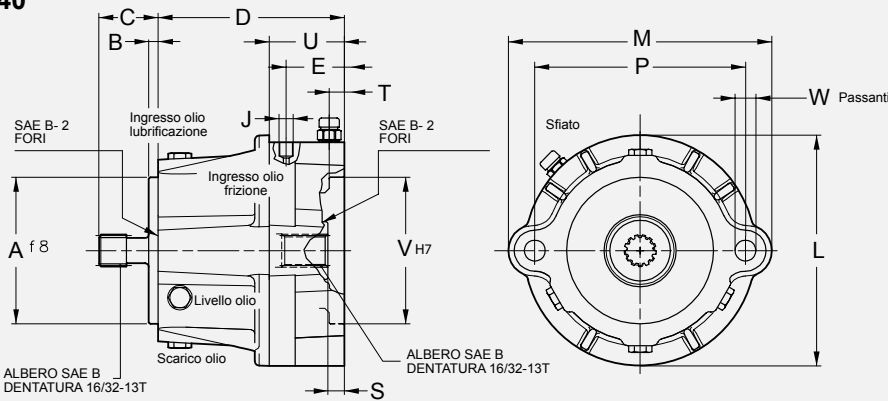
DIMENSIONI				
	A	B	C	D*
MPD18	405	128	164	649
MPD22	431	128	190	740

* dall'asse dell'albero principale

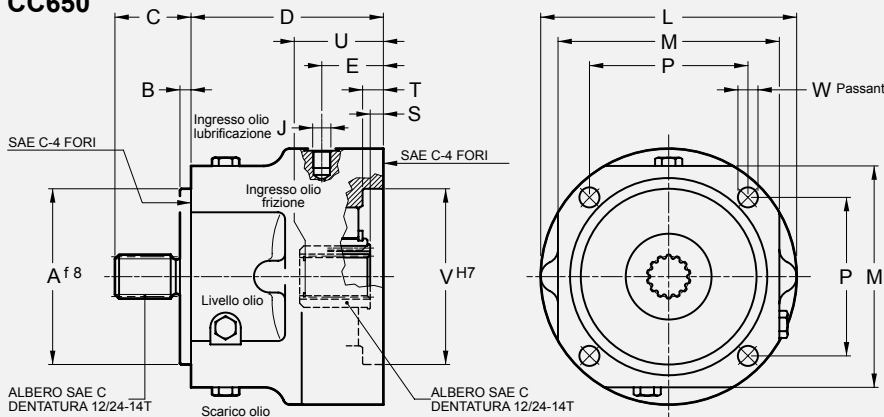
In caso di interferenza tra le pompe installate e la trasmissione, il kit prolunga testa è la soluzione perfetta. Il kit può essere montato su ogni testa e fornisce un allontanamento come da quota C in tabella sopra. Inoltre il kit prolunga inverte il senso di rotazione della testa MPD, utile quando viene richiesto un senso di rotazione concorde con quello del motore.

Frizioni a comando idraulico/aria per il disinnesto della pompa

BB640



CC650



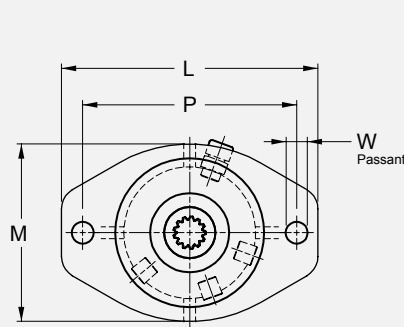
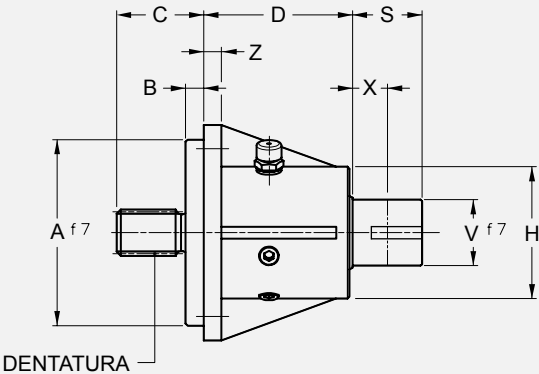
BB640	Pressione di lavoro bar	5	7	9
	Coppia max Nm	140	195	250
CC650	Pressione di lavoro bar	5	7	9
	Coppia max Nm	280	390	500

Taglia	DIMENSIONI														DATI TECNICI				
	A	B	C	D	E	J	L	M	P	S	T	U	V	W		Massima coppia Nm	Pressione massima bar	Peso senza olio kg	Quantità olio l
	Dia.	N°																	
BB640	101.6	6.5	41	129	41.5	1/8" BSP	168	190	146	11.5	10.5	52	101.6	14.5	2	340	12	15	1.6
CC650	127	8	55	139	44.5	1/4" BSP	185	160	114.5	9.5	15	56.5	127	14.5	4	830	15	16.5	1.8

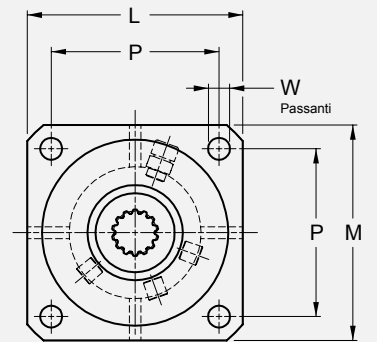
Le dimensioni possono essere soggette a modifica senza preavviso

PTO per montaggio in linea o per montaggio con puleggia

DATI TECNICI					
PTO	Velocità massima giri/min	Velocità coppia Nm	Max carico radiale N con x=24	Peso senza olio kg	Quantità olio l
SAE B	3000	140	3000	6	0.05
SAE C	3000	500	7200	7	0.05



SAE B - 2 FORI

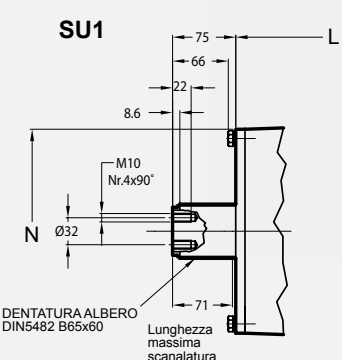


SAE C - 4 FORI

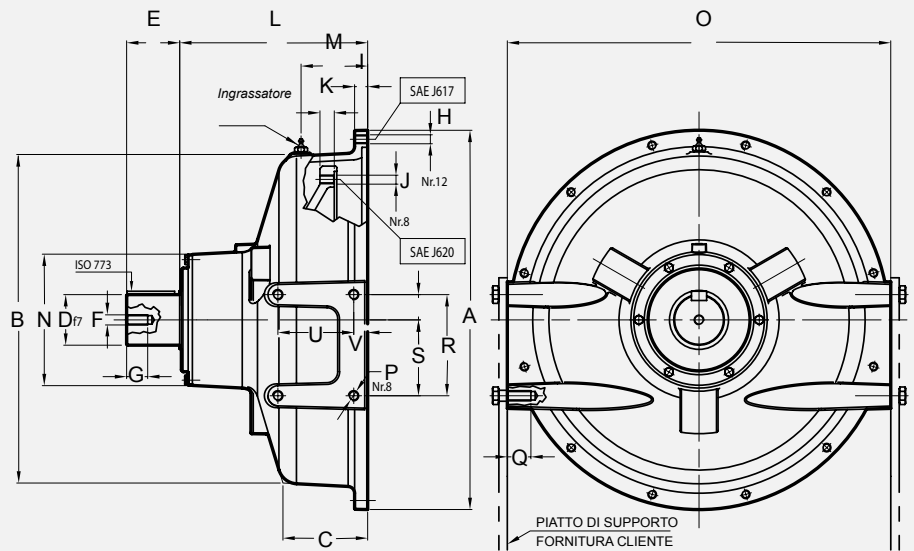
PTO	SPLINE SAE J744	A	B	C	D	H	L	M	P	S	V	W		Z
												Dia.	N°	
SAE B	13T 16/32	101.6	9	41	101.5	90	175	121	146	47.5	45	15	2	12
SAE C	14T 12/24	127	12.5	55	101.5	90	147	147	114.5	47.5	45	15	4	12

SU free standing
(senza cuscinetto pilota)

DATI TECNICI	
Taglia	Coppia max in entrata Nm
SU1	2500
SU2	2000
SU3	800



SU4 - SU3



DIMENSIONI																									
Taglia	SAE J617	SAE J620	A	B	C	D	E	F	G	H	I	J	K	L	M	N	O	P	Q	R	S	T	U	V	kg
SU4	4	10"	403	350	105	42	48	M12	25	M10	15	M10	-	201.5	-	138	405	M10	28	105	80	25	85	15	35
SU3	3	11½"	450	390	100	60	63	M12	25	M10	15.5	M10	78	223	78	156	455	M12	28	120	90	30	90	16.5	52
SU1	1	14"	552	500	143	V. disegno				M10	23	M10	96	251	120	242	555	M16	35	240	120	120	130	25	115

Le dimensioni possono essere soggette a modifica senza preavviso

MPD con presa di forza HFO a comando idraulico



SPD con presa di forza HFR a comando idraulico o pneumatico



MPD con giunto idrodinamico KPTO a riempimento variabile



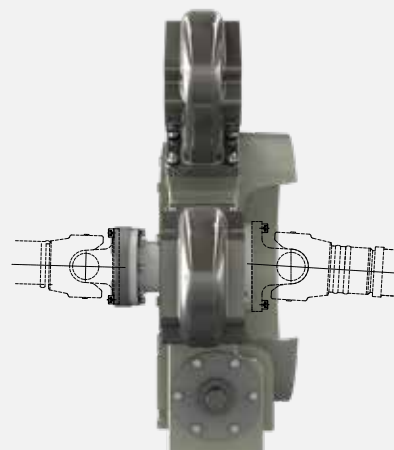
MPD con trasmissione powershift RANGERMATIC



MPD con invertitore marino



MPD con albero cardanico in entrata e in uscita (montaggio "free standing")



CHINA
 TRANSFLUID BEIJING
 TRADE CO. LTD Beijing
 Ph.: +86.10.60442301-2
 tbtinfo@transfluid.cn

FRANCE
 TRANSFLUID FRANCE s.a.r.l.
 38110 Rochetoirin
 Ph.: +33.9.75635310
 tffrance@transfluid.eu

NORTH EUROPE
 TRANSFLUID B.V.
 (Bellmarine)
 NL-3992 AK, Houten
 Ph. +31 (0)85 4868530
 info@bellmarine.nl

U.K.
 TRANSFLUID UK LTD
 London
 Ph. +44.7445501066
 marine@transfluid.co.uk

U.S.A
 TRANSFLUID LLC
 Auburn, GA 30011
 Ph.: +1.770.822.1777
 tfusa@transfluid.us

Global web site: www.transfluid.eu • **E-commerce:** www.buy-transfluid.com

TRANSFLUID S.p.A • Via Guido Rossa, 4 • 21013 Gallarate (VA) Italy • Ph. +39 0331 28421 • info@transfluid.eu

2407 - 645 IT